

Instrukcja obsługi

DES-300E

Cyfrowy czujnik parametrów środowiskowych



Spis treści

1. INFORMACJE OGÓLNE.....	3
1.1. INFORMACJE GWARANCYJNE.....	3
1.2. OGÓLNE WARUNKI BEZPIECZNEGO UŻYTKOWANIA.....	3
1.3. OZNACZENIE CE.....	3
1.4. OCHRONA ŚRODOWISKA.....	3
1.5. SERWIS I KONSERWACJA.....	3
1.6. ZAWARTOŚĆ OPAKOWANIA.....	3
2. ZASTOSOWANIE.....	3
3. WSPÓŁPRACA Z INNYMI URZĄDZENIAMI 1-WIRE.....	3
4. WIDOK CZUJNIKA DES-300E.....	4
5. PODŁĄCZENIE DO MAGISTRALI 1-WIRE.....	5
5.1. PODŁĄCZENIE DO MAGISTRALI 1-WIRE – ZASILANIE CZUJNIKÓW Z MODUŁU ADA-401WP.....	5
5.1.1. PRZYKŁAD PODŁĄCZENIA CZUJNIKÓW DO MODUŁU ADA-401WP.....	6
5.2. PODŁĄCZENIE MAGISTRALI 1-WIRE – ZASILANIE CZUJNIKÓW I MODUŁU ADA-401WP Z ZASILACZA 12VDC.....	7
5.2.1. PRZYKŁAD PODŁĄCZENIA CZUJNIKÓW DO MODUŁU ADA-401WP.....	8
6. WERSJE WYKONANIA.....	9
7. DANE TECHNICZNE.....	9

1. INFORMACJE OGÓLNE

1.1. INFORMACJE GWARANCYJNE

Firma CEL-MAR udziela 2 letniej gwarancji na czujnik DES-300E. Gwarancja nie pokrywa uszkodzeń powstałych z niewłaściwego użytkowania, zużycia lub nieautoryzowanych zmian. Jeżeli produkt nie działa zgodnie z instrukcją, będzie naprawiony pod warunkiem dostarczenia urządzenia do Firmy CEL-MAR z opłaconym transportem i ubezpieczeniem.

Firma CEL-MAR pod żadnym warunkiem nie będzie odpowiadać za uszkodzenia wynikłe z niewłaściwego używania produktu czy na skutek przyczyn losowych: wyładowanie atmosferyczne, powódź, pożar itp.

Firma CEL-MAR nie ponosi żadnej odpowiedzialności za powstałe uszkodzenia i straty w tym: utratę zysków, utratę danych, straty pieniężne wynikłe z użytkowania lub niemożności użytkowania tego produktu.

Firma CEL-MAR w specyficznych przypadkach cofnie wszystkie gwarancje, przy braku przestrzegania instrukcji obsługi i nie akceptowania warunków gwarancji przez użytkownika.

1.2. OGÓLNE WARUNKI BEZPIECZNEGO UŻYTKOWANIA

Urządzenie należy montować w miejscu bezpiecznym i stabilnym, kabel przyłączeniowy powinien być tak ułożony, aby nie był narażony na deptanie, zaczepianie lub wrywanie czujnika.

Nie wolno stawiać urządzenia na mokrej powierzchni.

Nie należy podłączać urządzenia do nieokreślonych źródeł zasilania,

Nie należy uszkadzać lub zginać przewodów zasilających.

Nie należy wykonywać podłączeń mokrymi rękami.

Nie wolno przerabiać, otwierać albo dziurawić obudowy urządzenia!

Nie wolno zanurzać urządzenia w wodzie ani żadnym innym płynie.

Nie stawiać na urządzeniu źródeł otwartego ognia : świece, lampki oliwne itp.

1.3. OZNACZENIE CE



Symbol CE na urządzeniu firmy CEL-MAR oznacza zgodność urządzenia z dyrektywą kompatybilności elektromagnetycznej **EMC 2014/30/WE** (Electromagnetic Compatibility Directive). Deklaracja zgodności jest dostępna przez kontakt z Serwisem Technicznym pod adresem e-mail: serwis@cel-mar.pl lub telefonicznie pod numerem +48 41 362-12-46.

1.4. OCHRONA ŚRODOWISKA



Znak ten na urządzeniu informuje o zakazie umieszczania zużytego urządzenia łącznie z innymi odpadami. Sprzęt należy przekazać do wyznaczonych punktów zajmujących się utylizacją. (Zgodnie z Ustawą o zużytym sprzęcie elektronicznym z dnia 29 lipca 2005)

1.5. SERWIS I KONSERWACJA

Zaleca się sprawdzanie stanu osłon i kabli przyłączeniowych czujnika w celu wyeliminowania wpływu uszkodzeń mechanicznych na jakość pomiaru. Obsługa techniczna pod numerem: +48 41 362-12-46 w godzinach 8.00-16.00 od poniedziałku do piątku.

1.6. ZAWARTOŚĆ OPAKOWANIA

Czujnik dostarczany jest z: instrukcją obsługi.

2. ZASTOSOWANIE

Czujnik DES-300E przeznaczony jest do pomiaru parametrów środowiskowych jak temperatura, wilgotność względna, oświetlenie, nasłonecznienie w :

- pomieszczeniach biurowych z wykorzystaniem okablowania strukturalnego,
 - pomieszczeniach mieszkalnych,
 - domkach jedno- i wielo- rodzinnych,
- za pośrednictwem szeregowej magistrali 1-WIRE.

Zastosowanie magistrali 1-WIRE umożliwia:

- współpracę wielu czujników podłączonych do tej samej linii danych,
- rozmieszczanie czujników w różnych miejscach na odległości do 300m,
- zasilanie czujników z magistrali,
- poprawną transmisję danych pomiaru zabezpieczoną sumą kontrolną CRC

Czujnik DES-300E można instalować na elektroinstalacyjnych puszkach podtynkowych lub na ścianie .

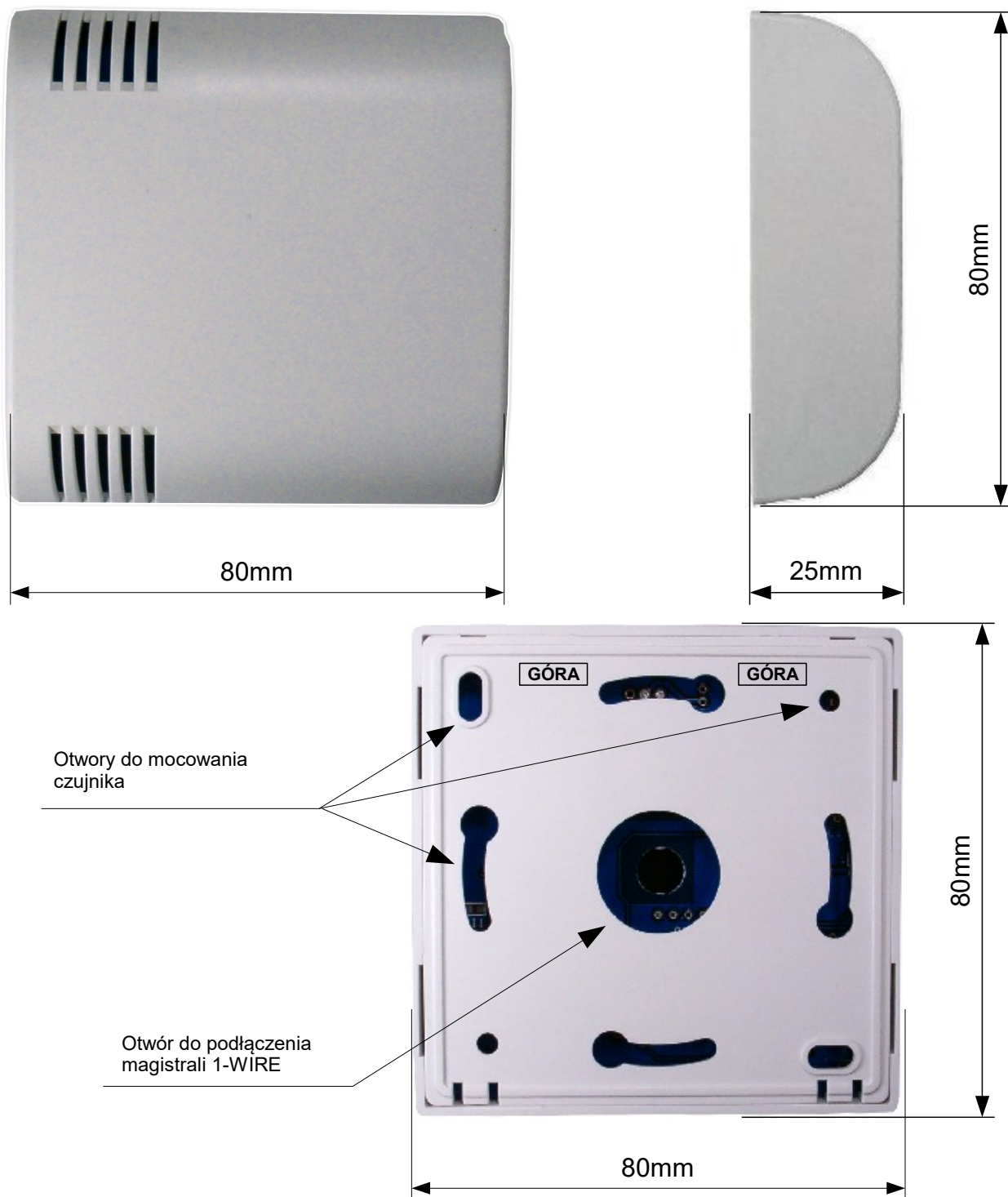
3. WSPÓŁPRACA Z INNYMI URZĄDZENIAMI 1-WIRE

Czujnik DES-300E współpracuje z następującymi urządzeniami 1-WIRE wykorzystywanymi do budowy systemu monitorowania i sterowania parametrów środowiskowych:

- ADA-401WP Moduł pomiarów 1-WIRE na Modbus RTU,

- DNB-400 Pasywny rozgałęziacz magistrali 1-WIRE,
- DNB-215 Pasywny rozgałęziacz magistrali 1-WIRE,
- DNB-200 Pasywny rozgałęziacz magistrali 1-WIRE,
- Innymi czujnikami 1-WIRE np. DTS-RJ45, DTS-103, DTS-107, DES-200, DES-215, DES-300E.

4. WIDOK CZUJNIKA DES-300E



5. PODŁĄCZENIE DO MAGISTRALI 1-WIRE

W celu podłączenia czujnika do magistrali należy :

a) za pomocą małego wkrętaka zdemontować tylną ściankę obudowy jak na rysunku poniżej



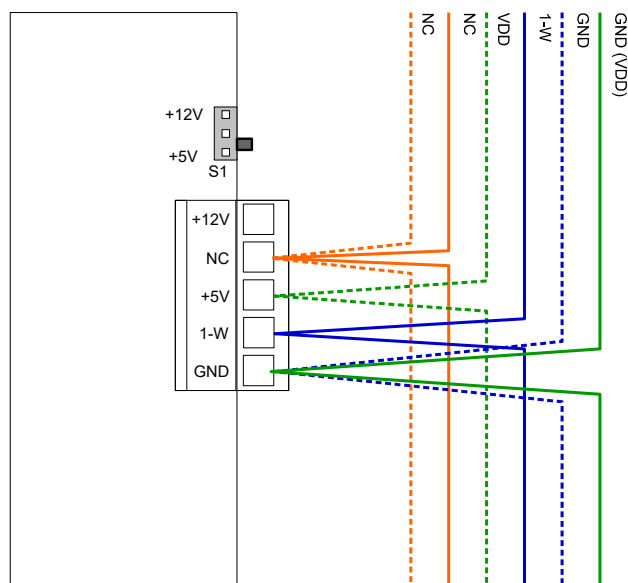
b) wyjąć z obudowy obwód drukowany

c) podłączyć magistralę 1-WIRE jak opisano w punkcie poniżej.

5.1. PODŁĄCZENIE DO MAGISTRALI 1-WIRE – ZASILANIE CZUJNIKÓW Z MODUŁU ADA-401WP

a) podłączyć magistralę do zacisków śrubowych oznaczonych jak na rysunku poniżej

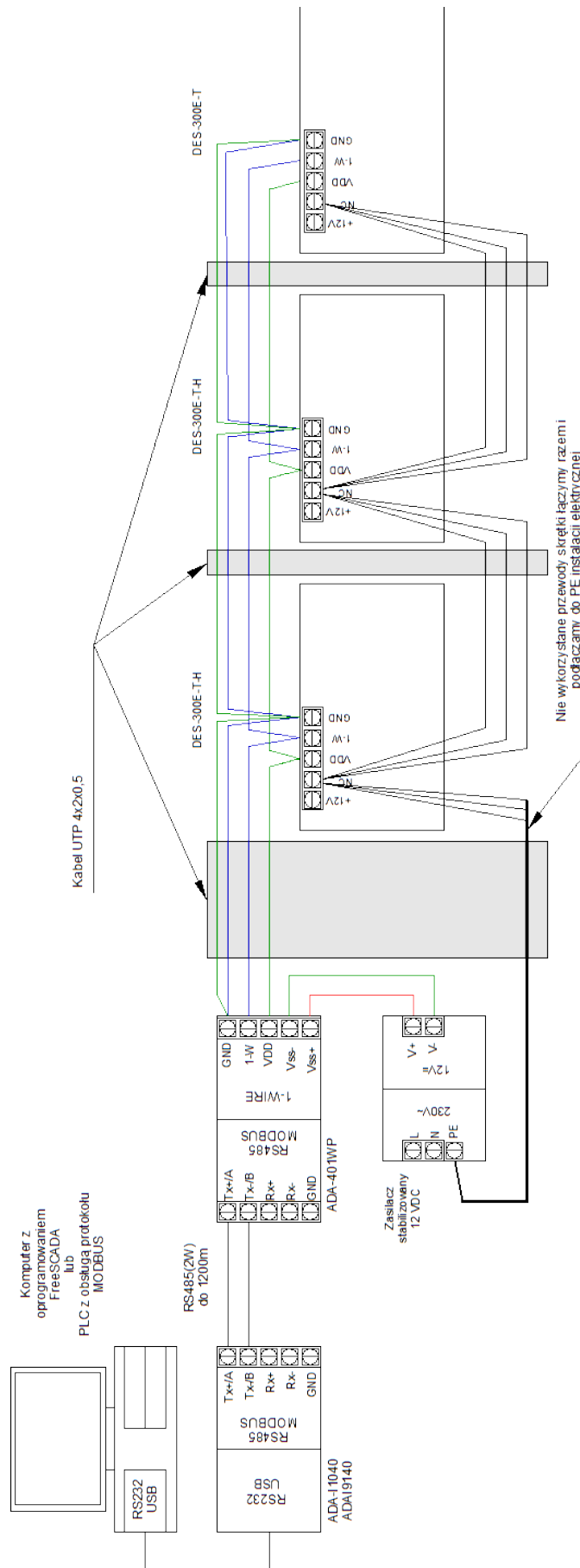
+5V zasilanie magistrali +5VDC, 1-W – transmisja danych 1-WIRE, GND – masa sygnałowa.



b) po podłączeniu przewodów magistrali 1-WIRE do zacisków +5V, 1-W, GND czujnika DES-300E :

- przełączamy przełącznik S1 czujnika w pozycję +5V (*nie dotyczy czujnika temperatury DES-300E-T*),
- mocujemy tylną ściankę czujnika na puszcze elektroinstalacyjnej lub ścianie,
- wkładamy obwód drukowany do obudowy,
- nakładamy obudowę na tylną ściankę.

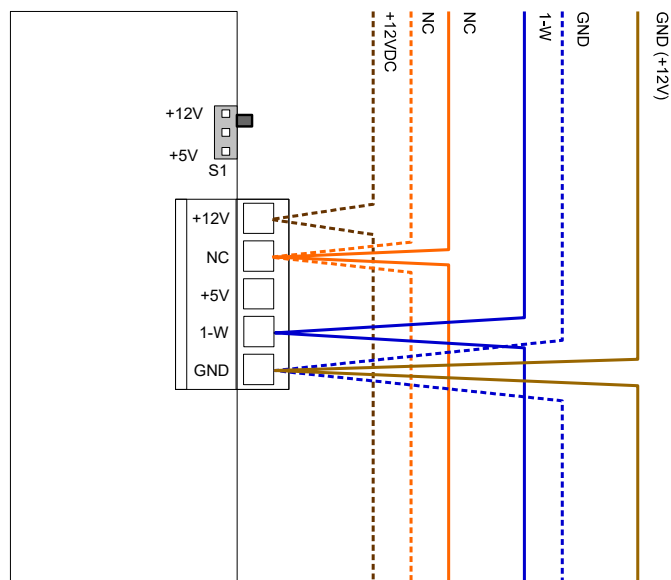
5.1.1. PRZYKŁAD PODŁĄCZENIA CZUJNIKÓW DO MODUŁU ADA-401WP



5.2. PODŁĄCZENIE MAGISTRALI 1-WIRE – ZASILANIE CZUJNIKÓW I MODUŁU ADA-401WP Z ZASILACZA 12VDC

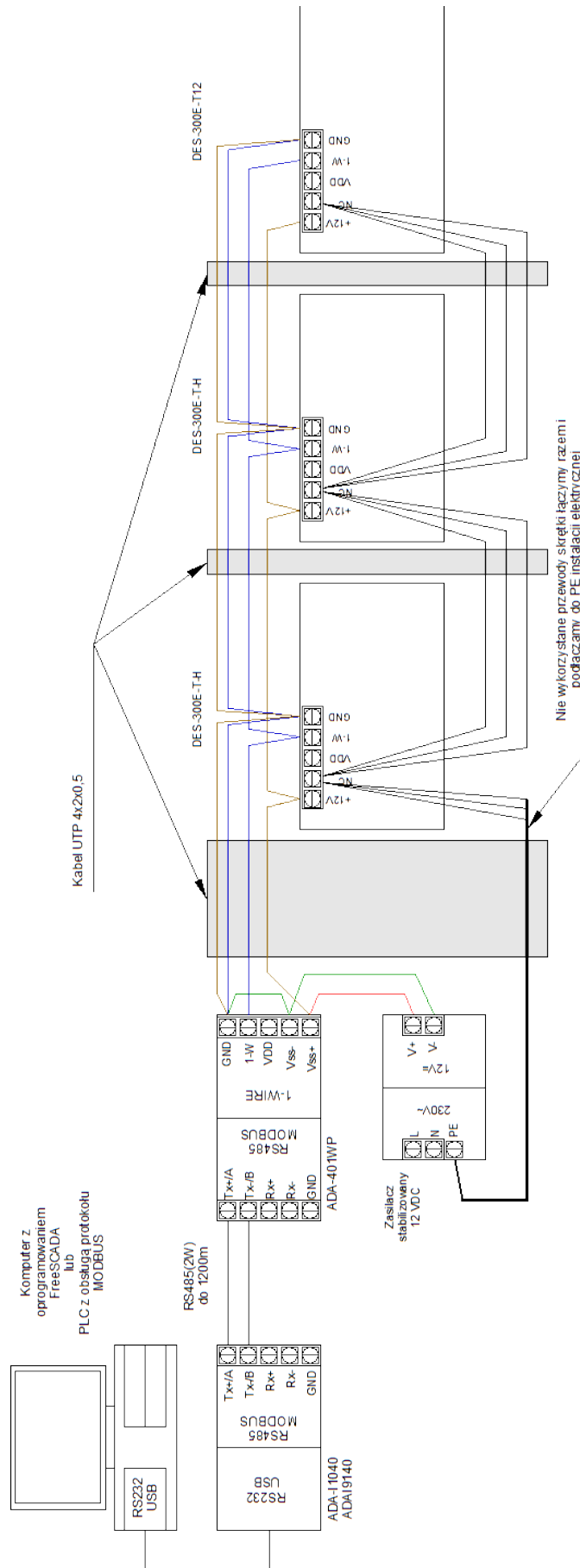
Poniższe punkty nie dotyczą czujnika temperatury w wykonaniu DES-300E-T.

- a) podłączyć magistralę do zacisków śrubowych oznaczonych jak na rysunku poniżej
+12VDC – zasilanie z dodatkowego zasilacza, 1-W – transmisja danych 1-WIRE, GND – masa sygnałowa



- b) po podłączeniu przewodów magistrali 1-WIRE do zacisków +12VDC, 1-W, GND czujnika DES-300E:
- przełączamy przełącznik S1 czujnika w pozycję 12V (*nie dotyczy czujnika temperatury DES-300E-T*),
 - mocujemy tylną ściankę czujnika na puszcze elektroinstalacyjnej lub ścianie,
 - wkładamy obwód drukowany do obudowy zaciskami do środka,
 - nakładamy obudowę na tylną ściankę.

5.2.1. PRZYKŁAD PODŁĄCZENIA CZUJNIKÓW DO MODUŁU ADA-401WP



6. WERSJE WYKONANIA

DES-300E -		
Typ czujnika		Czujnik temperatury można łączyć z czujnikiem wilgotności lub oświetlenia lub nasłonecznienia Przykład zamówienia: Symbol produktu: DES-300E-T-H T-H - Czujnik temperatury i wilgotności względnej
Czujnik temperatury (-20°C ... +70°C)	T	
Czujnik temperatury (-20°C ... +70°C) z zasilaniem 12VDC	T12	
Czujnik wilgotności względnej (0% ... 100% RH)	H	
Czujnik oświetlenia (0% ... 100% Lux)	L	
Czujnik nasłonecznienia (0% ... 100% SLux)	SL	

7. DANE TECHNICZNE

Parametry	Dane
Parametry czujnika temperatury	
Zakres pomiaru temperatury	-20°C ... +70°C
Przetwornik 1-WIRE	DS18B20
Dokładność pomiaru przetwornika temperatury	+/-0,5°C w zakresie -10°C...+85°C
Rozdzielczość przetwornika temperatury	12 bitów (0,06°C)
Parametry czujnika wilgotności	
Zakres pomiaru wilgotności względnej	0% ... 100% RH
Dokładność pomiaru wilgotności względnej	+/-3,50% RH
Parametry czujnika oświetlenia	
Zakres pomiaru oświetlenia	0% ... 100% Lux
Dokładność pomiaru oświetlenia	+/-0,5% Lux
Parametry czujnika nasłonecznienia	
Zakres pomiaru nasłonecznienia	0% ... 100% SLux
Dokładność pomiaru nasłonecznienia	+/-0,5% Lux
Parametry ogólne	
Napięcie zasilania	z magistrali 1-WIRE, VDD=5VDC lub z zasilacza napięcia stabilizowanego 12VDC
Moc pobierana	10mW – 600mW (w zależności od wersji)
Zabezpieczenie przed odwrotną polaryzacją	Tak Uwaga !!! przy odwrotnym podłączeniu zasilania następuje zwarcie VDD do GND
Okablowanie magistrali	zalecany kabel skrętka komputerowe UTP 4x2x0.5 AWG24
Temperatura pracy czujnika	od -20°C do +70°C
Materiał obudowy	ABS
Stopień ochrony obudowy	IP20
Wymiary (Sz x Wy x Gł) czujnika	80 x 80 x 25 mm
Masa czujnika	0,05 kg
Warunki przechowywania i transportu	
Temperatura	-20°C ÷ +70°C
Wilgotność względna powietrza	5 ÷ 95% - bez kondensacji

Drogi Kliencie,

Dziękujemy za zamówienia produktów Firmy **CEL-MAR**.

Doceniając Państwa działalność mamy nadzieję że ta instrukcja obsługi pomogła w podłączeniu i uruchomieniu zakupionego urządzenia. Pragniemy poinformować również iż jesteśmy producentem : konwerterów i separatorów szeregowej transmisji danych z interfejsami RS232, RS485, RS422, USB, światłowodowe, pętle prądowe, 1-WIRE, ETHERNET, WI-FI; cyfrowych czujników temperatury, wilgotności, ciśnienia, naświetlenia; zasilaczy .

Prosimy o kontakt w celu wyrażenia opinii o produkcie oraz jak możemy zaspokoić Państwa obecne i przyszłe oczekiwania.

CEL-MAR sp.j.

Zakład Informatyki i Elektroniki
ul. Ściegiennego 219C
25-116 Kielce, POLSKA

Tel..... : +48 41 362-12-46
Tel/fax..... : +48 41 361-07-70
Web..... : <http://www.cel-mar.pl>
Biuro..... : biuro@cel-mar.pl
Dział handlowy..... : handlowy@cel-mar.pl
Informacja techniczna : serwis@cel-mar.pl