

Instrukcja obsługi

ADA-13110

Konwerter RS232 na ETHERNET



Spis treści

1. INFORMACJE OGÓLNE.....	4
1.1. INFORMACJE GWARANCYJNE.....	4
1.2. OGÓLNE WARUNKI BEZPIECZNEGO UŻYTKOWANIA.....	4
1.3. OZNACZENIE CE.....	4
1.4. OCHRONA ŚRODOWISKA.....	4
1.5. SERWIS I KONSERWACJA.....	4
1.6. ZAWARTOŚĆ OPAKOWANIA.....	4
2. INFORMACJE O PRODUKCIE.....	4
2.1. WŁAŚCIWOŚCI.....	4
2.2. OPIS.....	5
2.3. KOMUNIKACJA W SIECI ETHERNET.....	5
2.3.1. KOMUNIKACJA W TRYBIE GNIAZD TCP/UDP.....	5
2.3.2. KOMUNIKACJA W TRYBIE WIRTUALNEGO PORTU SZEREGOWEGO (RealPort).....	5
2.3.3. KOMUNIKACJA W TRYBIE MOSTU SZEREGOWEGO.....	5
2.3.4. INNE RODZAJE KOMUNIKACJI.....	6
2.4. IZOLACJA.....	6
3. INSTALACJA.....	6
3.1. MONTAŻ KONWERTERA.....	6
3.2. PODŁĄCZENIE DO SIECI ETHERNET.....	6
3.2.1. POŁĄCZENIE KONWERTERA DO KARTY SIECIOWEJ KOMPUTERA PC.....	7
3.2.2. POŁĄCZENIE DO PRACY W TRYBIE RealPort.....	7
3.2.3. POŁĄCZENIE DO PRACY W TRYBIE MOSTU SZEREGOWEGO TCP i UDP.....	8
3.3. PODŁĄCZANIE URZĄDZEŃ Z INTERFEJSEM RS232 DO ADA-13110.....	10
3.3.1. PODŁĄCZENIE URZĄDZENIA Z PORTEM RS232 TYPU DTE (KOMPUTER PC) DO ADA-13110.....	10
3.3.2. PODŁĄCZENIE URZĄDZENIA Z PORTEM RS232 TYPU DCE (MODEM, CZYTNIK KODÓW) DO ADA-13110.....	10
3.4. PODŁĄCZENIE ZASILANIA.....	11
4. URUCHOMIENIE.....	11
5. KONFIGURACJA.....	11
5.1. WSTĘPNA KONFIGURACJA KONWERTERA ZA POMOCĄ OPROGRAMOWANIA ADAFinder.....	11
5.1.1. INSTALACJA OPROGRAMOWANIA ADAFinder.....	11
5.1.2. KONFIGURACJA USTAWIEŃ SIECIOWYCH.....	11
5.2. KONFIGURACJA I ZARZĄDZANIE KONWERTEREM ZA POMOCĄ PRZEGLĄDARKI INTERNETOWEJ.....	13
5.2.1. KONFIGURACJA USTAWIEŃ SIECIOWYCH.....	14
5.2.2. KONFIGURACJA USTAWIEŃ PORTU SZEREGOWEGO.....	15
5.2.2.1. KONFIGURACJA PROFILU PORTU SZEREGOWEGO (TRYBU PRACY).....	15
5.2.2.1.1. KONFIGURACJA PROFILU RealPort (Port Wirtualny).....	16
5.2.2.1.2. KONFIGURACJA PROFILU TCP SOCKETS (Gniazd TCP).....	16
5.2.2.1.2.1. KONFIGURACJA SERWERA I KLIENTA TCP.....	16
5.2.2.1.2.2. KONFIGURACJA PARAMETRÓW OPCJI [Enable TCP Keep-Alive].....	17
5.2.2.1.2.3. KONFIGURACJA PARAMETRÓW TRANSMISJI PORTU SZEREGOWEGO.....	18
5.2.2.1.3. KONFIGURACJA PROFILU UDP SOCKETS (Gniazd UDP).....	18
5.2.2.1.3.1. KONFIGURACJA SERWERA I KLIENTA UDP W KONWERTERZE PODŁĄCZONYM DO URZĄDZENIA TYPU MASTER.....	18
5.2.2.1.3.2. KONFIGURACJA SERWERA I KLIENTA UDP W KONWERTERZE PODŁĄCZONYM DO URZĄDZENIA TYPU SLAVE.....	19
5.2.2.1.3.3. KONFIGURACJA PARAMETRÓW TRANSMISJI PORTU SZEREGOWEGO.....	21
5.2.2.1.4. KONFIGURACJA PROFILU SERIAL BRIDGE (Most Szeregowy).....	21
5.2.2.1.4.1. KONFIGURACJA PARAMETRÓW TRANSMISJI PORTU SZEREGOWEGO.....	21
5.2.3. USTAWIENIA SYSTEMOWE.....	21
5.2.4. UŻYTKOWNICY I PRAWA DOSTĘPU.....	21
5.2.4.1. ZMIANA NAZWY UŻYTKOWNIKA I JEGO HASŁA.....	22
5.2.4.2. DODANIE NOWEGO UŻYTKOWNIKA O OGRANICZONYCH PRAWACH KONFIGURACJI LUB ZARZĄDZANIA.....	22
5.2.5. ZARZĄDZANIE.....	22
5.2.5.1. ZARZĄDZANIE PORTAMI SZEREGOWYMI.....	22
5.2.5.2. ZARZĄDZANIE POŁĄCZENIAMI.....	22
5.2.6. ADMINISTRACJA.....	22
5.2.6.1. ZARZĄDZANIE PLIKAMI.....	22
5.2.6.2. ARCHIWIZACJA I ODTWARZANIE KONFIGURACJI.....	23
5.2.6.3. AKTUALIZACJA OPROGRAMOWANIA FIRMWARE.....	23
5.2.6.4. PRZYWRACANIE USTAWIEŃ FABRYCZNYCH.....	23
5.2.6.5. INFORMACJE SYSTEMOWE.....	23
5.2.6.6. RESTART KONWERTERA.....	23
5.2.6.7. WYLOGOWANIE – ZAKOŃCZENIE KONFIGURACJI I ZARZĄDZANIA.....	23
6. UŻYWANIE USŁUGI PORTU WIRTUALNEGO [RealPort].....	23
6.1. INSTALACJA STEROWNIKA PORTU WIRTUALNEGO [RealPort] W SYSTEMIE WINDOWS XP.....	23
6.2. KONFIGURACJA STEROWNIKA PORTU WIRTUALNEGO [RealPort] W SYSTEMIE WINDOWS XP.....	24
7. KONFIGURACJA FABRYCZNA.....	26

8. USUWANIE PROBLEMÓW.....	26
9. WERSJE WYKONANIA.....	26
10. DANE TECHNICZNE.....	27

1. INFORMACJE OGÓLNE

Dziękujemy Państwu za zamówienie produktu Firmy **CEL-MAR**. Produkt ten został gruntownie sprawdzony, przetestowany i jest objęty dwuletnią gwarancją na części i działanie.

Jeżeli wynikną jakieś problemy lub pytania podczas instalacji lub używania tego produktu, prosimy o niezwłoczny kontakt z Informacją Techniczną pod numerem +48 41 362-12-46.

1.1. INFORMACJE GWARANCYJNE

Firma **CEL-MAR** udziela dwuletniej gwarancji na **konwerter ADA-13110**. Gwarancja nie pokrywa uszkodzeń powstałych z niewłaściwego użytkowania, zużycia lub nieautoryzowanych zmian. Jeżeli produkt nie działa zgodnie z instrukcją, będzie naprawiony pod warunkiem dostarczenia urządzenia do Firmy **CEL-MAR** z opłaconym transportem i ubezpieczeniem.

Firma **CEL-MAR** pod żadnym warunkiem nie będzie odpowiadać za uszkodzenia wynikłe z niewłaściwego używania produktu czy na skutek przyczyn losowych: wyładowanie atmosferyczne, powódź, pożar itp.

Firma **CEL-MAR** nie ponosi żadnej odpowiedzialności za powstałe uszkodzenia i straty w tym: utratę zysków, utratę danych, straty pieniężne wynikłe z użytkowania lub niemożności użytkowania tego produktu.

Firma **CEL-MAR** w specyficznych przypadkach cofnie wszystkie gwarancje, przy braku przestrzegania instrukcji obsługi i nie akceptowania warunków gwarancji przez użytkownika.

1.2. OGÓLNE WARUNKI BEZPIECZNEGO UŻYTKOWANIA

Urządzenie należy montować w miejscu bezpiecznym i stabilnym (np. szafka elektroinstalacyjna), kabel zasilający powinien być tak ułożony, aby nie był narażony na deptanie, zaczepianie lub wrywanie z obwodu zasilającego.

Nie wolno stawiać urządzenia na mokrej powierzchni.

Nie należy podłączać urządzenia do nieokreślonych źródeł zasilania,

Nie należy uszkadzać lub zginać przewodów zasilających.

Nie należy wykonywać podłączeń mokrymi rękami.

Nie wolno przerabiać, otwierać albo dziurawić obudowy urządzenia!

Nie wolno zanurzać urządzenia w wodzie ani żadnym innym płynie.

Nie stawiać na urządzeniu źródeł otwartego ognia : świece, lampki oliwne itp.

Całkowite wyłączenie z sieci zasilającej następuje dopiero po odłączeniu napięcia w obwodzie zasilającym.

Nie należy przeprowadzać montażu lub demontażu urządzenia jeżeli jest włączone. Może to doprowadzić do zwarcia elektrycznego i uszkodzenia urządzenia.

Urządzenie nie może być użyte do zastosowań, od których zależy życie i zdrowie ludzkie (np. medyczne).

1.3. OZNACZENIE CE



Symbol CE na urządzeniu firmy **CEL-MAR** oznacza zgodność urządzenia z dyrektywą kompatybilności elektromagnetycznej **EMC 2014/30/WE** (Electromagnetic Compatibility Directive). Deklaracja zgodności jest dołączana do niniejszej instrukcji razem z zakupionym konwerterem.

1.4. OCHRONA ŚRODOWISKA



Znak ten na urządzeniu informuje o zakazie umieszczania zużytego urządzenia łącznie z innymi odpadami. Sprzęt należy przekazać do wyznaczonych punktów zajmujących się utylizacją.

(Zgodnie z Ustawą o zużytym sprzęcie elektronicznym z dnia 29 lipca 2005)

1.5. SERWIS I KONSERWACJA

Konwerter ADA-13110 nie wymaga okresowej konserwacji.

Informacja techniczna pod numerem: +48 41 362-12-46 w godzinach 8.00-16.00 od poniedziałku do piątku.

1.6. ZAWARTOŚĆ OPAKOWANIA

Konwerter ADA-13110; instrukcją obsługi, deklaracja CE; CD z ADANet.

2. INFORMACJE O PRODUKCIE

2.1. WŁAŚCIWOŚCI

- Praca w sieci ETHERNET - standard IEEE 802.3
- Warstwa fizyczna 10/100BaseT,
- Podłączenie przez złącze RJ45,
- Prędkość transmisji 10/100Mbps (auto-sensing),
- Tryb pracy: Full lub half duplex (auto-sensing),
- Używane protokoły: TCP, UDP, DHCP, SNMP, SSL/TLS, Telnet, Rlogin, LPD, HTTP/HTTPS, SMTP, ICMP, IGMP, ARP,
- Wbudowany serwer WWW do konfiguracji konwertera,
- Konfiguracja usług sieciowych według indywidualnych potrzeb użytkownika,
- Przydzielanie statycznego lub dynamicznego (przez serwer DHCP) adresu IP,
- Diagnostyka portu szeregowego i sieciowego,
- Transmisja szyfrowana : DES (56-bit), 3DES (168-bit), AES (128/256-bit),
- Praca w trybie : wirtualnego portu szeregowego, mostu szeregowego TCP, mostu szeregowego UDP, gniazd TCP, gniazd UDP,
- Przenoszone sygnały interfejsu RS232: Rx, Tx, RTS, CTS, DTR, DSR, DCD,
- Prędkości transmisji danych RS232 (bps): 50, 75, 110, 134, 150, 200, 300, 600, 1200, 1800, 2400, 4800, 9600, 14400, 19200, 28800, 38400, 57600, 115200, 230400,
- Format danych RS232 - Liczba bitów danych : 5, 6, 7, 8; Kontrola parzystości : Brak, Parzystość, Nieparzystość, Stale 1, Stale 0; Bity stopu : 1, 2,
- Przezroczystość dla wszystkich protokołów których format danych jest zgodny z powyższą specyfikacją interfejsu RS232 np.

MODBUS, DNP, PROFIBUS i inne,

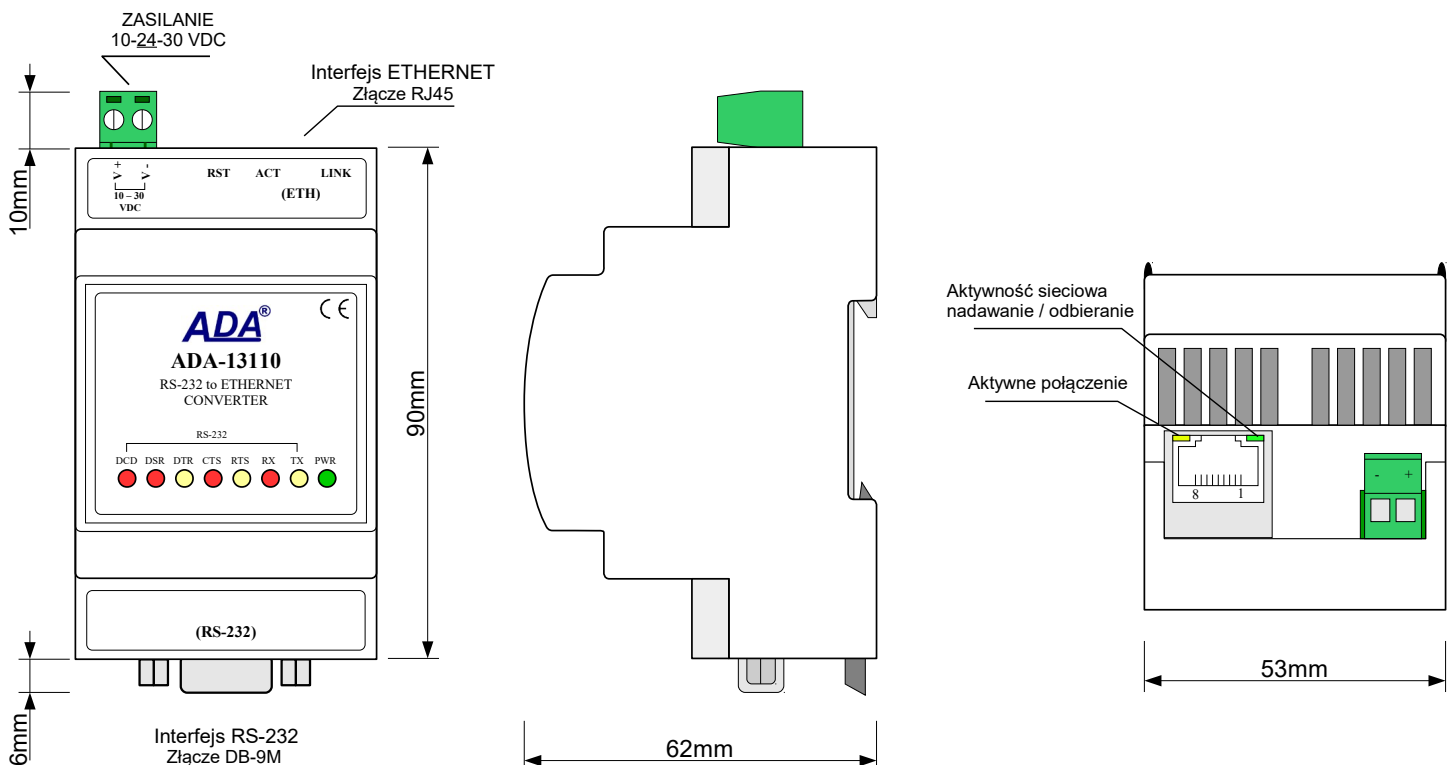
- Interfejs RS-232 wyprowadzony złączem DSUB-9M (męskie),
- Zasilanie zewnętrzne od 10 do 30 VDC stabilizowane o mocy min. 3W,
- Izolacja galwaniczna między interfejsem ETHERNET a zasilaniem 1kV= lub 3kV=,
- Izolacja galwaniczna między interfejsem RS232 a zasilaniem 1kV= lub 3kV=,
- Wbudowane zabezpieczenie przed odwrotnym podłączeniem zasilania,
- Obudowa zgodna ze standardem DIN 43880 – do montażu w typowych szafkach elektroinstalacyjnych,
- Obudowa przystosowana do montażu na szynie zgodnej ze standardem DIN35 / TS35,
- Wymiary obudowy (Sz x Wy x Gł) 53mm x 90mm x 62mm,

2.2. OPIS

Konwerter ADA-13110 jest urządzeniem służącym do transmisji danych pomiędzy urządzeniami wyposażonymi w interfejs RS232 przez sieć LAN/WAN. Transmisja danych odbywa się bez ingerencji w format przesyłanych danych. Praca w sieci ETHERNET może odbywać się w trybie wirtualnego portu szeregowego (serwera portu), mostu szeregowego TCP, mostu szeregowego UDP, gniazd TCP, gniazd UDP. Posiada wbudowany serwer WWW umożliwiającą zdalną konfigurację i zarządzanie przez przeglądarkę internetową. Wyposażony jest w standardowe złącze DB-9M(męskie) interfejsu RS232, listwę zacisków śrubowych do podłączenia zasilania oraz złącze modularne (RJ45) do podłączenia sieci ETHERNET.

Konwerter ADA-13110 transmituje dane przez interfejs RS232 z maksymalną prędkością do 230,4kbps. Urządzenie do swego działania wykorzystuje sygnały: Rx, Tx, RTS, CTS, DTR, DSR, DCD interfejsu RS232. Do portu RS232 ADA-13110 można podłączyć centrale telefoniczne, czytniki kodów kreskowych, modemy, wagi, czytniki kart magnetycznych. Konwerter przystosowany jest do zasilania z zewnętrznego źródła napięcia stałego, którego wartość powinna zawierać się w granicach od 10V= do 30V=, moc pobierana z zasilacza do 3W. Posiada zabezpieczenie przed odwrotną polaryzacją zasilania i zabezpieczenie przeciwprzepięciowe ESD 15kV na liniach interfejsu RS232.

Razem z konwerterem ADA-13110 dostarczamy sterowniki, które po zainstalowaniu tworzą w systemie operacyjnym (Windows 98ME,2000,XP,2003,Vista) dodatkowy port COM. Port ten o kolejnym wolnym numerze np. COM3 może być używany jak standardowy port COM. Nie jest to jednak rzeczywisty port istniejący w komputerze tylko wirtualny tworzony przez system, dlatego niektóre programy działające pod DOS i odwołujące się do tego portu COM mogą działać nieprawidłowo.



Rys 1. Widok ADA-13110

2.3. KOMUNIKACJA W SIECI ETHERNET

2.3.1. KOMUNIKACJA W TRYBIE GNIAZD TCP/UDP

Komunikacja w trybie gniazd TCP/UDP umożliwia aplikacji (SCADA, MMI, itp.) przesyłanie danych do portu szeregowego konwertera przez sieć ETHERNET za pomocą gniazd TCP/UDP, przy wykorzystaniu usług klienta i serwera TCP/UDP.

2.3.2. KOMUNIKACJA W TRYBIE WIRTUALNEGO PORTU SZEREGOWEGO (RealPort)

Komunikacja w trybie wirtualnego portu szeregowego umożliwia aplikacji (SCADA, MMI, itp.) przesyłanie danych do portu szeregowego konwertera przez sieć ETHERNET za pomocą utworzonego w systemie operacyjnym wirtualnego portu COM.

2.3.3. KOMUNIKACJA W TRYBIE MOSTU SZEREGOWEGO

Komunikacja w trybie mostu szeregowego umożliwia przesyłanie danych przez sieć ETHERNET pomiędzy portami szeregowymi konwerterów w topologii jeden do jednego lub jeden do wielu przy wykorzystaniu usług klienta i serwera TCP/UDP.

2.3.4. INNE RODZAJE KOMUNIKACJI

Konwerter ADA-13010 może zostać skonfigurowany do pracy w innych trybach komunikacji:

- tryb terminala,
- tryb emulacji modemu
- tryb konsoli,
- tryb użytkownika.

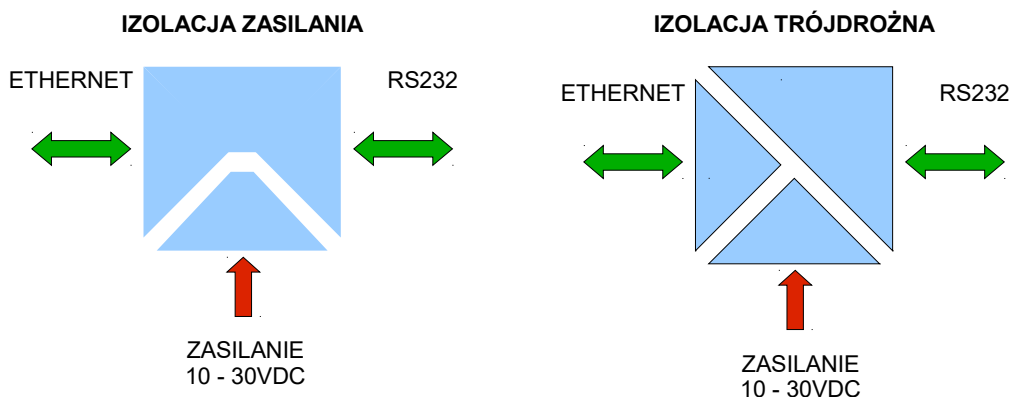
2.4. IZOLACJA

W konwerterze ADA-13110 izolacja galwaniczna wykonywana jest jako 1kV= lub 3kV= w zależności od wersji wykonania.

Opis wersji wykonania zawiera punkt WERSJE WYKONANIA.

Izolacja od zasilania pozwala na przeniesienie sygnałów: Tx, Rx, RTS, CTS, DTR, DSR, DCD interfejsu RS232.

Izolacja trójdrożna pozwala na przeniesienie sygnałów: Tx, Rx, RTS interfejsu RS232.



Rys 2. Struktura izolacji w ADA-13110

3. INSTALACJA

Ten rozdział pokaże Państwu jak poprawnie podłączyć ADA-13110 do urządzeń z interfejsem RS232, sieci ETHERNET oraz zasilania.

W celu minimalizacji wpływu zakłóceń z otoczenia zaleca się :

- stosowanie w instalacji kabli ekranowanych typu skrętka-wieloparowa , których ekran należy podłączyć do uziemienia na jednym końcu kabla,
- układać kable sygnałowe w odległości nie mniejszej niż 25 cm od kabli zasilających,
- do zasilania konwerterów stosować kabel o odpowiednim przekroju ze względu na spadki napięcia,
- stosować filtry przeciwzakłóceń do zasilania konwerterów,
- nie zasilać konwerterów z obwodów zasilających urządzenia generujące duże zakłócenia impulsowe np. przekaźniki, styczniki, falowniki

3.1. MONTAŻ KONWERTERA

Obudowa konwertera ADA-13110 jest przystosowana do montażu na listwie TS-35 (DIN35). W celu zamontowania na listwie należy konwerter górną częścią obudowy zawiesić zaczepami na listwie TS-35 następnie docisnąć do listwy dolną część obudowy aż do usłyszenia charakterystycznego dźwięku „klik” gdy dolny zaczep zaczepi obudowę na listwie.

3.2. PODŁĄCZENIE DO SIECI ETHERNET

Do prawidłowego działania ADA-13110 musi być podłączony do sieci ETHERNET poprzez przełącznik, koncentrator (switch, hub) lub bezpośrednio do karty sieciowej komputera kablem zakończonym złączem RJ45 do gniazda modularnego przedstawionego na rysunku 2.

Sposób wykonania kabla na wprost do podłączenia konwertera do przełącznika (switch) lub koncentratora (hub) przedstawia poniższa tabela.

Tabela 1. Wykonanie kabla na wprost do podłączenia konwertera do przełącznika (switch) lub koncentratora (hub)

Nr pinu złącza RJ45	Opis sygnału	Kolor przewodu EIA/TIA 568B	Kabel na wprost UTP 4x2x0,5	Kolor przewodu EIA/TIA 568B	Opis sygnału	Nr pinu złącza RJ45
1	TX+	biało-pomarańczowy		biało-pomarańczowy	TX+	1
2	TX-	pomarańczowy		pomarańczowy	TX-	2
3	RX+	biało-zielony		biało-zielony	RX+	3
4	REZ	niebieski		niebieski	REZ	4
5	REZ	biało-niebieski		biało-niebieski	REZ	5
6	RX-	zielony		zielony	RX-	6
7	REZ	biało-brązowy		biało-brązowy	REZ	7
8	REZ	brązowy		brązowy	REZ	8

Sposób wykonania kabla z przeplotem do podłączenia konwertera do karty sieciowej komputera lub konwerterów bezpośrednio ze sobą do pracy jako most szeregowy punkt-punkt przedstawia poniższa tabela.

Tabela 2. Wykonania kabla z przeplotem do podłączenia konwertera do karty sieciowej komputera lub konwerterów bezpośrednio ze sobą do pracy jako most szeregowy punkt-punkt

Nr pinu złącza RJ45	Opis sygnału	Kolor przewodu EIA/TIA 568B	Kabel z przeplotem UTP 4x2x0,5	Kolor przewodu EIA/TIA 568A	Opis sygnału	Nr pinu złącza RJ45
1	TX+	biało-pomarańczowy		biało-zielony	TX+	1
2	TX-	pomarańczowy		zielony	TX-	2
3	RX+	biało-zielony		biało-pomarańczowy	RX+	3
4	REZ.	niebieski		niebieski	REZ	4
5	REZ	biało-niebieski		biało-niebieski	REZ	5
6	RX-	zielony		pomarańczowy	RX-	6
7	REZ	biało-brązowy		biało-brązowy	REZ	7
8	REZ	brązowy		brązowy	REZ	8

W gnieździe modularnym interfejsu ETHERNET konwertera umieszczone są dwie diody Rys. 2 :

- zielona ACT sygnalizująca stan nadawania lub odbierania danych,
- pomarańczowa LINK sygnalizująca aktywne połączenie sieciowe.

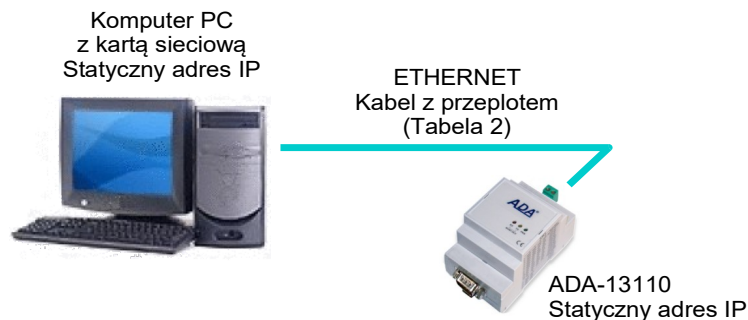
Konwerter ADA-13110 może w sieci ETHERNET pełnić funkcję :

- wirtualnego portu szeregowego [RealPort],
- mostu szeregowego TCP,
- mostu szeregowego UDP.

Szczegółowe informacje na temat podłączenia do sieci ETHERNET będą omówione w poniższych punktach.

3.2.1. POŁĄCZENIE KONWERTERA DO KARTY SIECIOWEJ KOMPUTERA PC

Jeżeli nie posiadamy przełącznika (switch) lub koncentratora (hub) konwerter ADA-13110 możemy podłączyć bezpośrednio do karty sieciowej komputera za pomocą kabla z przeplotem jak na rysunku 3. Opis kabla przedstawia tabela 2. Połączenie to może być wykorzystywane do konfiguracji konwertera.

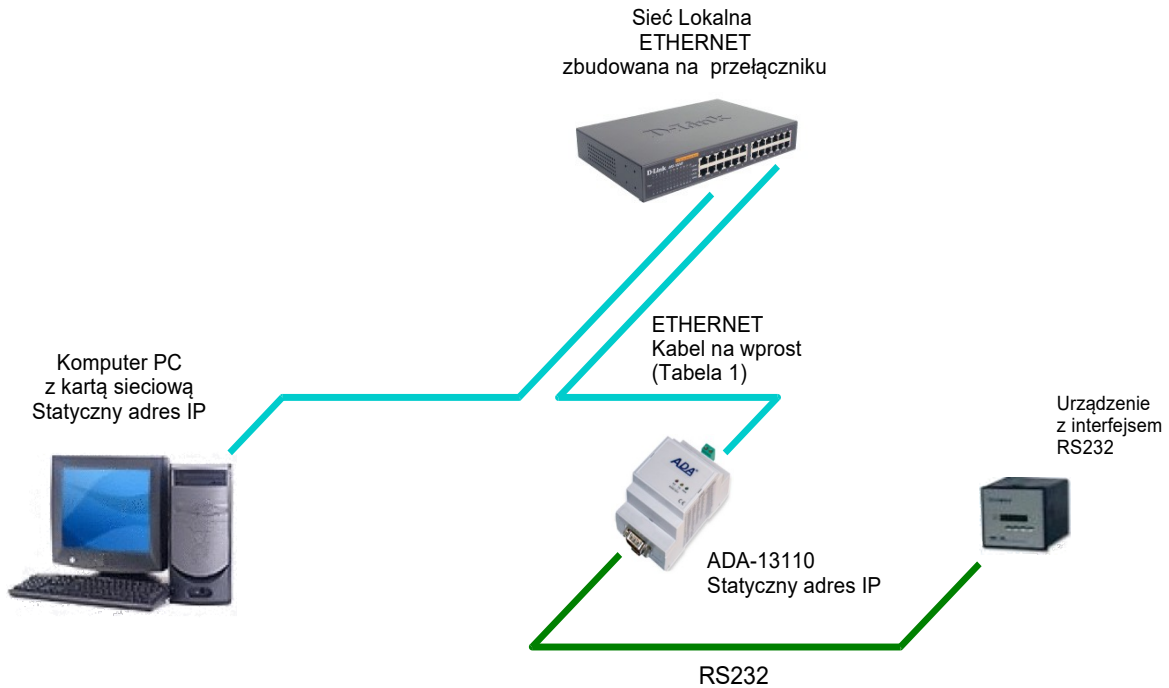


Rys 3. Podłączenie konwertera bezpośrednio do karty sieciowej komputera

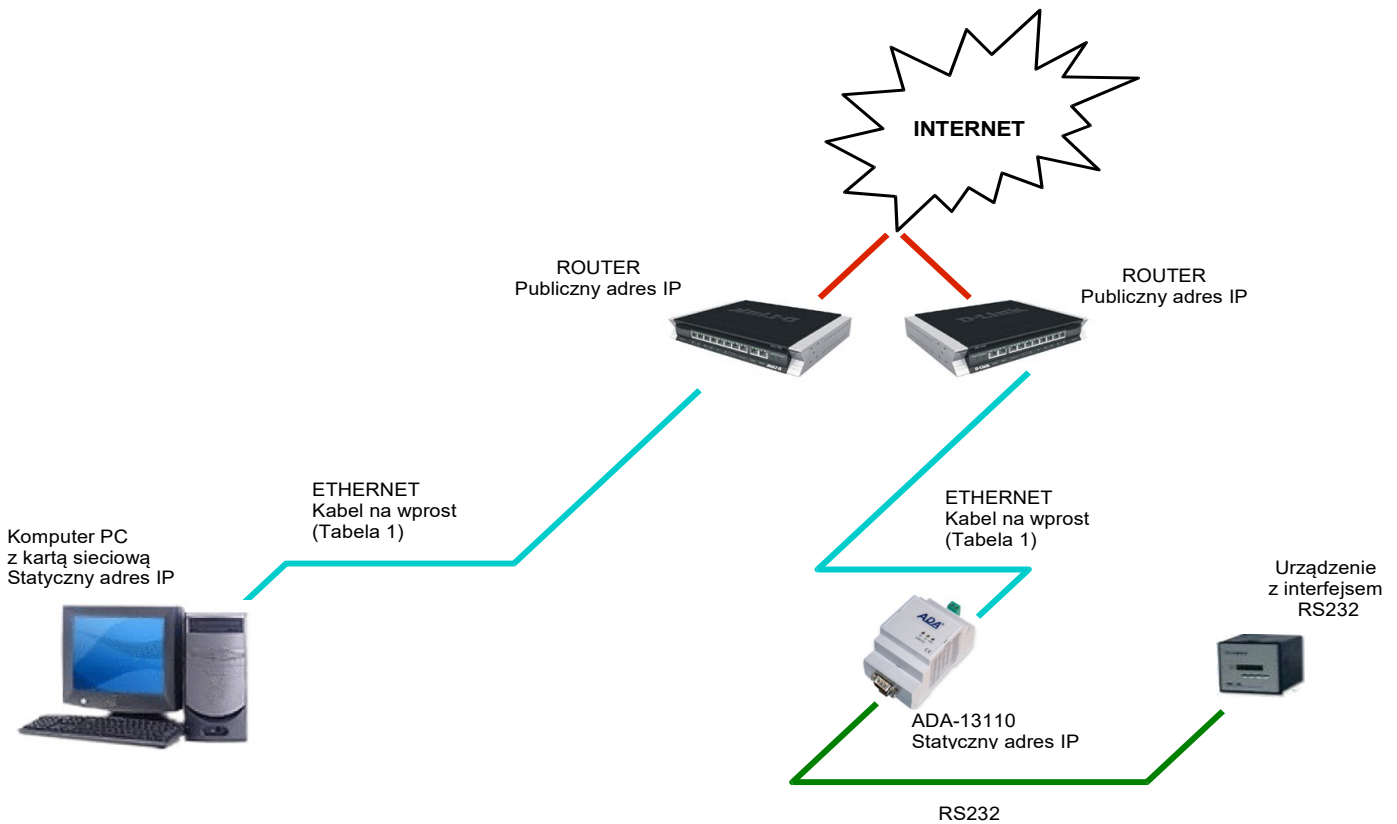
3.2.2. POŁĄCZENIE DO PRACY W TRYBIE RealPort

Rysunek 3 (powyżej) oraz 4, 5 (poniżej) pokazują jak poprawnie podłączyć konwerter ADA-13110 do sieci LAN, WAN lub komputera PC aby pracował w trybie wirtualnego portu szeregowego (RealPort).

Przy podłączaniu konwertera bezpośrednio do karty sieciowej komputera podłączenie należy wykonać według p.3.2.1. Jeżeli podłączamy konwerter do urządzeń sieciowych takich jak przełączniki (switch) lub koncentratory (hub) należy stosować kabel na wprost opisany w tabeli 1.



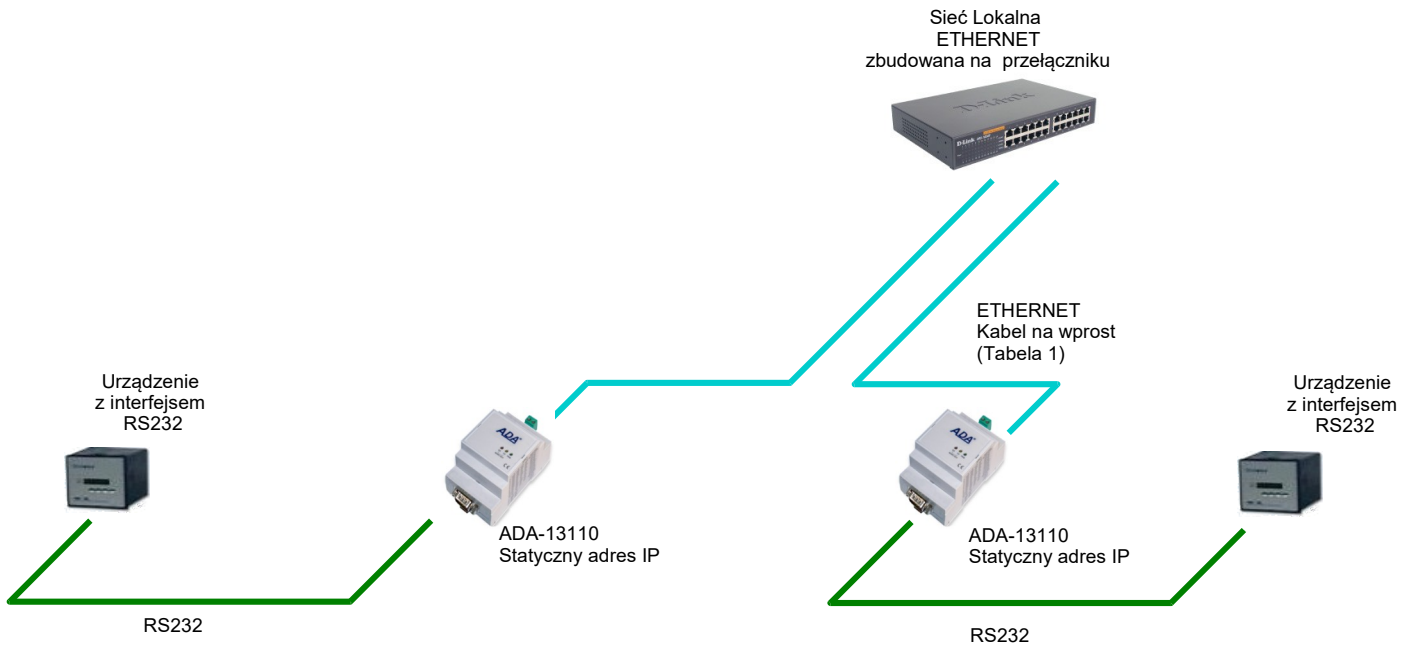
Rys 4. Połączenie do pracy w trybie Real Port przez przełącznik / koncentrator dla sieci LAN



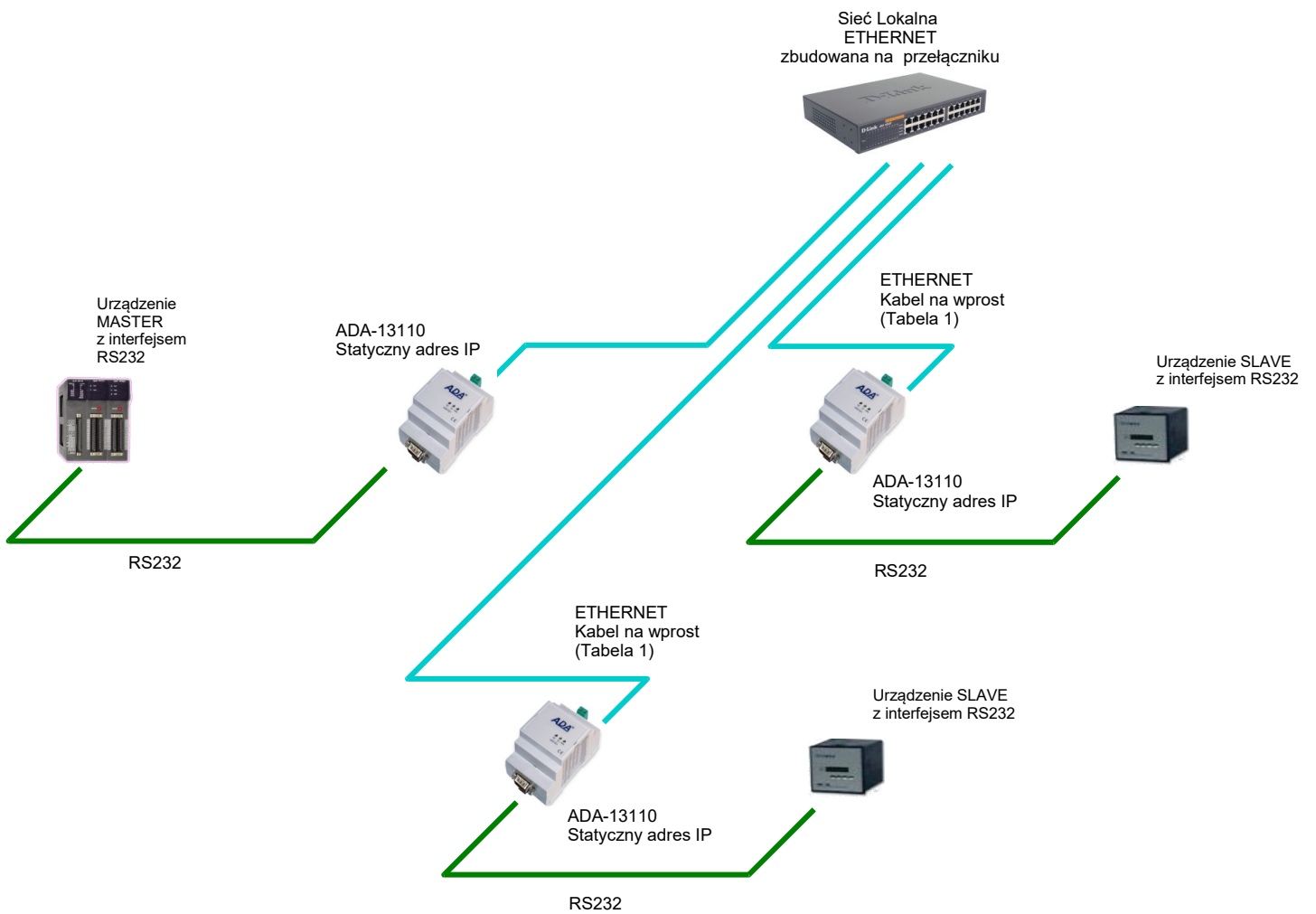
Rys 5. Połączenie do pracy w trybie Real Port dla sieci WAN

3.2.3. POŁĄCZENIE DO PRACY W TRYBIE MOSTU SZEREGOWEGO TCP i UDP

Rysunki 6, 7 (poniżej) pokazują jak poprawnie podłączyć konwerter ADA-13110 do sieci ETHERNET aby pełnił funkcję mostu szeregowego TCP i UDP.
Jeżeli podłączamy konwertery do urządzeń sieciowych jak przełączniki (switch'e) lub koncentratory (hub'y) należy zastosować kabel na wprost opisany w tabeli 2.



Rys 6. Połączenie do pracy w trybie mostu szeregowego TCP/UDP jeden do jednego w sieci LAN

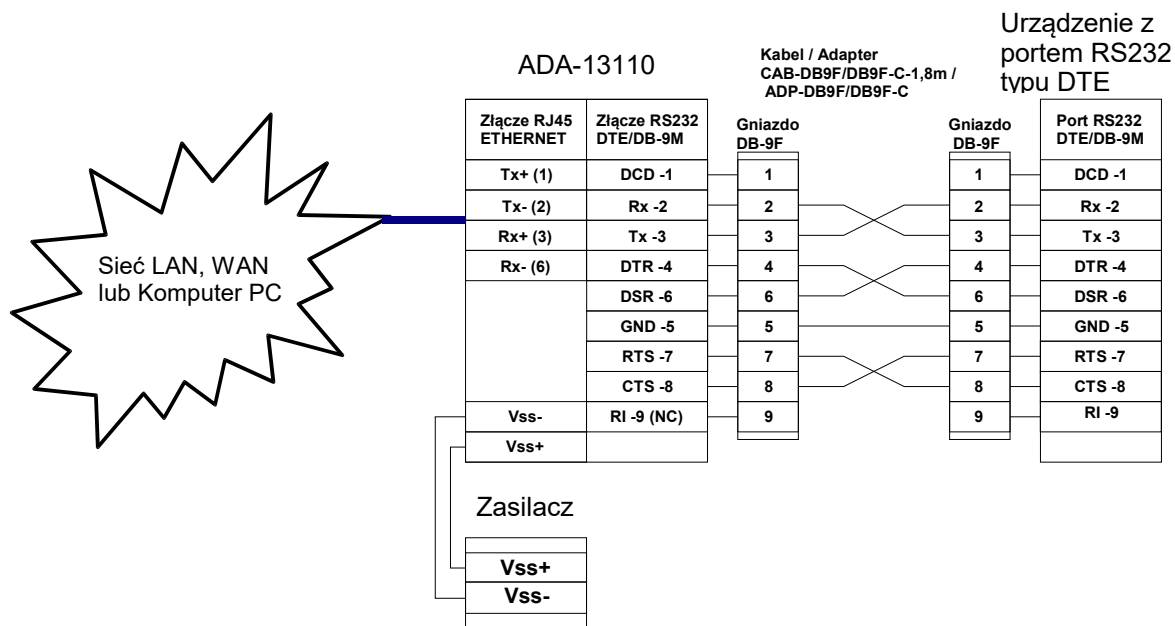


Rys 7. Połączenie do pracy w trybie mostu szeregowego UDP jeden do wielu w sieci LAN

3.3. PODŁĄCZANIE URZĄDZEŃ Z INTERFEJSEM RS232 DO ADA-13110

3.3.1. PODŁĄCZENIE URZĄDZENIA Z PORTEM RS232 TYPU DTE (KOMPUTER PC) DO ADA-13110

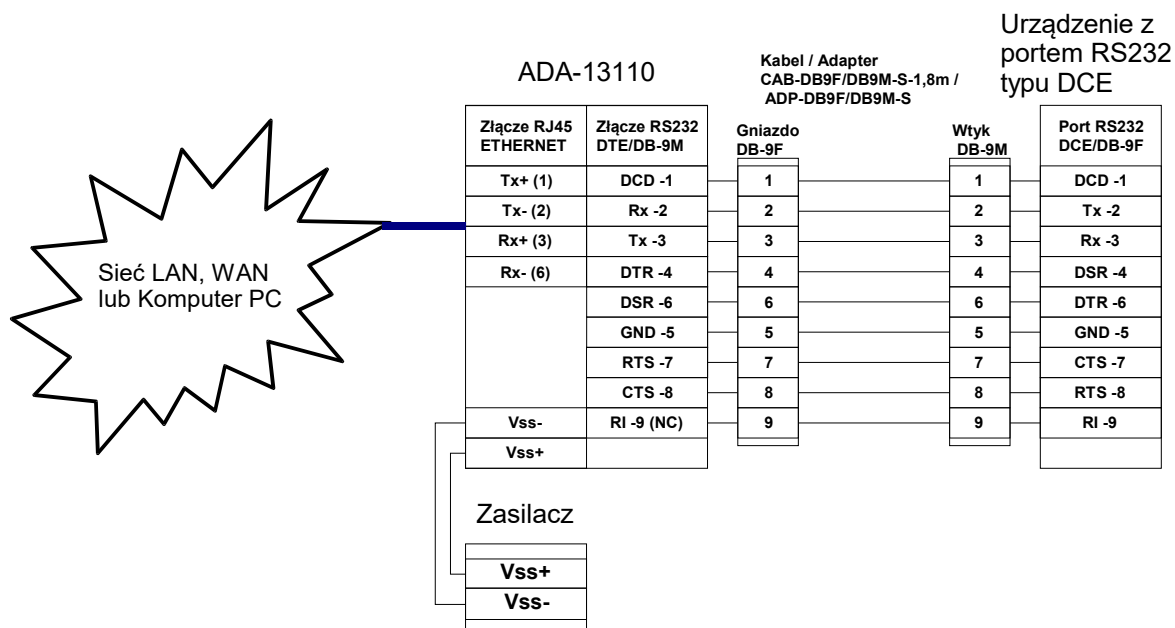
W celu podłączenia ADA-13110 do portu RS232 komputera PC należy zaopatrzyć się w kabel przedłużacz RS232 CAB-DB9F/DB9F-C-1,8m dostępny w naszej ofercie. Przykładowe podłączenie ADA-13110 do portu RS232 komputera PC przedstawiono na rysunku 8.



Rys 8. Przykładowe podłączenie konwertera ADA-13110 do portu RS-232 komputera PC

3.3.2. PODŁĄCZENIE URZĄDZENIA Z PORTEM RS232 TYPU DCE (MODEM, CZYTNIK KODÓW) DO ADA-13110

W celu podłączenia ADA-13110 do urządzenia z portem RS232 typu DCE (np. modem) należy zaopatrzyć się w kabel RS232 CAB-DB9F/DB9M-S-1,8m dostępny w naszej ofercie. Przykładowe podłączenie ADA-13110 do portu RS232 typu DCE przedstawiono na rysunku 9.



Rys 9. Przykładowe podłączenie urządzenia z portem RS232 typu DCE (np. modem, czytnik kodów) do konwertera ADA-13110

3.4. PODŁĄCZENIE ZASILANIA

W celu podłączenia zasilania do konwertera należy zaopatrzyć się w zasilacz stabilizowany o napięciu z zakresu od 10 V= do 30V= o mocy 3W, np. HDR-15-24. Długość kabla zasilającego od zasilacza do urządzenia nie może przekroczyć 3 m. Podłączyć V+ z zasilacza do zacisku V+, a V- do V- na listwie zaciskowej. Konwerter ADA-13110 posiada zabezpieczenie przed odwrotnym podłączeniem napięcia zasilającego.

4. URUCHOMIENIE

Po poprawnym wykonaniu instalacji według powyższych punktów możemy załączyć zasilanie. Przy prawidłowym podłączeniu powinna zaświecić się zielona dioda PWR na frontowym panelu konwertera. Jeżeli dioda nie świeci należy sprawdzić polaryzację podłączonego zasilania. Podczas transmisji danych przez konwerter powinny mrugać diody LED RX, TX oraz diody na złącz RJ45 interfejsu ETHERNET. Diody te oznaczają odpowiednio:

LED	Opis
Interfejs RS232 i zasilanie	
PWR	Sygnalizacja obecności zasilania konwertera
RX	Sygnalizacja odbioru danych przez konwerter ADA-13110 z portu RS232.
TX	Sygnalizacja transmisji danych z konwerter ADA-13110 przez port RS232.
RTS	ADA-13110 zgłasza do urządzenia gotowość odbioru danych
CTS	Urządzenie potwierdza przyjęcie sygnału RTS z ADA-13110
DTR	Gotowość ADA-13110 do odbierania/wysyłania danych
DSR	Gotowość urządzenia do odbierania/wysyłania danych
DCD	Poziom sygnału odbieranego
Interfejs ETHERNET	
Żółta	Sygnalizacja poprawnego podłączenia do sieci.
Zielona	Sygnalizacja przesyłania danych

5. KONFIGURACJA

W celu poprawnej pracy konwerter ADA-13110 jak i inne urządzenia sieciowe wymaga konfiguracji ustawień sieci oraz usług sieciowych. Poniższe punkty przeprowadzą nas przez kolejne etapy instalacji oprogramowania i konfiguracji ustawień sieciowych konwertera.

5.1. WSTĘPNA KONFIGURACJA KONWERTERA ZA POMOCĄ OPROGRAMOWANIA ADAFinder

5.1.1. INSTALACJA OPROGRAMOWANIA ADAFinder

Wstępną konfigurację ustawień sieci ETHERNET w konwerterze można dokonać za pomocą oprogramowania ADAFinder lub ADAWiz. Instalacja następuje automatycznie po włożeniu płyty CD do napędu CD-ROM. Jeżeli nie nastąpi automatyczne uruchomienie instalatora setup.exe może być on uruchomiony z płyty mini CD z głównego katalogu.

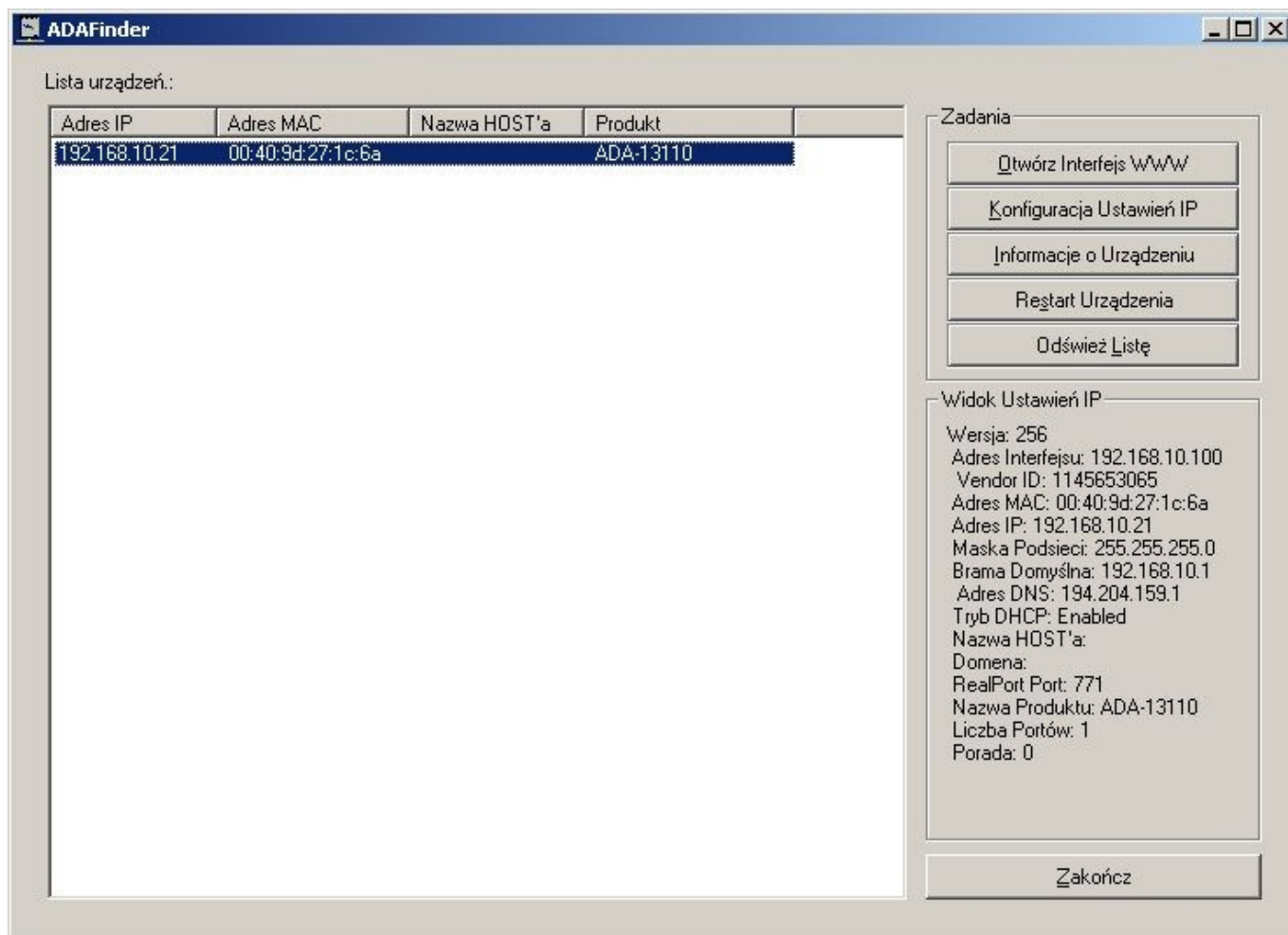
Po zakończeniu instalacji programy ADAFinder i ADAWiz dostępne są w menu **Start->Programy->CEL-MAR->ADANet**.

5.1.2. KONFIGURACJA USTAWIENÍ SIECIOWYCH

Program **ADAFinder** służy do konfiguracji ustawień sieciowych konwertera.

Przed uruchomieniem programu ADAFinder należy wyłączyć Zaporę Sieciową (FireWall) w systemie Windows.

Po uruchomieniu program przeszukuje sieć lokalną i jeżeli znajdzie ADA-13110 dodaje go do listy dostępnych konwerterów [**Lista urządzeń**] (Rys.10.)



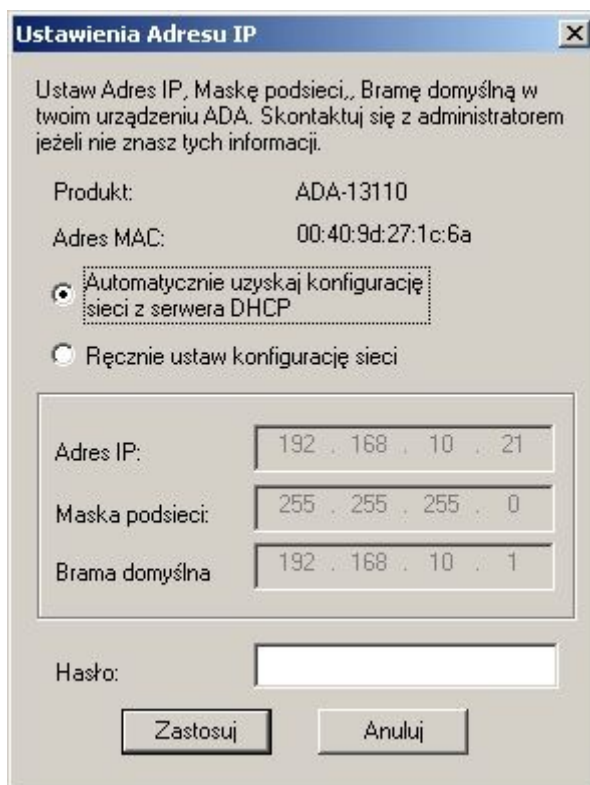
Rys 10. Konfiguracja podstawowa sieci programem ADAFinder

W celu zmiany ustawień sieciowych konwertera ADA-13110 należy :

- zaznaczyć konwerter z listy [**Lista urządzeń**] i nacisnąć przycisk [**Konfiguracja Ustawień IP**]
- w oknie dialogowym [**Ustawienia Adresu IP**] dokonać wyboru „Automatycznie uzyskaj konfigurację sieci z serwera DHCP” (ustawienie fabryczne) lub „**Ręcznie ustaw konfigurację sieci**”. W przypadku ręcznej konfiguracji należy podać adres IP dla konwertera, maskę podsieci, adres IP bramy domyślnej oraz hasło administratora (domyślnie : dbps) konwertera w celu autoryzacji zmian konfiguracji.
- nacisnąć przycisk [**Zastosuj**], nastąpi zapisanie konfiguracji do konwertera i jego restart. Po pojawieniu się komunikatu „Operacja przeprowadzona pomyślnie”, należy w oknie głównym aplikacji ADAFinder nacisnąć przycisk [**Odśwież Listę**]. Po ponownym przeszukaniu lista dostępnych konwerterów [**Lista urządzeń**] zostanie zaktualizowana.

Użycie pozostałych przycisków z głównego okna aplikacji :

- wybranie konwertera z listy urządzeń i naciśnięcie przycisku [**Restart Urządzenia**] powoduje programowy restart konwertera dzięki temu nowe ustawienia konfiguracji sieciowej zostają uaktywnione,
- wybranie konwertera z listy urządzeń i naciśnięcie przycisku [**Informacje o Urządzeniu**] powoduje wyświetlenie okna informacji o ustawieniach konwertera,
- wybranie konwertera z listy urządzeń i naciśnięcie przycisku [**Otwórz Interfejs WWW**] powoduje uruchomienie przeglądarki WWW i otwarcie strony konfiguracyjnej konwertera.



Rys 11. Ustawienia adresu IP sieci programem ADAFinder

5.2. KONFIGURACJA I ZARZĄDZANIE KONWERTEREM ZA POMOCĄ PRZEGLĄDARKI INTERNETOWEJ

Wbudowany w konwertera ADA-13110 serwer WWW pozwala na wygodną konfigurację i diagnostykę urządzenia w sieci LAN jak i WAN za pomocą przeglądarki internetowej.

Konfigurację konwertera ADA-13110 rozpoczynamy od uruchomienia przeglądarki internetowej i wpisania w pole adresowe adresu <http://<adres-ip-konwertera>/admin/administration.htm> . Otworzy się strona logowania.

Należy wprowadzić nazwę użytkownika (Username) i hasło (Password) jak poniżej :

Username : root
Password : dbps

Jeżeli wpisana nazwa użytkownika i hasło są poprawne otworzy się strona do konfiguracji i zarządzania konwerterem jak na rysunku poniżej.

Rys 12. Strona do zarządzania i konfiguracji konwertera ADA-13110

5.2.1. KONFIGURACJA USTAWIENÍ SIECIOWYCH

W celu zmiany ustawień sieciowych konwertera ADA-13110 należy z menu **Configuration** wybrać **Network** następnie na stronie **Network Configuration** (Rys.13) wybrać sekcję **[IP Settings]** dokonać wyboru

Obtain an IP address automatically using DHCP (Automatycznie uzyskaj adres z serwera DHCP) lub

Use the following IP address (Użyj następującego adresu IP) w tym przypadku należy podać:

adres IP dla konwertera, maskę podsieci, adres IP bramy domyślnej.

Zapisanie wprowadzonych zmian konfiguracji nastąpi po naciśnięciu przycisku **[Apply]** (Zastosuj) . Po pojawieniu się komunikatu

Changes have been saved successfully (Operacja Zapisz zakończyła się sukcesem), z menu **Administration** wybrać **Reboot** następnie na stronie **Reboot** nacisnąć przycisk **[Reboot]** co spowoduje programowy restart konwertera dzięki temu nowe ustawienia konfiguracji sieciowej zostaną uaktywnione.

Network Configuration

▼ IP Settings

Obtain an IP address automatically using DHCP *

Use the following IP address:

* IP Address:

* Subnet Mask:

Default Gateway:

* Changes to DHCP, IP address and Subnet Mask require a reboot to take effect.

▶ Network Services Settings

▶ Advanced Network Settings

Copyright © 2001-2007 CEL-MAR sp.j. All rights reserved.
www.cel-mar.pl

Rys 13. Strona do konfiguracji ustawień sieciowych konwertera ADA-13110

5.2.2. KONFIGURACJA USTAWIENÍ PORTU SZEREGOWEGO

Konfiguracja portu szeregowego konwertera ADA-13110 obejmuje opis portu, ustawienie profilu portu (czyli trybu działania) oraz ustawienie parametrów transmisji szeregowej (prędkość, liczba bitów danych, bitu parzystości, bitów stopu). Konfigurację rozpoczynamy naciskając **Serial Ports** w menu **Configuration** następnie na stronie **Serial Port Configuration** wybieramy **Port 1**. Otworzy się strona ze szczegółowymi opcjami konfiguracji portu szeregowego jak :

- Port Profile Settings (Ustawienia Profilu Portu)
- Basic Serial Settings (Podstawowe Ustawienia Transmisji Szeregowej)
- Advanced Serial Settings (Zaawansowane Ustawienia Transmisji Szeregowej)

5.2.2.1. KONFIGURACJA PROFILI PORTU SZEREGOWEGO (TRYBU PRACY)

Profil portu szeregowego ustawiamy wybierając na stronie **Serial Port Configuration** **Port Profile Settings** a następnie **Change Profile...** Pojawi się strona **Select Port Profile** z profilami portu (Rys. 14), które możemy wybrać.

Konwerter ADA-13110 poprawnie pracuje z następującymi profilami :

- RealPort (Port Wirtualny)
- TCP Sockets (Gniazd TCP)
- UDP Sockets (Gniazd UDP)
- Serial Bridge (Most Szeregowy)

w związku z tym w dalszej części zostanie omówiona konfiguracja wymienionych profili.

Profiles allow you to easily configure serial ports by only displaying those items that are relevant to the current profile.

Select the profile below that best matches your configuration.

RealPort

The RealPort Profile allows you to map a COM or TTY port to the serial port. [More...](#)

Console Management

The Console Management Profile allows you to access a device's console port over a network connection. [More...](#)

TCP Sockets

The TCP Sockets Profile allows a serial device to communicate over a TCP network. [More...](#)

UDP Sockets

The UDP Sockets Profile allows a serial device to communicate using UDP. [More...](#)

Serial Bridge

The Serial Bridge Profile configures one side of a serial bridge. A bridge connects two serial devices over the network as if they were connected with a serial cable. [More...](#)

Local Configuration

The Local Configuration Profile allows you to connect standard terminals or terminal emulation programs to the serial port in order to use the serial port as a console to access the command line interface. [More...](#)

Modem Emulation

The Modem Emulation Profile allows you to configure the serial port to act as a modem. [More...](#)

Custom

The Custom Profile is an advanced option to allow full configuration of the serial port. [More...](#)

Rys 14. Strona do wyboru profili portu szeregowego

5.2.2.1.1. KONFIGURACJA PROFILU RealPort (Port Wirtualny)

Wybierając profil **RealPort** (Port Wirtualny, Rys. 14) konfigurujemy port szeregowy konwertera ADA-13110 do komunikacji z wirtualnym portem COM komputera. W celu zapisania wybranej konfiguracji naciskamy przycisk [**Apply**] (Zastosuj). Po zainstalowaniu w systemie operacyjnym sterownika (RealPort) wirtualnego portu COM (patrz p.6) wysyłane przez aplikacje do tego poru dane są przenoszone przez sieć do konwertera ADA-13110 i wystawiane na jego porcie szeregowym. Instalacja sterownika RealPort jest opisana w punkcie 6.

Standardowo usługa RealPort pozwala na zestawienie tylko jednego połączenia przez sieć ETHERNET między komputerem a konwerterem. Odwołania z innych komputerów do konwertera nie będą realizowane co zasygnalizowane będzie komunikatem błędu.

5.2.2.1.2. KONFIGURACJA PROFILU TCP SOCKETS (Gniazd TCP)

Wybierając profil **TCP Sockets** (Gniazd TCP) konfigurujemy port szeregowy konwertera ADA-13110 do bezpośredniej komunikacji z komputerem PC za pomocą gniazd TCP. Wysyłane do gniazda TCP przez aplikacje dane są przenoszone przez sieć do konwertera ADA-13110 i wystawiane na jego porcie szeregowym. W celu zapisania wybranej konfiguracji naciskamy przycisk [**Apply**] (Zastosuj).

5.2.2.1.2.1. KONFIGURACJA SERWERA I KLIENTA TCP

Po zapisaniu konfiguracji profilu w sekcji **TCP Server Settings** (rysunek poniżej) możemy określić :

- port dla usługi Telnet standardowo 2001,
- port dla usługi portu szeregowego standardowo 2101 (przez ten port dane przesyłane są do portu szeregowego serwera),
- port dla bezpiecznego dostępu do usługi portu szeregowego standardowo 2601 (przez ten port dane przesyłane są do portu szeregowego serwera),

oraz zaznaczyć opcję **Enable TCP Keep Alive** co oznacza, że połączenie będzie utrzymywane nawet jeżeli dane nie będą wysyłane przez sieć.

TCP Server Settings

Connect directly to the serial device using the following TCP ports on the network.

Enable Telnet access using TCP Port:
 Enable TCP Keep-Alive
 Enable Raw TCP access using TCP Port:
 Enable TCP Keep-Alive
 Enable Secure Socket access using TCP Port:
 Enable TCP Keep-Alive

Rys 15. Przykładowa konfiguracja serwera TCP

W celu konfiguracji **TCP Client Settings** (Ustawień Klienta TCP, Rys 16), zaznaczamy **Automatically establish TCP connections** co oznacza, że połączenie między klientem a serwerem TCP będzie ustanowione automatycznie.

Następnie wybieramy opcję **Always connect and maintain connection** oraz w części **Establish connection to the following network service** podajemy adres IP urządzenia do którego klient TCP ma wysyłać dane, usługę oraz port.

Możemy również zaznaczyć **Enable TCP Keep Alive** co oznacza, że połączenie będzie utrzymywane nawet jeżeli dane nie będą wysyłane przez sieć.

W celu zapisania konfiguracji serwera TCP i klienta TCP naciskamy przycisk **[Apply]** (Zastosuj).

TCP Client Settings

Automatically establish bi-directional TCP connections between the serial device and a server or other networked device.

Automatically establish TCP connections
 Establish connection under one of the following conditions:

Always connect and maintain connection
 Connect when data is present on the serial line
 Match string:
 Strip string before sending
 Connect when DCD (Data Carrier Detect) line goes high
 Connect when DSR (Data Set Ready) line goes high

Establish connection to the following network service:

IP Address:
 Service:
 TCP Port:
 Enable TCP Keep-Alive

Rys 16. Przykładowa konfiguracja klienta TCP

UWAGA !

Domyślnym portem usługi portu szeregowego jest 2101.

Jeżeli w sieci lokalnej nastąpi konflikt z inną usługą sieciową wykorzystującą ten sam port w konfiguracji konwertera należy zmienić numer portu na inny dla serwera usługi mostu szeregowego i klienta.

5.2.2.1.2.2. KONFIGURACJA PARAMETRÓW OPCJI [Enable TCP Keep-Alive]

Opcja **Enable TCP Keep-Alive** pozwala na utrzymywanie połączenia pomiędzy serwerem a klientem nawet jeżeli dane nie będą wysyłane przez sieć oraz ponownego nawiązania połączenia w przypadku jego przerwania.

Konfigurację opcji **Enable TCP Keep-Alive** wykonujemy w sekcji **Configuration > Network > Advanced Network Settings > TCP Keep-Alive Settings**, gdzie ustawiamy parametry :

-Idle Time – czas bezczynności ustawiany w godzinach/minutach/sekundach (zakres 10 sek. – 24 godz.) po którym konwerter rozpocznie próbę nawiązania połączenia,

- Probe Interval** – czas przerwy pomiędzy podejmowanymi próbami nawiązania połączenia w sekundach (zakres : 10 – 75 sek.),
- Probe Count** – liczba prób nawiązania połączenia (zakres : 5 – 30 prób)

5.2.2.1.2.3. KONFIGURACJA PARAMETRÓW TRANSMISJI PORTU SZEREGOWEGO

Konwerter ADA-13110 będzie poprawnie współpracował z urządzeniem podłączonym do jego portu szeregowego jeżeli zostaną ustawione parametry transmisji zgodne z parametrami ustawionymi w urządzeniu.

W tym celu wybieramy zakładkę **Basic Serial Settings** i wypełniamy pola **Baud Rate** (Prędkość), **Data Bits** (Bity Danych), **Parity** (Kontrola Parzystości), **Stop Bits** (Bity Stopu) wartościami zgodnymi z ustawieniami parametrów transmisji w podłączonym do portu szeregowego konwertera urządzeniu.

5.2.2.1.3. KONFIGURACJA PROFILU UDP SOCKETS (Gniazd UDP)

Wybierając profil **UDP Sockets** (Gniazd UDP) konfigurujemy port szeregowy konwertera ADA-13110 do bezpośredniej komunikacji z komputerem PC lub innymi urządzeniami podłączonymi do sieci za pomocą gniazd UDP. Wysyłane do gniazda UDP przez aplikacje lub inne urządzenie dane są przenoszone przez sieć LAN/WAN do konwertera ADA- 13110 i wystawiane na jego porcie szeregowym. W celu zapisania wybranej konfiguracji naciskamy przycisk **[Apply]** (Zastosuj).

5.2.2.1.3.1. KONFIGURACJA SERWERA I KLIENTA UDP W KONWERTERZE PODŁĄCZONYM DO URZĄDZENIA TYPU MASTER

Po zapisaniu konfiguracji profilu w sekcji **UDP Server Setings** ustawiamy parametry pracy serwera UDP np. jak na rysunku poniżej. Uaktywniamy dostęp do serwera UDP np. na porcie 2101. Następnie w ustawieniach **UDP Client Settings** (Ustawień Klienta UDP), zaznaczamy **Automatically send serial data** co oznacza, że dane odebrane przez port szeregowy konwertera zostaną automatycznie wysłane przez usługę klienta UDP do urządzeń SLAVE podłączonych do sieci LAN/WAN przez konwertery np. ADA-13020, ADA-13028L, ADA-13040, ADA-13110, ADA14040, ADA-14040.

Adresy urządzeń sieciowych i porty do których mają być przesłane dane określamy w liście **Send data to the following network services**. W pola:

- Description** –wpisujemy np. lokalizację konwertera i urządzenia SLAVE,
- Send To** –wpisujemy adres IP konwertera podłączonego do urządzenia SLAVE,
- UDP Port** –wpisujemy port na którym pracuje Serwer UDP konwertera podłączonego do urządzenia SLAVE.

i naciskamy przycisk **[Add]** (Dodaj).

Warunki wysłania danych określamy w części **Send data under any of the following conditions** zalecane jest ustawienie domniemane jak na rysunku poniżej. W celu zapisania konfiguracji serwera i klienta UDP dla urządzenia MASTER naciskamy przycisk **[Apply]** (Zastosuj).

UDP Server Settings

The serial device receives data from one or more devices or systems on the network using UDP sockets.

Enable UDP access using UDP Port:

UDP Client Settings

Automatically send serial data to one or more devices or systems on the network using UDP sockets.

Automatically send serial data

Send data to the following network services:

Description	Send To	UDP Port	
HALA-1	192.168.10.131	2101	Remove
HALA-2	192.168.10.132	2101	Remove
<input style="width: 100%;" type="text" value="HALA-3"/>	<input style="width: 100%;" type="text" value="192.168.10.133"/>	<input style="width: 50px;" type="text" value="2101"/>	Add

Send data under any of the following conditions:

Send when data is present on the serial line

Match string:

Strip string before sending

Send after following number of idle milliseconds

ms

Send after the following number of bytes

bytes

Rys 17. Przykładowa konfiguracja serwera i klienta UDP w konwerterze podłączonym do urządzenia MASTER

5.2.2.1.3.2. KONFIGURACJA SERWERA I KLIENTA UDP W KONWERTERZE PODŁĄCZONYM DO URZĄDZENIA TYPU SLAVE

W konwerterze podłączonym do urządzenia typu SLAVE parametry pracy serwera UDP ustawiamy np. jak na rysunku poniżej. Uaktywniamy dostęp do serwera UDP np. na porcie 2101. Następnie w ustawieniach **UDP Client Settings** (Ustawień Klienta UDP), zaznaczamy **Automatically send serial data** co oznacza, że dane odebrane przez port szeregowy konwertera zostaną automatycznie wysłane przez usługę klienta UDP do urządzeń MASTER podłączonych do sieci LAN/WAN przez konwertery np. ADA-13020, ADA-13028L, ADA-13040, ADA-13110, ADA14040, ADA-14040.

Adresy urządzeń sieciowych i porty do których mają być przesłane dane określamy w liście **Send data to the following network services**. W pola:

- Description** -wpisujemy np. lokalizację konwertera i urządzenia MASTER,
 - Send To** -wpisujemy adres IP konwertera podłączonego do urządzenia MASTER,
 - UDP Port** -wpisujemy port na którym pracuje Serwer UDP konwertera podłączonego do urządzenia MASTER.
- i naciskamy przycisk **[Add]** (Dodaj).

Warunki wysłania danych określamy w części **Send data under any of the following conditions** zalecane jest ustawienie domniemane jak na rysunku poniżej. W celu zapisania konfiguracji serwera i klienta UDP dla urządzenia SLAVE naciskamy przycisk **[Apply]** (Zastosuj).

UDP Server Settings

The serial device receives data from one or more devices or systems on the network using UDP sockets.

Enable UDP access using UDP Port:

UDP Client Settings

Automatically send serial data to one or more devices or systems on the network using UDP sockets.

Automatically send serial data

Send data to the following network services:

Description	Send To	UDP Port	
CENTRALA	192.168.10.121	2101	Remove
<input style="width: 100%;" type="text"/>	<input style="width: 100%;" type="text" value="0.0.0.0"/>	<input style="width: 50px;" type="text" value="0"/>	Add

Send data under any of the following conditions:

Send when data is present on the serial line

Match string:

Strip string before sending

Send after following number of idle milliseconds

ms

Send after the following number of bytes

bytes

Rys 18. Przykładowa konfiguracja serwera i klienta UDP w konwerterze podłączonym do urządzenia SLAVE

UWAGA !

Domyślnym portem usługi portu szeregowego jest 2101.

Jeżeli w sieci lokalnej nastąpi konflikt z inną usługą sieciową wykorzystującą ten sam port w konfiguracji konwertera należy zmienić numer portu na inny dla usługi serwera i klienta.

5.2.2.1.3.3. KONFIGURACJA PARAMETRÓW TRANSMISJI PORTU SZEREGOWEGO

Konwerter ADA-13110 będzie poprawnie współpracował z urządzeniem podłączonym do jego portu szeregowego jeżeli zostaną ustawione parametry transmisji.

W tym celu wybieramy zakładkę **Basic Serial Settings** i wypełniamy pola Baud Rate (Prędkość), Data Bits (Bity Danych), Parity (Kontrola Parzystości), Stop Bits (Bity Stopu) wartościami zgodnymi z ustawieniami parametrów transmisji w podłączonym do portu szeregowego konwertera urządzeniu.

5.2.2.1.4. KONFIGURACJA PROFILU SERIAL BRIDGE (Most Szeregowy)

Wybierając profil **Serial Bridge** (Most Szeregowy) zapewniamy dwóm urządzeniom podłączonym do konwerterów ADA-13110 możliwość przesyłania danych przez sieć LAN/WAN. Poprawnie skonfigurowane konwertery automatycznie nawiązują komunikację ze sobą. W celu zapisania wybranej konfiguracji naciskamy przycisk **[Apply]** (Zastosuj).

W celu konfiguracji mostu szeregowego (Rys.19) w sekcji **Serial Bridge Settings** zaznaczamy opcję **Initiate serial bridge to the following device** (Zainicjuj most szeregowy do następującego urządzenia) i podajemy adres IP oraz port 2101 konwertera z którym ma być utworzony most szeregowy przez sieć dodatkowo można zaznaczyć **Enable TCP Keep-Alive** co oznacza, że połączenie będzie utrzymywane nawet jeżeli dane nie będą wysyłane przez sieć. Zaznaczamy również opcję **Allow other devices to initiate serial bridge** (Pozwól innym urządzeniom zainicjować most szeregowy) następnie podajemy port 2101 na którym inny konwerter automatycznie nawiąże połączenie, można zaznaczyć **Enable TCP Keep-Alive** co oznacza, że połączenie będzie utrzymywane nawet jeżeli dane nie będą wysyłane przez sieć.

Rys 19. Przykładowa konfiguracja mostu szeregowego (SerialBridge) TCP

UWAGA !

Domyślnym portem usługi portu szeregowego jest 2101.

Jeżeli w sieci lokalnej nastąpi konflikt z inną usługą sieciową wykorzystującą ten sam port w konfiguracji konwertera należy zmienić numer portu na inny dla serwera usługi mostu szeregowego i klienta.

5.2.2.1.4.1. KONFIGURACJA PARAMETRÓW TRANSMISJI PORTU SZEREGOWEGO

Konwerter ADA-13110 będzie poprawnie współpracował z urządzeniem podłączonym do jego portu szeregowego jeżeli zostaną ustawione parametry transmisji.

W tym celu wybieramy zakładkę **Basic Serial Settings** i wypełniamy pola Baud Rate (Prędkość), Data Bits (Bity Danych), Parity (Kontrola Parzystości), Stop Bits (Bity Stopu) wartościami zgodnymi z ustawieniami parametrów transmisji w podłączonym do portu szeregowego konwertera urządzeniu.

5.2.3. USTAWIENIA SYSTEMOWE

Na stronie konfiguracyjnej **System** znajdują się dwie sekcje :

-**Device Identity Settings**

-**Simple Network Management Protocol Settings (SNMP)**

Sekcja **Device Identity Settings** pozwala nadać nazwę konwerterowi, opisać jego lokalizację oraz nadać numer identyfikacyjny.

Sekcja **Simple Network Management Protocol Settings** umożliwia konfigurację protokołu zarządzania SNMP.

5.2.4. UŻYTKOWNICY I PRAWA DOSTĘPU

Na stronie konfiguracyjnej **Users** znajdują się dwie sekcje :

-**Users**

-**Configure Users**

Sekcja **Users** pozwala określić sposób logowania do ADA-13110, zaznaczenie opcji **Enable user logins** oznacza, że po wpisaniu adresu <http://<adres-ip-konwertera>/admin/administration.htm> do przeglądarki internetowej wyświetlone zostanie okienko logowania i trzeba będzie podać nazwę użytkownika i hasło.

Sekcja **Configure Users** umożliwia dodanie dodatkowego użytkownika, zmianę hasła dla użytkownika konfigurację dostępu do konwertera oraz konfigurację uprawnień każdego ze zdefiniowanych użytkowników.

5.2.4.1. ZMIANA NAZWY UŻYTKOWNIKA I JEGO HASŁA

Zmiany nazwy użytkownika root i jego hasła możemy przeprowadzić następująco :

- 1.Z menu **Configuration** wybieramy **Users**.
- 2.Następnie wybieramy użytkownika **root**.
- 3.Zmieniamy nazwę i hasło.
- 4.Zatwierdzamy wprowadzone zmiany naciskając przycisk **[Apply]** (Zastosuj).

5.2.4.2. DODANIE NOWEGO UŻYTKOWNIKA O OGRANICZONYCH PRAWACH KONFIGURACJI LUB ZARZĄDZANIA

W przypadku konieczności dodania dodatkowego użytkownika o ograniczonych prawach konfiguracji lub zarządzania konwerterem ADA-13110 wykonujemy następujące operacje :

- 1.Z menu **Configuration** wybieramy **Users**.
- 2.Następnie w sekcji **Configure Users** naciskamy przycisk **[New...]** (Nowy...).
- 3.Po pojawieniu się strony Add New User wprowadzamy w polach :

User Name – nazwę nowego użytkownika np. **admin**,

New Password – hasło dla nowego użytkownika,

Confirm Password – potwierdzamy hasło.

- 4.Zatwierdzamy wprowadzone dane naciskając przycisk **[Apply]** (Zastosuj).

- 5.Pojawi się strona **Users Configuration** gdzie w sekcji **Configure Users** zostanie wyświetlona nazwa nowego użytkownika.

Po dodaniu nowego użytkownika możemy skonfigurować jego prawa dostępu do konwertera i jego uprawnienia do konfiguracji.

Konfiguracja dostępu do konwertera

- 1.Z menu **Configuration** wybieramy **Users**.

- 2.Następnie w sekcji **Configure Users** wybieramy dodanego użytkownika np. **admin**.

- 3.Po pojawieniu się strony **User Configuration** – admin możemy w sekcji :

A/ **User Configuration** zmienić nazwę i hasło użytkownika wypełniając odpowiednio pola :

User Name – nazwę nowego użytkownika np. **admin**,

New Password – hasło dla nowego użytkownika,

Confirm Password – potwierdzamy hasło.

B/ **User Access** określić sposób dostępu do konwertera z sieci zaznaczając odpowiednie opcje:

Allow command line access – dostęp za pomocą linii komend usługi **telnet**,

Allow web interface access - dostęp za pomocą przeglądarki internetowej.

C/ **User Permissions** określić uprawnienia użytkownika do elementów konfiguracji i zarządzania konwerterem ADA-13110 wybierając w kolejnych sekcjach odpowiednie opcje :

None - brak uprawnień,

Read – uprawnienia do odczytu,

Read Self – uprawnienia do odczytu ustawień własnych, nie innych użytkowników,

Read/Write - uprawnienia do odczytu i zapisu,

Read/Write Self - uprawnienia do odczytu i zapisu ustawień własnych, nie innych użytkowników,

Read All/Write Self - uprawnienia do odczytu ustawień wszystkich użytkowników i zapisu ustawień własnych, nie innych użytkowników,

Execute - uprawnienia do wykonania (uruchomienia).

- 4.Wszystkie wprowadzone zmiany zatwierdzamy naciskając przycisk **[Apply]** (Zastosuj).

5.2.5. ZARZĄDZANIE

W menu **Managment** znajdują się dwie pozycje :

-**Serial Ports**

-**Connections**

5.2.5.1. ZARZĄDZANIE PORTAMI SZEREGOWYMI

Pozycja **Serial Ports** pozwala na zidentyfikowanie połączeń przez sieć do portu szeregowego konwertera ADA-13110 oraz ich rozłączanie.

5.2.5.2. ZARZĄDZANIE POŁĄCZENIAMI

Pozycja **Connections** pozwala na zidentyfikowanie połączeń sieciowych do konwertera ADA-13110 oraz ich rozłączanie.

5.2.6. ADMINISTRACJA

Menu **Administration** pozwala :

- kasować/ładować pliki z apletem java,
- archiwizować i odtwarzać konfigurację konwertera,
- aktualizować oprogramowanie konwertera (firmware),
- odtworzać ustawienia fabryczne,
- uzyskiwać szczegółowe informacje o systemie,
- programowy restart konwertera.

5.2.6.1. ZARZĄDZANIE PLIKAMI

Pozycja **File Management** pozwala na ładowanie i usuwanie stron Web i Aplet'ów Java dostarczonych przez producenta.

Załadowanie pliku index.htm lub index.html pozwala na automatyczne uruchomienie dostarczonej przez producenta strony w przeglądarce internetowej po wpisaniu adresu <http://adres-ip-konwertera/FS/WEB/index.htm> i zalogowaniu do konwertera ADA-13110.

5.2.6.2. ARCHIWIZACJA I ODTWARZANIE KONFIGURACJI

Pozycja **Backup/Restore** umożliwia archiwizowanie do pliku i odtwarzanie z pliku ustawień konfiguracyjnych konwertera wykonanych przez użytkownika.

5.2.6.3. AKTUALIZACJA OPROGRAMOWANIA FIRMWARE

Pozycja **Update Firmware** umożliwia aktualizację programu obsługi konwertera (firmware) z pliku na dysku. W pierwszej kolejności należy zaktualizować oprogramowanie POST a następnie FIRMWARE. Szczegóły aktualizacji dostępne na stronie <http://www.cel-mar.pl>.

5.2.6.4. PRZYWRACANIE USTAWIEŃ FABRYCZNYCH

W celu poprawnej pracy konwertera producent ustawił konfigurację fabryczną konwertera. Jeżeli użytkownik zmieni ustawienia konfiguracyjne może wrócić do ustawień fabrycznych przez wybranie pozycji menu **Factory Default Settings**. Po wykonaniu **Factory Default Settings** nastąpi restart konwertera.

5.2.6.5. INFORMACJE SYSTEMOWE

Wybierając pozycję **System Information** uzyskamy informację :

- zakładka **General** – model urządzenia, MAC adres, wersja firmware'u, wersji Boot, wersji POST itd.
- zakładka **GPIO** – nie zaimplementowane w konwerterze ADA-13110,
- zakładka **Serial** – opis portu, bieżąca konfiguracja portu szeregowego, stan linii sterujących oraz statystykę transmisji danych przez port szeregowy.
- zakładka **Network** – przedstawia rozbudowaną statystykę interfejsu ETHERNET dla protokołów IP, TCP, UDP, ICM.

5.2.6.6. RESTART KONWERTERA

Pozycja **Reboot** pozwala wykonać restart programowy konwertera ADA-13110. Jeżeli zostanie naciśnięty przycisk **[Reboot]** to proces restartu konwertera będzie trwał około 1 minuty.

5.2.6.7. WYLOGOWANIE – ZAKOŃCZENIE KONFIGURACJI I ZARZĄDZANIA

Po zakończeniu konfiguracji lub operacji administracyjnych należy naciskając menu **Logout** wylogować z serwera WWW konwertera ADA-13110.

6. UŻYWANIE USŁUGI PORTU WIRTUALNEGO [RealPort]

6.1. INSTALACJA STEROWNIKA PORTU WIRTUALNEGO [RealPort] W SYSTEMIE WINDOWS XP

Sterowniki wirtualnego portu szeregowego należy zainstalować z płytki CD wybierając katalog :

- Drivers/Win98SEME, dla systemów Windows 98, Windows 98SE, Windows ME,
- Drivers/Win2000, dla systemu Windows2000,
- Drivers/WinXP2003Vista_x86_x64, dla systemów Windows XP, Windows Server2003, Windows Vista.

Instalacja sterownika portu wirtualnego dla systemu Windows XP przebiega następująco:

- 1.Podłączamy konwerter ADA-13110 do sieci ETHERNET (patrz p. 3.2.1 - 3.2.2) i zasilania.
- 2.Naciskamy przycisk **[Start]**, wybieramy pozycję **[Uruchom]**
- 3.W oknie dialogowym **[Uruchamianie]** nacisnąć przycisk **[Przegląda]**
- 4.W oknie **[Przeglądanie]** wybrać z listy pozycję „**Mój komputer**” a następnie napęd CD w którym znajduje się płytka „**ADANET_DRV**”.
- 5.Na płytce CD wybieramy katalog **Drivers/WinXP2003Vista_x86_x64**.
- 6.Wyberamy plik „**Setup32.exe**” dla systemu 32-bitowego lub „**Setup64.exe**” dla systemu 64-bitowego i uruchamiamy naciskając przycisk **[Otwórz]**.
- 7.Po pojawieniu się okna instalatora naciskamy **[Dalej]**.
- 8.Nastąpi wyszukiwanie konwerterów w sieci, znalezione urządzenia zostaną dodane do listy urządzeń znalezionych w sieci.
- 9.Z listy wybieramy konwerter dla którego zainstalujemy sterownik portu wirtualnego i naciskamy **[Dalej]**.
- 10.W oknie Opis urządzenia (Describe the device) wybieramy lub pozostawiamy Początkowy port COM (Starting COM) i naciskamy przycisk **[Zakończ]** nastąpi zainstalowanie sterownika w systemie.

Sterownik portu wirtualnego możemy również zainstalować bez potrzeby podłączania konwertera ADA-13110 do sieci ETHERNET. W tym przypadku instalacja przebiega następująco :

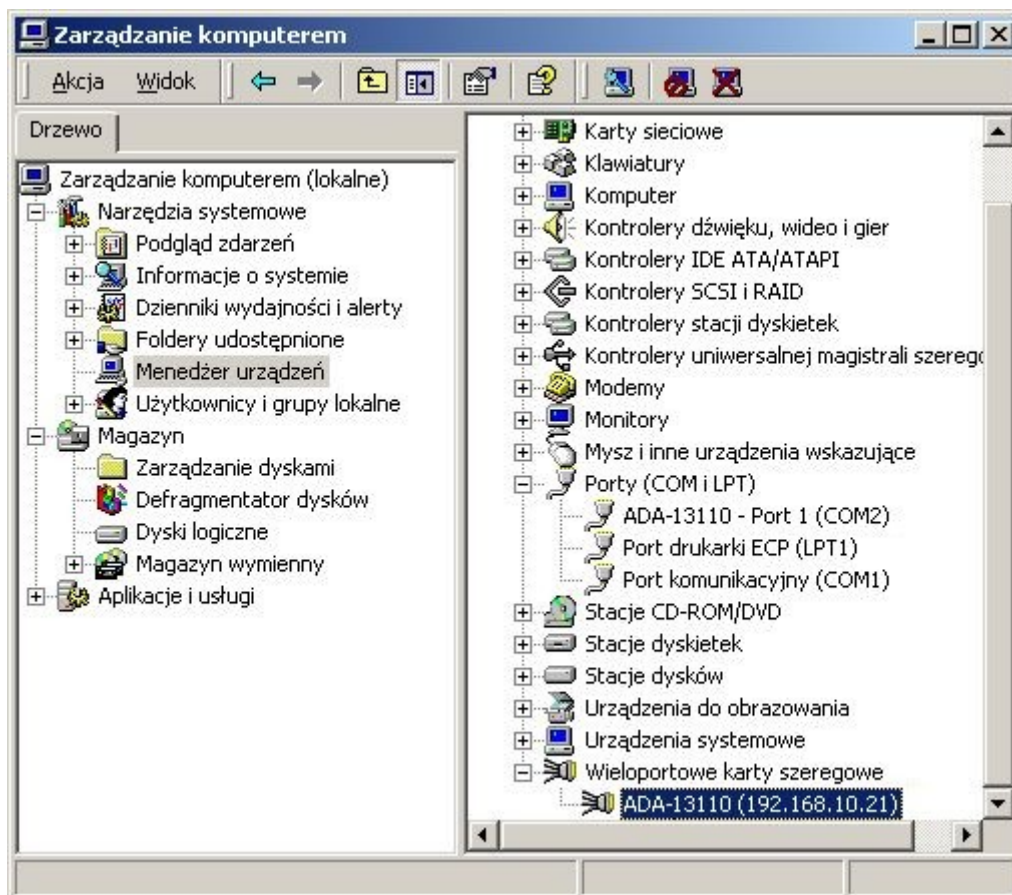
- 1.Naciskamy przycisk **[Start]**, wybieramy pozycję **[Uruchom]**
- 2.W oknie dialogowym **[Uruchamianie]** nacisnąć przycisk **[Przeglądaj]**
- 3.W oknie **[Przeglądanie]** wybrać z listy pozycję „**Mój komputer**” a następnie napęd CD w którym znajduje się płytka „**ADANET_DRV**”.
- 4.Na płytce CD wybieramy katalog **Drivers/WinXP2003Vista_x86_x64**.
- 5.Wyberamy plik „**Setup32.exe**” dla systemu 32-bitowego lub „**Setup64.exe**” dla systemu 64-bitowego i uruchamiamy naciskając przycisk **[Otwórz]**.
- 6.Po pojawieniu się okna instalatora naciskamy **[Dalej]**.
- 7.Nastąpi wyszukiwanie konwerterów w sieci.
- 8.Jeżeli nie zostały znalezione żadne urządzenia naciskamy **[Dalej]**.
- 9.W oknie Opis urządzenia (Describe the device) musimy ustawić :
 - adres IP dla konwertera,
 - liczbę instalowanych portów COM (No. Ports)

-nazwę początkową portu COM (Starting COM)
a następnie naciskamy przycisk **[Zakończ]** nastąpi zainstalowanie sterownika w systemie.
Tak zainstalowany port wirtualny może wymagać konfiguracji w przypadku podłączenia do sieci konwertera.

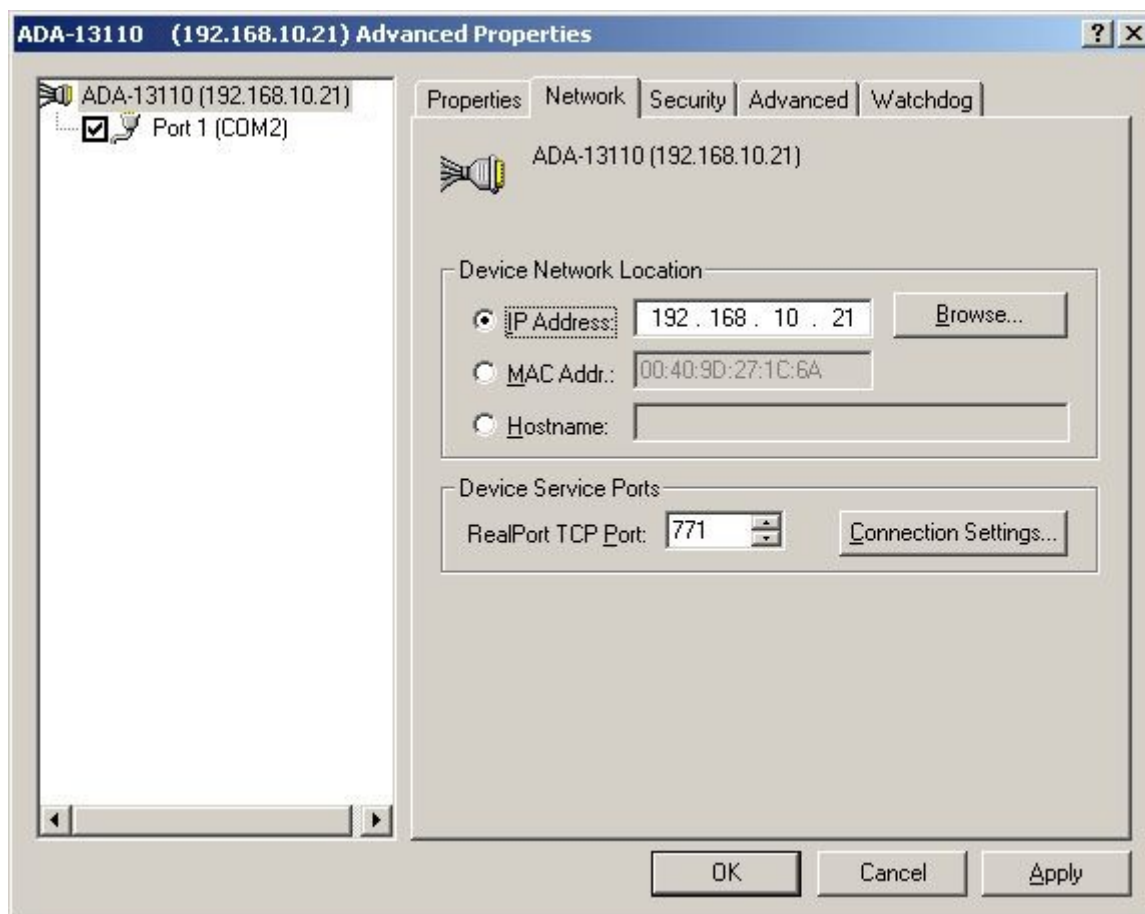
6.2. KONFIGURACJA STEROWNIKA PORTU WIRTUALNEGO [RealPort] W SYSTEMIE WINDOWS XP

Po zakończeniu instalacji sterownik RealPort można skonfigurować za pomocą Menedżera urządzeń systemu Windows. Konfiguracja sterownika portu wirtualnego w systemie Windows XP przebiega następująco:

1. Nacisnąć przycisk **[Start]**, wybrać **[Ustawienia]**, nacisnąć **[Panel Sterowania]**.
2. Kliknąć dwukrotnie ikonę **[Narzędzia administracyjne]** zostanie otworzone okno **[Narzędzia administracyjne]**.
3. Kliknąć dwukrotnie ikonę **[Menedżer urządzeń]**
4. Po pojawieniu się okienka **[Menedżer urządzeń]** z listy dostępnych urządzeń rozwinąć gałąź **[Porty (COM i LPT)]**. Na (Rys. 20) można zobaczyć dostępne porty szeregowo COM1, COM2 oraz **COM3** oznaczony jako **ADA-13110**, który został utworzony w systemie po zainstalowaniu sterownika RealPort.
5. Następnie rozwinąć gałąź **[Wieloportowe karty szeregowo]**, zobaczymy zainstalowany konwerter **ADA-13110**.
6. Kliknąć dwukrotnie nazwę konwertera, pojawi się okienko **[Właściwości]**.
7. Wybrać zakładkę **[Advanced]**, nacisnąć przycisk **[Properties]**.
8. **Przypisujemy nową nazwę wirtualnego portu dla konwertera.** W oknie **[Advanced Properties]** kliknąć gałąź **ADA-13110** a następnie wybrać zakładkę **[Properties]**, naciskając przycisk **[Rename Ports]** możemy zmienić nazwę portu wirtualnego sterownika na np. COM5, COM11 itd. aby zaakceptować nasze zmiany naciskamy **[OK]**.
9. **Wybieramy adres IP, MAC, DNS konwertera z którym ma komunikować się sterownik portu wirtualnego.** W oknie **[Advanced Properties]** ponownie kliknąć gałąź **ADA-13110** a następnie wybrać zakładkę **[Network]** (Rys. 21), gdzie możemy ustawić **adres IP, MAC Adres** lub nazwę **DNS** konwertera z którym ma się komunikować sterownik portu wirtualnego.
10. Zatwierdzić zmiany naciskając przyciski **[OK]** w kolejnych okienkach.



Rys 20. Widok urządzeń w systemie Windows XP



Rys 21. Przykładowa konfiguracja wieloportowej karty szeregowej

7. KONFIGURACJA FABRYCZNA

Parametr	Wartość
Nazwa użytkownika	root
Hasło	dbps
Adres IP	Obtain an IP address automatically using DHCP (Automatycznie uzyskaj adres z serwera DHCP)
Profil Portu	RealPort
Prędkość transmisji [bitów/sek]	9600
Liczba bitów danych	8
Kontrola parzystości	brak
Liczba bitów stopu	1
Kontrola przepływu	brak

8. USUWANIE PROBLEMÓW

Problem	Rozwiązanie
Zapomniałem hasła.	W tym przypadku należy przywrócić ustawienia fabryczne konwertera : 1.Odłączyć zasilanie konwertera. 2.Zdjąć pokrywkę złącza ETHERNET konwertera. 3.Przycisnąć przycisk RESET "RST" i trzymając wciśnięty załączyć zasilanie konwertera. 4.Puścić przycisk RESET "RST" po około 20 sekundach gdy konwerter zostanie uruchomiony z ustawieniami fabrycznymi. Przywrócenie ustawień fabrycznych kasuje dotychczasową konfigurację konwertera. Właściwą konfigurację należy załadować do konwertera z kopi zapasowej.
Zmieniłem konfigurację i konwerter nie działa.	W tym przypadku należy: 1.Uruchomić i wpisać w pole adresu przeglądarki adres http://adres-ip-konwertera . 2.Wybrać menu [Factory Default Settings] (Przywróć ustawienia fabryczne). 3.Nacisnąć przycisk [Restore] (Przywróć Teraz).

9. WERSJE WYKONANIA

 ADA-13110 - - -

Wersja elektroniki:

Podstawowa

1

Izolacja galwaniczna:

1kV= od zasilania

2

3kV= od zasilania

3

1kV= trójdrożna

23

3kV= trójdrożna

33

Rodzaj pokrywy i złącz:

Pokrywa bez otworów, złącza śrubowe nierozłączne

1

Pokrywa z otworami, złącza śrubowe nierozłączne

2

Pokrywa bez otworów, złącza śrubowe rozłączne

3

Przykład zamówienia:

 Symbol produktu: **ADA-13110-1-2-3**
1 – wersja elektroniki podstawowa,

2 – izolacja galwaniczną od zasilania 1kV=,

3 – pokrywa bez otworów, złącza śrubowe rozłączne,

Izolacja zasilania pozwala na przeniesienie sygnałów : Tx, Rx, RTS, CTS, DTR, DSR, DCD interfejsu RS232.
 Izolacja trójdrożna pozwala na przeniesienie sygnałów : Tx, Rx, RTS interfejsu RS232.

10. DANE TECHNICZNE

DANE TECHNICZNE

Parametry Transmisji

Interfejs	ETHERNET	RS232
Złącze	RJ45	DB-9M (męskie)
Długość linii	Lokalnie do 150 m	Do 15m
Maksymalna liczba podłączonych urządzeń	Zależna o ustawionego typu adresowania w sieci	1
Maksymalna prędkość transmisji	10/100 Mbit/s	230,4 kbps
Linia transmisyjna	Kabel skrętkowy 4-parowy, UTP 4x2x0,5 (24AWG), ekranowany w środowisku o dużych zakłóceniach (STP 4x2x0,5 (24AWG))	Kabel CAB-DB9F/DB9M-S-1,8m
Typ transmisji	Transmisja asynchroniczna half duplex lub full duplex.	
Zgodność ze Standardami	IEEE 802.3, EIA-232, CCITT V.24	
Sygnalizacja optyczna	<ul style="list-style-type: none"> • zielona dioda PWR zasilanie, • czerwona dioda RX odbiór danych na porcie RS232, • żółta dioda TX transmisja danych na porcie RS232, • żółta dioda RTS odpowiada sygnałowi wychodzącemu na porcie RS232, • czerwona dioda CTS odpowiada sygnałowi przychodzącemu na porcie RS232, • żółta dioda DTR odpowiada sygnałowi wychodzącemu na porcie RS232, • czerwona dioda DSR odpowiada sygnałowi przychodzącemu na porcie RS232, • czerwona dioda DCD odpowiada sygnałowi przychodzącemu na porcie RS232. 	

Parametry Elektryczne

Napięcie zasilania	10 - <u>24</u> – 30 V DC
Przewód zasilający	Zalecana długość przewodu zasilającego – do 3m
Moc pobierana	3W
Zabezpieczenie przed odwrotną polaryzacją zasilania	Tak
Izolacja galwaniczna	1kV DC lub 3kV DC (pomiędzy obwodem zasilania a interfejsem RS232), 1kV DC lub 3kV DC (pomiędzy obwodem zasilania a torem sygnałowym ETHERNET)
Kompatybilność elektromagnetyczna	Odporność na zakłócenia według normy PN-EN 55024. Emisja zakłóceń według normy PN-EN 55022.
Wymagania bezpieczeństwa	Według normy PN-EN60950.
Środowisko	Handlowe i lekko uprzemysłowione.

Parametry Środowiskowe

Temperatura otoczenia	-30 ÷ 60 °C
Wilgotność względna powietrza	5 ÷ 95% - bez kondensacji
Temperatura przechowywania	-40 ÷ 70°C

Warunki przechowywania i transportu

Wymiary	53 x 90 x 62mm,
Materiał	PC/ABS
Stopień ochrony obudowy	IP40
Stopień ochrony zacisków	IP20
Masa	0,10 kg
Wykonanie wg. Standardu	DIN EN50022, DIN EN43880
Położenie podczas pracy	Dowolne.
Sposób montowania	Na szynie zgodnej ze standardem DIN35 / TS35.

Drogi Kliencie,

Dziękujemy Państwu za zakup produktu Firmy **CEL-MAR**.

Doceniając Państwa działalność, mamy nadzieję, że ta instrukcja obsługi pomogła w podłączeniu i uruchomieniu **konwertera ADA-13110**. Pragniemy poinformować również iż jesteśmy producentem posiadającym jedną z najszerszych gam produktów transmisji danych wliczając: konwertery transmisji danych interfejsów RS232, RS485, RS422, USB, konwertery światłowodowe, pętle prądowe, separatory/powielacze (repeater'y).

Prosimy o kontakt w celu wyrażenia opinii o produkcie oraz jak możemy zaspokoić Państwa obecne i przyszłe oczekiwania.

CEL-MAR sp.j.

Zakład Informatyki i Elektroniki
ul. Ściegiennego 219C
25-116 Kielce, POLSKA

Tel.....: +48 41 362-12-46
Tel/fax.....: +48 41 361-07-70
Web.....: <http://www.cel-mar.pl>
Biuro.....: biuro@cel-mar.pl
Dział handlowy.....: handlowy@cel-mar.pl
Informacja techniczna: serwis@cel-mar.pl