

Instrukcja obsługi

ADA-13028LMG

Konwerter ETHERNET na Pętlę Prądową CLO z MODBUS GATEWAY



Spis treści

1. INFORMACJE OGÓLNE.....	4
1.1. INFORMACJE GWARANCYJNE.....	4
1.2. OGÓLNE WARUNKI BEZPIECZNEGO UŻYTKOWANIA.....	4
1.3. OZNACZENIE CE.....	4
1.4. OCHRONA ŚRODOWISKA.....	4
1.5. SERWIS I KONSERWACJA.....	4
1.6. ZAWARTOŚĆ OPAKOWANIA.....	4
2. INFORMACJE O PRODUKCIE.....	4
2.1. WŁAŚCIWOŚCI.....	4
2.2. OPIS.....	5
2.3. KOMUNIKACJA W SIECI ETHERNET.....	5
2.3.1. KOMUNIKACJA W TRYBIE GNIAZD TCP/UDP.....	5
2.3.2. KOMUNIKACJA W TRYBIE WIRTUALNEGO PORTU SZEREGOWEGO (RealPort).....	6
2.3.2.1. WSPIERANE SYSTEMY OPERACYJNE.....	6
2.3.3. KOMUNIKACJA W TRYBIE MOSTU SZEREGOWEGO.....	6
2.3.4. KOMUNIKACJA W TRYBIE INDUSTRIAL AUTOMATION (Modbus Gateway).....	6
2.3.5. INNE RODZAJE KOMUNIKACJI.....	6
2.4. NADAJNIK I ODBIORNIK PĘTLI PRĄDOWEJ.....	6
2.5. IZOLACJA.....	6
3. INSTALACJA.....	7
3.1. MONTAŻ.....	7
3.2. PODŁĄCZENIE DO SIECI ETHERNET.....	7
3.2.1. PODŁĄCZENIE KONWERTERA DO KARTY SIECIOWEJ KOMPUTERA PC.....	8
3.2.2. PODŁĄCZENIE DO PRACY W TRYBIE RealPort.....	8
3.2.3. PODŁĄCZENIE DO PRACY W TRYBIE MOSTU SZEREGOWEGO TCP i UDP.....	9
3.2.4. PODŁĄCZENIE KONWERTERÓW JAKO MODBUS GATEWAY.....	11
3.3. PODŁĄCZENIE URZĄDZEŃ Z INTERFEJSEM PĘTLI PRĄDOWEJ CLO.....	12
3.3.1. PODŁĄCZENIE URZĄDZENIA Z PASYWNYM INTERFEJSEM CLO.....	12
3.3.2. PODŁĄCZENIE URZĄDZENIA Z AKTYWNYM INTERFEJSEM CLO.....	12
3.3.3. PODŁĄCZENIE LICZNIKA ENERGII Z INTERFEJSEM CLO (IEC 62056-21).....	13
3.3.4. PODŁĄCZENIE CZTERECH LICZNIKÓW ENERGII Z INTERFEJSEM CLO (IEC 62056-21).....	14
3.4. PODŁĄCZENIE ZASILANIA.....	15
4. URUCHOMIENIE.....	15
4.1. USTAWIENIE CZUŁOŚCI ODBIORNIKA PĘTLI PRĄDOWEJ CLO.....	15
5. KONFIGURACJA.....	15
5.1. WSTĘPNA KONFIGURACJA ZA POMOCĄ OPROGRAMOWANIA ADAFinder.....	15
5.1.1. INSTALACJA OPROGRAMOWANIA ADAFinder.....	15
5.1.2. KONFIGURACJA USTAWIEŃ SIECIOWYCH.....	15
5.2. KONFIGURACJA I ZARZĄDZANIE KONWERTEREM ZA POMOCĄ PRZEGLĄDARKI INTERNETOWEJ.....	17
5.2.1. KONFIGURACJA USTAWIEŃ SIECIOWYCH.....	17
5.2.2. KONFIGURACJA USTAWIEŃ PORTU SZEREGOWEGO.....	18
5.2.2.1. KONFIGURACJA PROFILU PORTU SZEREGOWEGO (TRYBU PRACY).....	18
5.2.2.1.1. KONFIGURACJA PROFILU RealPort (Port Wirtualny).....	19
5.2.2.1.2. KONFIGURACJA PROFILU TCP Sockets (Gniazd TCP).....	19
5.2.2.1.2.1. KONFIGURACJA SERWERA I KLIENTA TCP.....	20
5.2.2.1.2.2. KONFIGURACJA PARAMETRÓW OPCJI [Enable TCP Keep-Alive].....	21
5.2.2.1.2.3. KONFIGURACJA PARAMETRÓW TRANSMISJI PORTU SZEREGOWEGO.....	21
5.2.2.1.3. KONFIGURACJA PROFILU UDP Sockets (Gniazd UDP).....	21
5.2.2.1.3.1. KONFIGURACJA SERWERA I KLIENTA UDP W KONWERTERZE PODŁĄCZONYM DO URZĄDZENIA TYPU MASTER.....	21
5.2.2.1.3.2. KONFIGURACJA SERWERA I KLIENTA UDP W KONWERTERZE PODŁĄCZONYM DO URZĄDZENIA TYPU SLAVE.....	22
5.2.2.1.3.3. KONFIGURACJA PARAMETRÓW TRANSMISJI PORTU SZEREGOWEGO.....	23
5.2.2.1.4. KONFIGURACJA PROFILU Serial Bridge (Most Szeregowy).....	23
5.2.2.1.4.1. KONFIGURACJA PARAMETRÓW TRANSMISJI PORTU SZEREGOWEGO.....	24
5.2.2.1.5. KONFIGURACJA PROFILU INDUSTRIAL AUTOMATION (Modbus Gateway).....	24
5.2.2.1.5.1. KONFIGURACJA KONWERTERA DO KOMUNIKACJI Z URZĄDZENIEM TYPU MODBUS-MASTER CLO.....	24
5.2.2.1.5.2. KONFIGURACJA KONWERTERA DO KOMUNIKACJI Z URZĄDZENIEM TYPU MODBUS-SLAVE CLO.....	27
5.2.2.1.5.3. KONFIGURACJA PARAMETRÓW TRANSMISJI PORTU SZEREGOWEGO.....	28
5.2.3. USTAWIENIA SYSTEMOWE.....	29
5.2.4. UŻYTKOWNICY I PRAWA DOSTĘPU.....	29
5.2.4.1. ZMIANA NAZWY UŻYTKOWNIKA I JEGO HASŁA.....	29
5.2.4.2. DODANIE NOWEGO UŻYTKOWNIKA O OGRANICZONYCH PRAWACH KONFIGURACJI LUB ZARZĄDZANIA.....	29
5.2.5. ZARZĄDZANIE.....	30
5.2.5.1. ZARZĄDZANIE PORTAMI SZEREGOWYMI.....	30
5.2.5.2. ZARZĄDZANIE POŁĄCZENIAMI.....	30

5.2.6. ADMINISTRACJA.....	30
5.2.6.1. ZARZĄDZANIE PLIKAMI.....	30
5.2.6.2. ARCHIWIZACJA I ODTWARZANIE KONFIGURACJI.....	30
5.2.6.3. AKTUALIZACJA OPROGRAMOWANIA FIRMWARE.....	30
5.2.6.4. ODTWARZANIE USTAWIEŃ FABRYCZNYCH.....	30
5.2.6.5. INFORMACJE SYSTEMOWE.....	30
5.2.6.6. RESTART KONWERTERA.....	30
5.2.6.7. WYLOGOWANIE – ZAKOŃCZENIE KONFIGURACJI I ZARZĄDZANIA.....	30
6. UŻYWANIE USŁUGI PORTU WIRTUALNEGO [RealPort].....	30
6.1. INSTALACJA STEROWNIKA PORTU WIRTUALNEGO [RealPort] W SYSTEMIE WINDOWS XP.....	30
6.2. KONFIGURACJA STEROWNIKA PORTU WIRTUALNEGO [RealPort] W SYSTEMIE WINDOWS XP.....	31
7. KONFIGURACJA FABRYCZNA.....	33
8. USUWANIE PROBLEMÓW.....	33
9. WERSJE WYKONANIA.....	33
10. DANE TECHNICZNE.....	34

1. INFORMACJE OGÓLNE

Dziękujemy Państwu za zamówienie produktu firmy **CEL-MAR**, który został przez nas wyprodukowany, gruntownie sprawdzony i przetestowany.

Jeżeli wynikną jakieś problemy lub pytania podczas instalacji lub używania tego produktu, prosimy o niezwłoczny kontakt z Informacją Techniczną pod numerem +48 41 362-12-46.

1.1. INFORMACJE GWARANCYJNE

Firma **CEL-MAR** udziela dwuletniej gwarancji na **konwerter ADA-13028LMG**. Gwarancja nie pokrywa uszkodzeń powstałych z niewłaściwego użytkowania, zużycia lub nieautoryzowanych zmian. Jeżeli produkt nie działa zgodnie z instrukcją, będzie naprawiony pod warunkiem dostarczenia urządzenia do **Firmy CEL-MAR** z opłaconym transportem i ubezpieczeniem.

Firma **CEL-MAR** pod żadnym warunkiem nie będzie odpowiadać za uszkodzenia wynikłe z niewłaściwego używania produktu czy na skutek przyczyn losowych: wyładowanie atmosferyczne, powódź, pożar itp.

Firma **CEL-MAR** nie ponosi żadnej odpowiedzialności za powstałe uszkodzenia i straty w tym: utratę zysków, utratę danych, straty pieniężne wynikłe z użytkowania lub niemożności użytkowania tego produktu.

Firma **CEL-MAR** w specyficznych przypadkach cofnie wszystkie gwarancje, przy braku przestrzegania instrukcji obsługi i nie akceptowania warunków gwarancji przez użytkownika.

1.2. OGÓLNE WARUNKI BEZPIECZNEGO UŻYTKOWANIA

Urządzenie należy montować w miejscu bezpiecznym i stabilnym (np. szafka elektroinstalacyjna), kabel zasilający powinien być tak ułożony, aby nie był narażony na deptanie, zaczepianie lub wrywanie z obwodu zasilającego.

Nie wolno stawiać urządzenia na mokrej powierzchni.

Nie należy podłączać urządzenia do nieokreślonych źródeł zasilania,

Nie należy uszkadzać lub zgniatć przewodów zasilających.

Nie należy wykonywać połączeń mokrymi rękami.

Nie wolno przerabiać, otwierać albo dziurawić obudowy urządzenia!

Nie wolno zanurzać urządzenia w wodzie ani żadnym innym płynie.

Nie stawiać na urządzeniu źródeł otwartego ognia : świece, lampki oliwne itp.

Całkowite wyłączenie z sieci zasilającej następuje dopiero po odłączeniu napięcia w obwodzie zasilającym.

Nie należy przeprowadzać montażu lub demontażu urządzenia jeżeli jest włączone. Może to doprowadzić do zwarcia elektrycznego i uszkodzenia urządzenia.

Urządzenie nie może być użyte do zastosowań, od których zależy życie i zdrowie ludzkie (np. medyczne).

1.3. OZNACZENIE CE



Symbol CE na urządzeniu firmy **CEL-MAR** oznacza zgodność urządzenia z dyrektywą kompatybilności elektromagnetycznej **EMC 2014/30/WE** (Electromagnetic Compatibility Directive).

Deklaracja zgodności jest dołączana do niniejszej instrukcji razem z zakupionym konwerterem.

1.4. OCHRONA ŚRODOWISKA



Znak ten na urządzeniu informuje o zakazie umieszczania zużytego urządzenia łącznie z innymi odpadami. Sprzęt należy przekazać do wyznaczonych punktów zajmujących się utylizacją.

(Zgodnie z Ustawą o zużyтым sprzęcie elektronicznym z dnia 29 lipca 2005)

1.5. SERWIS I KONSERWACJA

Konwerter ADA-13028LMG nie wymaga okresowej konserwacji.

Informacja techniczna pod numerem: +48 41 362-12-46 w godzinach 8.00-16.00 od poniedziałku do piątku.

1.6. ZAWARTOŚĆ OPAKOWANIA

Konwerter ADA-13028LMG; instrukcja obsługi; deklaracja CE, CD z ADANet.

2. INFORMACJE O PRODUKCIE

2.1. WŁAŚCIWOŚCI

- Praca w sieci ETHERNET - standard IEEE 802.3,
- Warstwa fizyczna 10/100BaseT,
- Podłączenie przez złącze RJ45,
- Prędkość transmisji 10/100Mbps (auto-sensing),
- Tryb pracy : Full lub half duplex (auto-sensing),
- Używane protokoły : TCP, UDP, DHCP, SNMP, SSL/TLS, Telnet, Rlogin, LPD, HTTP/HTTPS, SMTP, ICMP, IGMP, ARP,
- Wbudowany serwer WWW do konfiguracji konwertera,
- Konfiguracja usług sieciowych według indywidualnych potrzeb użytkownika,
- Przydzielanie statycznego lub dynamicznego (przez serwer DHCP) adresu IP,
- Diagnostyka portu szeregowego i sieciowego,
- Transmisja szyfrowana : DES (56-bit), 3DES (168-bit), AES (128/256-bit),
- Praca w trybie : wirtualnego portu szeregowego, mostu szeregowego TCP, mostu szeregowego UDP, gniazd TCP, gniazd UDP, MODBUS Data Gateway,
- Praca na 2 przewodowej linii w standardzie Pętli Prądowej CLO,
- Prędkości transmisji danych CLO (bps): 50, 75, 110, 134, 150, 200, 300, 600, 1200, 1800, 2400, 4800, 9600, 14400, 19200,
- Format danych CLO - Liczba bitów danych : 5, 6, 7, 8; Kontrola parzystości : Brak, Parzystość, Nieparzystość, Stale 1, Stale 0; Bity stopu : 1, 2,
- Przeźroczystość dla wszystkich protokołów których format danych jest zgodny z powyższą specyfikacją interfejsu CLO np.

MODBUS-TCP/UDP, MODBUS-RTU, MODBUS-ASCII, MODBUS-SUNSPEC, DNP, PROFIBUS i inne,

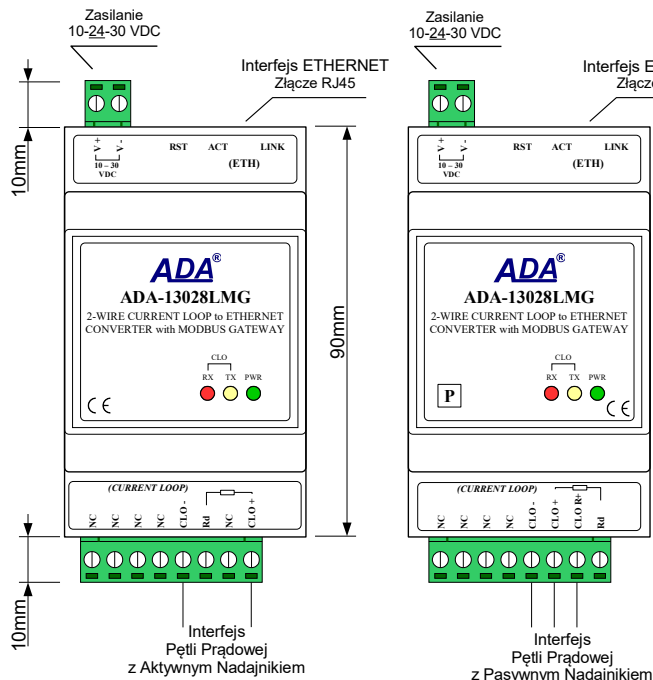
- Zasilanie zewnętrzne od 10 do 30 VDC stabilizowane o mocy 3W,
- Optoizolacja między interfejsem ETHERNET a Pętlą Prądową CLO w torze sygnałowym 3kV=,
- Izolacja galwaniczna między interfejsem ETHERNET a zasilaniem 1kV= lub 3kV=,
- Izolacja galwaniczna między interfejsem Pętli Prądowej a zasilaniem 1kV= lub 3kV=,
- Podłączenie Pętli Prądowej CLO poprzez złącza śrubowe,
- Wbudowane zabezpieczenie przeciw zwarciowe i przeciwprzepięciowe na liniach Pętli Prądowej,
- Wbudowane zabezpieczenie przed odwrotnym podłączeniem zasilania,
- Obudowa zgodna ze standardem DIN 43880 – do montażu w typowych szafkach elektroinstalacyjnych,
- Obudowa przystosowana do montażu na szynie zgodnej ze standardem DIN35 / TS35,
- Wymiary (obrysu) obudowy (SZ x W x G) 52,8mm x 90mm x 62mm.

2.2. OPIS

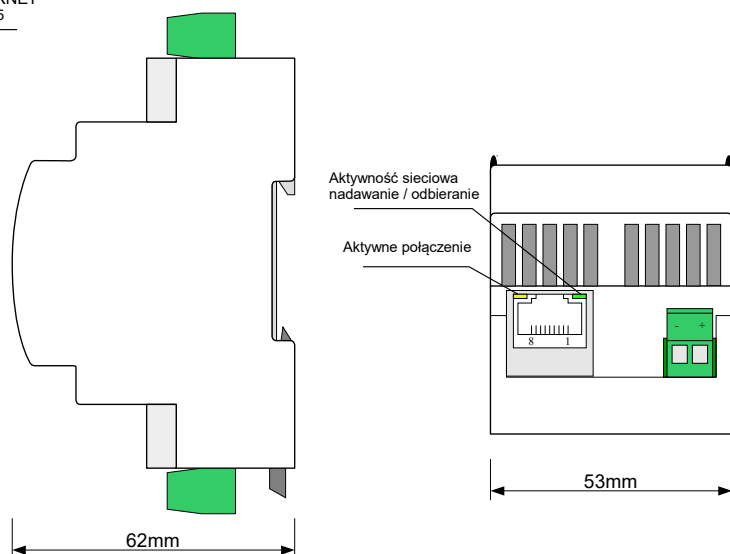
Konwerter ADA-13028LMG jest urządzeniem służącym do transmisji danych pomiędzy urządzeniami wyposażonymi w interfejs Pętli Prądowej CLO przez sieć LAN/WAN. Praca w sieci ETHERNET może odbywać się w trybie wirtualnego portu szeregowego, mostu szeregowego TCP, mostu szeregowego UDP, gniazd TCP, gniazd UDP, MODBUS Data Gateway'a. MODBUS Data Gateway konwertuje protokoły MODBUS-RTU/ SUNSPEC master/slave lub MODBUS-ASCII master/slave na protokół MODBUS-TCP/UDP i odwrotnie. Pozwala to na integrowanie urządzeń z MODBUS-RTU/ SUNSPEC/ ASCII z urządzeniami z MODBUS-TCP/UDP w ramach jednej sieci. Posiada wbudowany serwer WWW umożliwiającą zdalną konfigurację i zarządzanie przez przeglądarkę internetową. Konwerter umożliwia transmisję danych (bez ingerencji w ich format) przez interfejs Pętli Prądowej CLO z prędkością do 19,2kbps. Wyposażony jest w listwę zacisków śrubowych dla skrętkowych połączeń Pętli Prądowej CLO i zasilania oraz złącze RJ45 do podłączenia sieci ETHERNET. Urządzenie do swego działania wykorzystuje sygnały: CLO+, CLO-, Rd interfejsu Pętli Prądowej CLO wyprowadzane przez zaciski śrubowe. Do magistrali CLO zbudowanej na ADA-13028LMG można podłączyć do 4 urządzeń pracujących w trybie half duplex. Przystosowany jest do zasilania z zewnętrznego źródła napięcia stałego, którego wartość powinna zawierać się w granicach od 10V do 30V i było dostarczone z zasilacza o mocy 3W. Wyposażony jest w zabezpieczenie przed odwrotną polaryzacją zasilania i zabezpieczenie przeciwprzepięciowe na magistrali CLO. Posiada separację galwaniczną pomiędzy zasilaniem a interfejsem ETHERNET i Pętlą Prądową CLO oraz optoizolację pomiędzy interfejsami CLO a ETHERNET. Konwerter posiada wewnętrzną ochronę przeciwprzepięciową niskoenergetyczną dla każdej linii interfejsu Pętli Prądowej. Jednakże do ochrony odgromowej łącza należy zastosować zewnętrzne ochronniki.

Razem z konwerterem ADA-13028LMG dostarczamy sterowniki dla systemów Windows, Linux.

W systemie Windows (Win98/ME/2000/XP/2003/Vista/7/8/8.1/10/11) po zainstalowaniu sterowników utworzony zostaje dodatkowy port COM. Port ten o kolejnym wolnym numerze np. COM3 może być używany jak standardowy port COM. Nie jest to jednak rzeczywisty port istniejący w komputerze tylko wirtualny tworzony przez system, dlatego programy działające pod DOS i odwołujące się do tego portu COM mogą działać nieprawidłowo.



Rys 1. Widok ADA-13028LMG



Rys 2. Widok złącza ETHERNET i zasilania

2.3. KOMUNIKACJA W SIECI ETHERNET

2.3.1. KOMUNIKACJA W TRYBIE GNIAZD TCP/UDP

Komunikacja w trybie gniazd TCP/UDP umożliwia aplikacji (SCADA, MMI, itp.) przesyłanie danych do portu szeregowego konwertera przez sieć ETHERNET za pomocą gniazd TCP/UDP, przy wykorzystaniu usług klienta i serwera TCP/UDP.

2.3.2. KOMUNIKACJA W TRYBIE WIRTUALNEGO PORTU SZEREGOWEGO (RealPort)

Komunikacja w trybie wirtualnego portu szeregowego umożliwia aplikacji (SCADA, MMI, itp.) przesyłanie danych do portu szeregowego konwertera przez sieć ETHERNET za pomocą utworzonego w systemie operacyjnym wirtualnego portu szeregowego.

2.3.2.1. WSPIERANE SYSTEMY OPERACYJNE

Dla konwertera ADA-13028LMG pracującego w trybie Wirtualnego Portu Szeregowego dostępne są sterowniki szeregowych portów wirtualnych do następujących systemów operacyjnych:

- a/ Windows: 98, ME, NT, 2000, XP, Vista, 7, 8, 8.1, 10, 11;
- b/ Windows Server: 2003, 2008-R2, 2012-R2, 2016, 2019, 2022;
- c/ AIX 5.X i AIX 6.x 32bit/64 bit;
- d/ HP-UX 10.20, 11.0, 11i, 11i v2 and 11i v3 dla PA-RISC i Itanium;
- e/ SCO OpenServer 6, UnixWare Release 7.x;
- f/ Solaris 7, 8, 9 and 10 dla SPARC 64/32bit i Intel/AMD 64/32bit;
- g/ Linux wspierane jądro od wersji 2.4.x (UP and SMP), testowane na:
 - Red Hat Enterprise Linux 7.x, 8.x, 9;
 - Red Hat Linux 7.x, 8.x, 9;
 - OpenSuSE Leap 15;
 - Debian 9, 10, 11;
 - Ubuntu 2020.04, 2022.04 LTS;

2.3.3. KOMUNIKACJA W TRYBIE MOSTU SZEREGOWEGO

Komunikacja w trybie mostu szeregowego umożliwia przesyłanie danych przez sieć ETHERNET pomiędzy portami szeregowymi konwerterów w topologii jeden do jednego lub jeden do wielu przy wykorzystaniu usług klienta i serwera TCP/UDP.

2.3.4. KOMUNIKACJA W TRYBIE INDUSTRIAL AUTOMATION (Modbus Gateway)

Komunikacja w trybie MODBUS Gateway (IA) umożliwia konwersję protokołów MODBUS-RTU/ SUNSPEC master/slave lub MODBUS-ASCII master/slave na protokół MODBUS-TCP/UDP i odwrotnie. Pozwala to na integrowanie urządzeń z MODBUS-RTU, MODBUS-SUNSPEC, MODBUS-ASCII z urządzeniami z MODBUS-TCP/UDP w ramach jednej sieci.

2.3.5. INNE RODZAJE KOMUNIKACJI

Konwerter ADA-13028LMG może zostać skonfigurowany do pracy w innych trybach komunikacji:

- tryb terminala,
- tryb emulacji modemu
- tryb konsoli,
- tryb użytkownika.

Jednak w przypadku konwertera Pętli Prądowej nie będzie można pracować poprawnie w tych trybach gdyż odnoszą się one do pełnego interfejsu RS232.

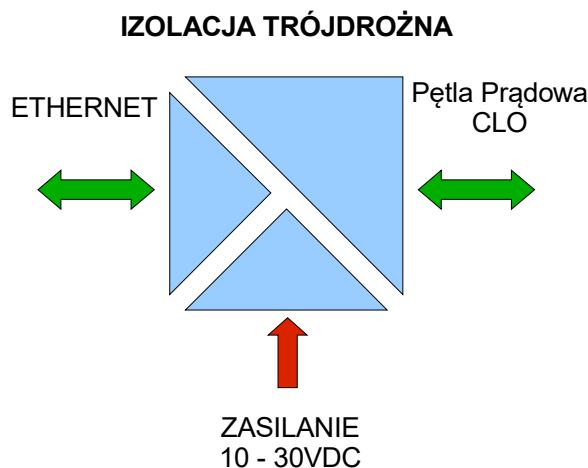
2.4. NADAJNIK I ODBIORNIK PĘTLI PRĄDOWEJ

Konwerter ADA-13028LMG wykonywany jest w wersji z aktywnym lub pasywnym nadajnikiem Pętli Prądowej.

Konwerter z aktywnym nadajnikiem Pętli Prądowej posiada nadajnik zbudowany na bazie źródła prądowego wytwarzającego prąd o wartości określonej w wersji wykonania oraz pasywny odbiornik składający się z transoptora. Konwerter z pasywnym nadajnikiem Pętli Prądowej posiada nadajnik zbudowany na bazie tranzystora kluczującego prąd pętli prądowej oraz pasywny odbiornik składający się z transoptora.

2.5. IZOLACJA

W konwerterze ADA-13028LMG izolacja galwaniczna wykonywana jest jako trójdrożna 1kV= lub 3kV= w zależności od wersji wykonania.



Rys 3. Struktura izolacji w ADA-13028LMG

3. INSTALACJA

Ten rozdział pokaże Państwu jak poprawnie podłączyć ADA-13028LMG do urządzeń z interfejsem Pętli Prądowej CLO, sieci LAN/WAN oraz zasilania. W celu minimalizacji wpływu zakłóceń z otoczenia zaleca się :

- stosowanie w instalacji kabli ekranowanych typu skrętka-wieloparowa , których ekran należy podłączyć do uziemienia na jednym końcu kabla,
- układać kable sygnałowe w odległości nie mniejszej niż 25 cm od kabli zasilających,
- do zasilania konwerterów stosować kabel o odpowiednim przekroju ze względu na spadki napięcia,
- stosować filtry przeciwzakłóceniami do zasilania konwerterów,
- nie zasilać konwerterów z obwodów zasilających urządzenia generujące duże zakłócenia impulsowe np. przełączniki, styczniki, falowniki.

3.1. MONTAŻ

Obudowa konwertera ADA-13028LMG jest przystosowana do montażu na listwie TS-35 (DIN35). W celu zamontowania na listwie należy konwerter górną częścią obudowy zawiesić zaczepami na listwie TS-35 następnie docisnąć do listwy dolną część obudowy i zablokować dolny zaczep obudowy na listwie.

3.2. PODŁĄCZENIE DO SIECI ETHERNET

Do prawidłowego działania ADA-13028LMG musi być podłączony do sieci ETHERNET poprzez przełącznik (switch), koncentrator (hub) lub bezpośrednio do karty sieciowej komputera kablem zakończonym złączem RJ45 do gniazda modularnego przedstawionego na rysunku 2.

Sposób wykonania kabla na wprost do podłączenia konwertera do przełącznika (switch) lub koncentratora (hub) przedstawia poniższa tabela.

Tabela 1. Wykonanie kabla na wprost do podłączenia konwertera do przełącznika (switch) lub koncentratora (hub)

Nr pinu złącza RJ45	Opis sygnału	Kolor przewodu EIA/TIA 568B	Kabel na wprost UTP 4x2x0,5	Kolor przewodu EIA/TIA 568B	Opis sygnału	Nr pinu złącza RJ45
1	TX+	biało-pomarańczowy		biało-pomarańczowy	TX+	1
2	TX-	pomarańczowy		pomarańczowy	TX-	2
3	RX+	biało-zielony		biało-zielony	RX+	3
4	REZ	niebieski		niebieski	REZ	4
5	REZ	biało-niebieski		biało-niebieski	REZ	5
6	RX-	zielony		zielony	RX-	6
7	REZ	biało-brązowy		biało-brązowy	REZ	7
8	REZ	brązowy		brązowy	REZ	8

Sposób wykonania kabla z przeplotem do podłączenia konwertera do karty sieciowej komputera lub konwerterów bezpośrednio ze sobą do pracy jako most szeregowy punkt-punkt przedstawia poniższa tabela.

Tabela 2. Wykonania kabla z przeplotem do podłączenia konwertera do karty sieciowej komputera lub konwerterów bezpośrednio ze sobą do pracy jako most szeregowy punkt-punkt

Nr pinu złącza RJ45	Opis sygnału	Kolor przewodu EIA/TIA 568B	Kabel z przeplotem UTP 4x2x0,5	Kolor przewodu EIA/TIA 568A	Opis sygnału	Nr pinu złącza RJ45
1	TX+	biało-pomarańczowy		biało-zielony	TX+	1
2	TX-	pomarańczowy		zielony	TX-	2
3	RX+	biało-zielony		biało-pomarańczowy	RX+	3
4	REZ.	niebieski		niebieski	REZ	4
5	REZ	biało-niebieski		biało-niebieski	REZ	5
6	RX-	zielony		pomarańczowy	RX-	6
7	REZ	biało-brązowy		biało-brązowy	REZ	7
8	REZ	brązowy		brązowy	REZ	8

W gnieździe modularnym interfejsu ETHERNET konwertera umieszczone są dwie diody (Rys. 2) :

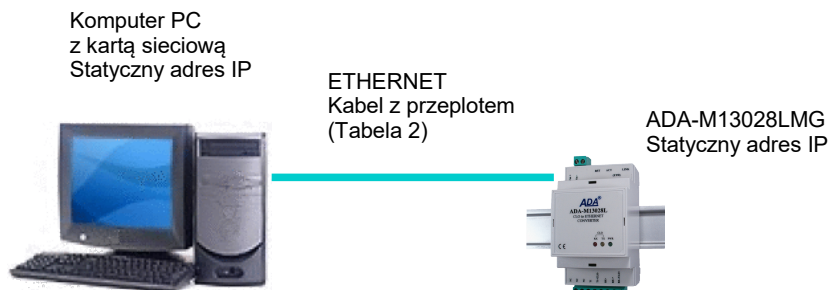
- zielona ACT sygnalizująca stan nadawania lub odbierania danych,
- pomarańczowa LINK sygnalizująca aktywne połączenie sieciowe.

Konwerter ADA-13028LMG może w sieci ETHERNET pełnić funkcję :

- wirtualnego portu szeregowego [RealPort],
 - mostu szeregowego TCP,
 - mostu szeregowego UDP.
 - konwertera protokołów MODBUS-TCP/UDP na MODBUS-RTU, MODBUS-SUNSPEC, MODBUS-ASCII (Modbus Gateway).
- Szczegółowe informacje na temat podłączenia do sieci ETHERNET będą omówione w poniższych punktach.

3.2.1. POŁĄCZENIE KONWERTERA DO KARTY SIECIOWEJ KOMPUTERA PC

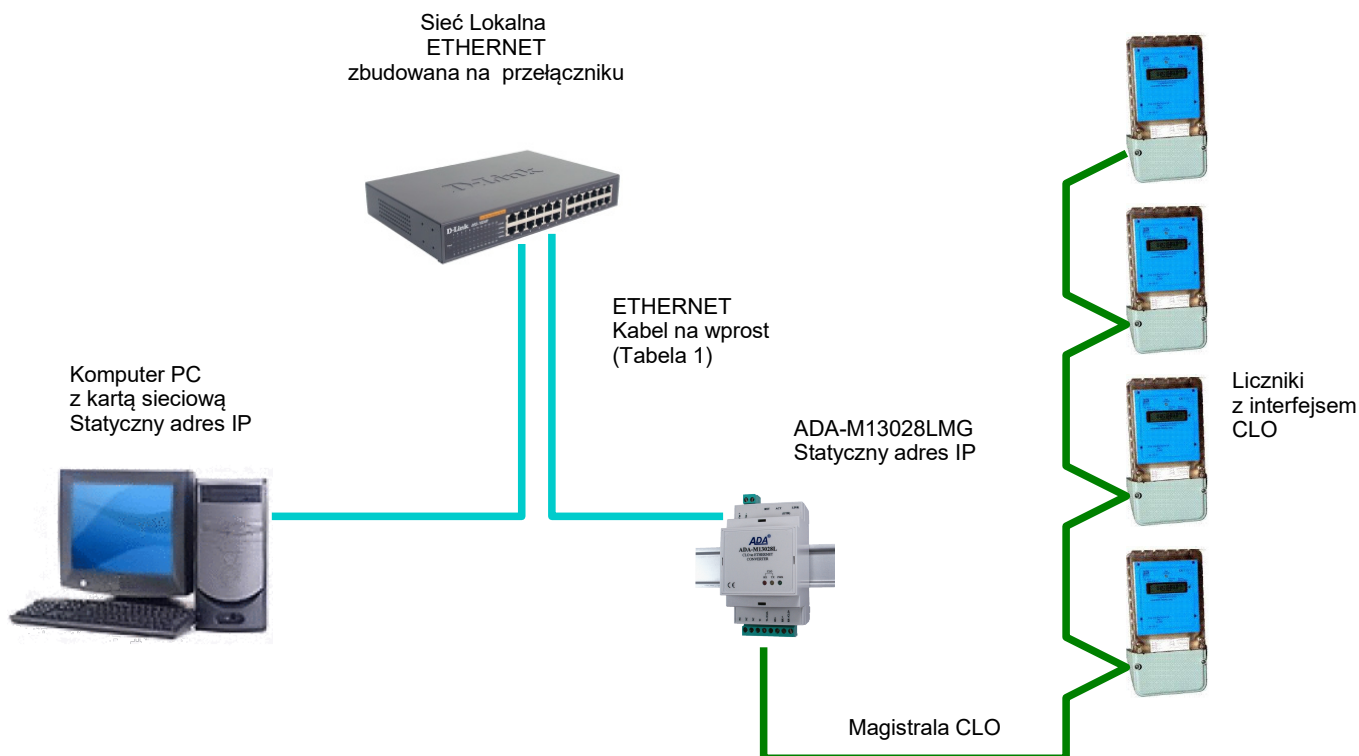
Jeżeli nie posiadamy przełącznika (switch) lub koncentratora (hub) konwerter ADA-13028LMG możemy podłączyć bezpośrednio do karty sieciowej komputera za pomocą kabla z przeplotem jak na rysunku 4. Opis kabla przedstawia tabela 2. Połączenie to może być wykorzystywane do konfiguracji konwertera.



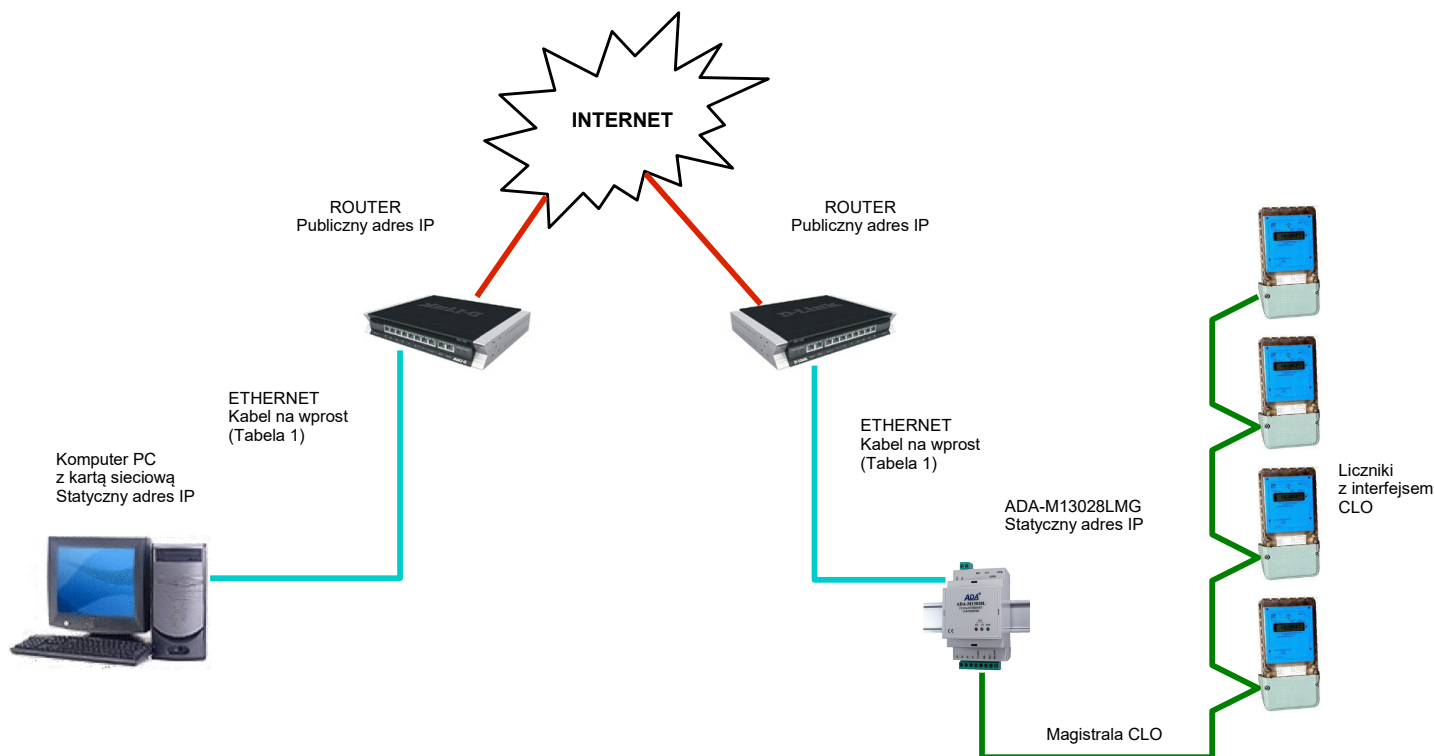
Rys 4. Podłączenie konwertera bezpośrednio do karty sieciowej komputera

3.2.2. POŁĄCZENIE DO PRACY W TRYBIE RealPort

Rysunek 4 (powyżej) oraz 5, 6 (poniżej) pokazują jak poprawnie podłączyć konwerter ADA-13028LMG do sieci LAN, WAN lub komputera PC aby pracował w trybie wirtualnego portu szeregowego (RealPort). Przy podłączaniu konwertera bezpośrednio do karty sieciowej komputera podłączenie należy wykonać według p.3.2.1. Jeżeli podłączamy konwerter do urządzeń sieciowych takich jak przełączniki (switch) lub koncentratory (hub) należy stosować kabel na wprost opisany w Tabeli 1.



Rys 5. Połączenie do pracy w trybie Real Port przez przełącznik / koncentrator dla sieci LAN



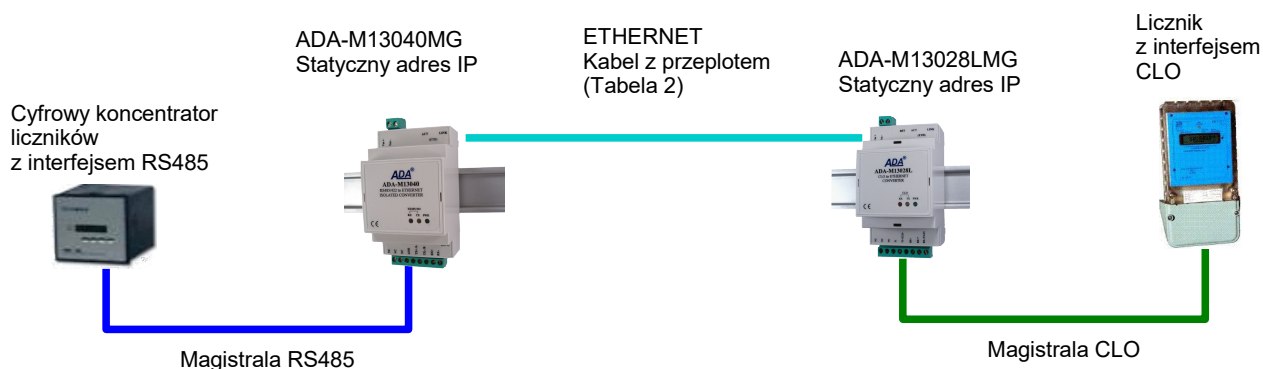
Rys 6. Połączenie do pracy w trybie Real Port dla sieci WAN

3.2.3. POŁĄCZENIE DO PRACY W TRYBIE MOSTU SZEREGOWEGO TCP i UDP

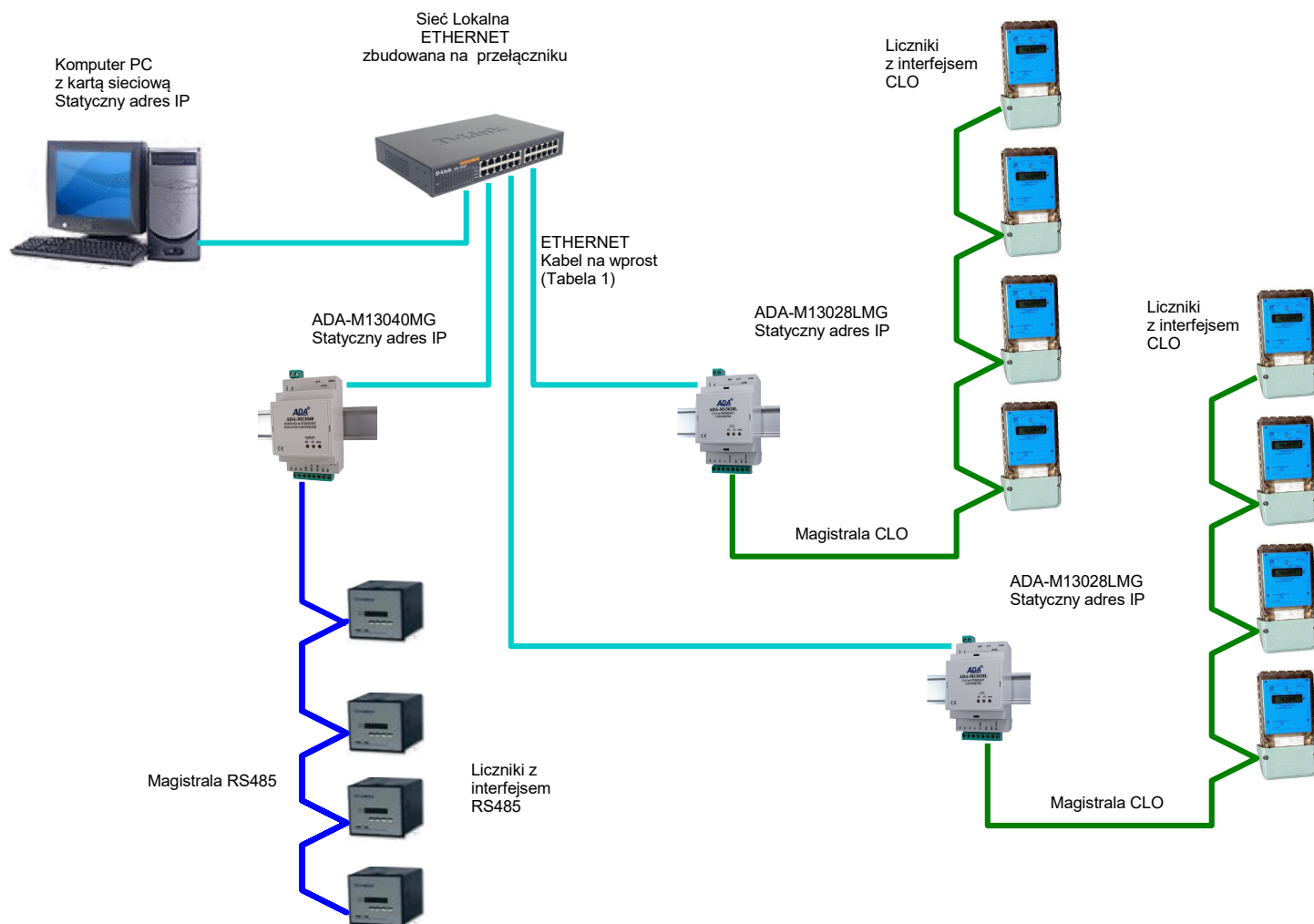
Rysunki 7, 8 (poniżej) pokazują jak poprawnie podłączyć konwerter ADA-13028LMG do sieci ETHERNET aby pełnił funkcję mostu szeregowego TCP i UDP.

Jeżeli podłączamy konwertery do urządzeń sieciowych jak przełączniki (switch'e) lub koncentratory (hub'y) należy zastosować kabel na wprost opisany w tabeli 1.

Bezpośrednie połączenie konwerterów przez okablowanie strukturalne do pracy w trybie mostu szeregowego TCP/UDP



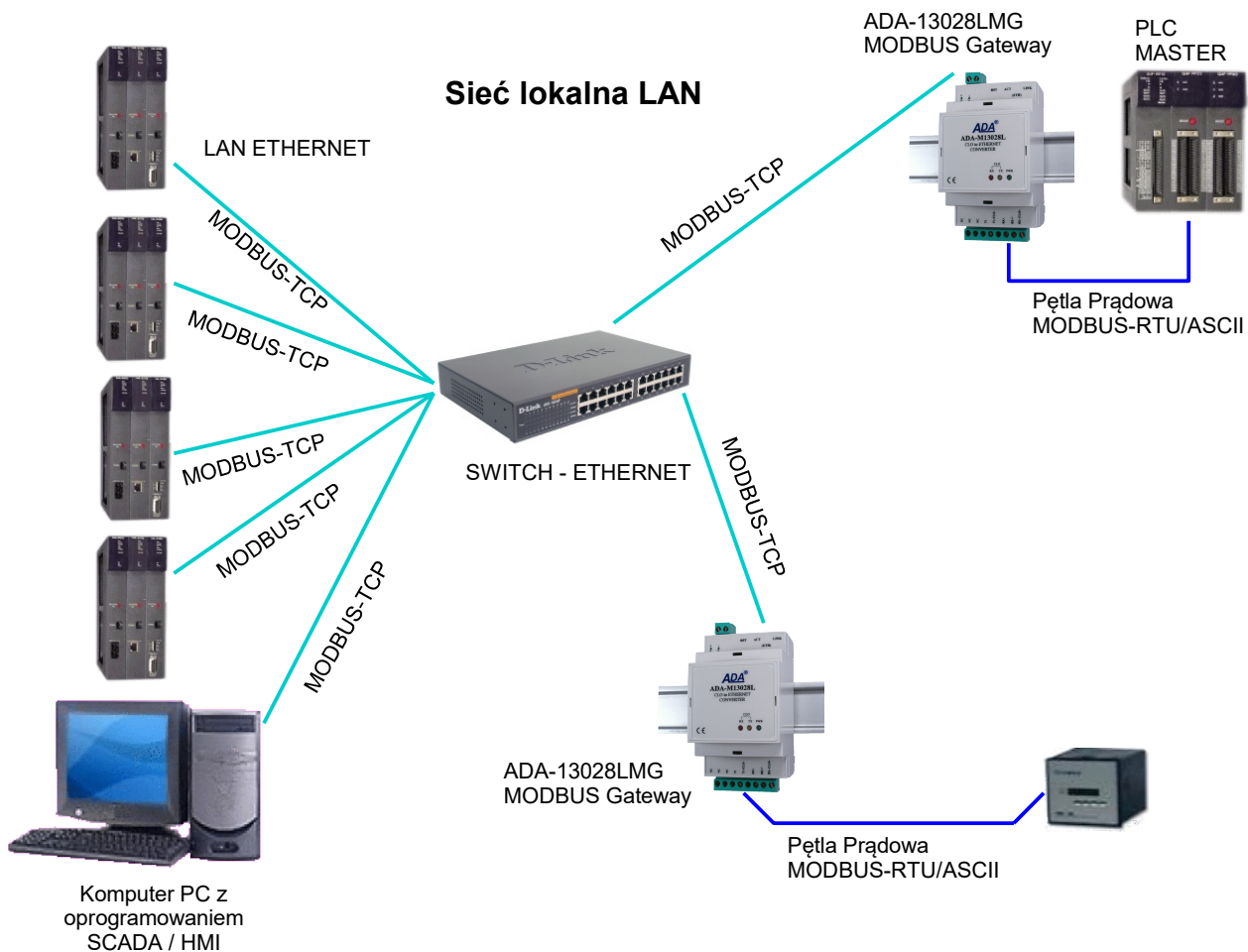
Rys 7. Połączenie do pracy w trybie mostu szeregowego TCP/UDP jeden do jednego w sieci LAN



Rys 8. Połączenie do pracy w trybie mostu szeregowego UDP jeden do wielu w sieci LAN

3.2.4. POŁĄCZENIE KONWERTERÓW JAKO MODBUS GATEWAY

Rysunek 9 pokazuje jak podłączyć konwertery ADA-13028LMG do sieci ETHERNET (LAN) aby pracowały w trybie **Industrial Automation (MODBUS Gateway)**. Połączenie w trybie **MODBUS Gateway** pozwala na integrację urządzeń MODBUS-TCP oraz urządzeń MODBUS-RTU/ASCII w jedną sieć.



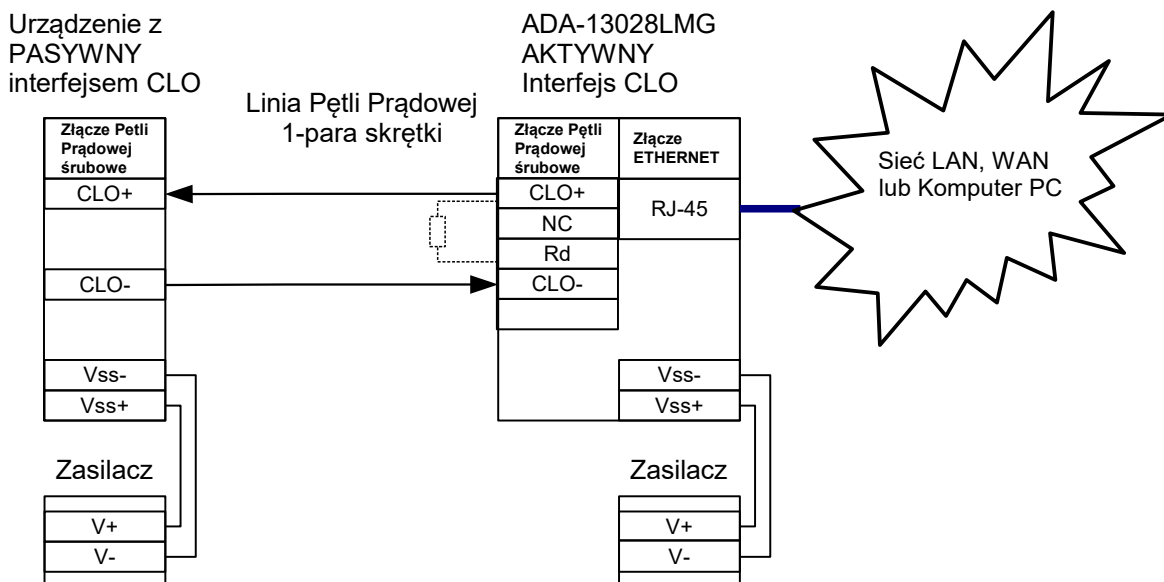
Rys 9. Integracja MODBUS-TCP z MODBUS-RTU/ASCII w jedną sieć za pomocą ADA-13020MG z MODBUS Gateway

3.3. PODŁĄCZENIE URZĄDZEŃ Z INTERFEJSEM PĘTLI PRĄDOWEJ CLO

Interfejs Pętli Prądowej CLO w konwerterze ADA-13028LMG dostępny jest na liście z zaciskami śrubowymi opisanymi następująco: CLO+, CLO-, Rd. Zacisk Rd służy do podłączenia dodatkowego rezystora do zacisków Rd – CLO+ w celu ustalenia czułość odbiornika pętli CLO (patrz p. 4.1).

3.3.1. PODŁĄCZENIE URZĄDZENIA Z PASYWNYM INTERFEJSEM CLO

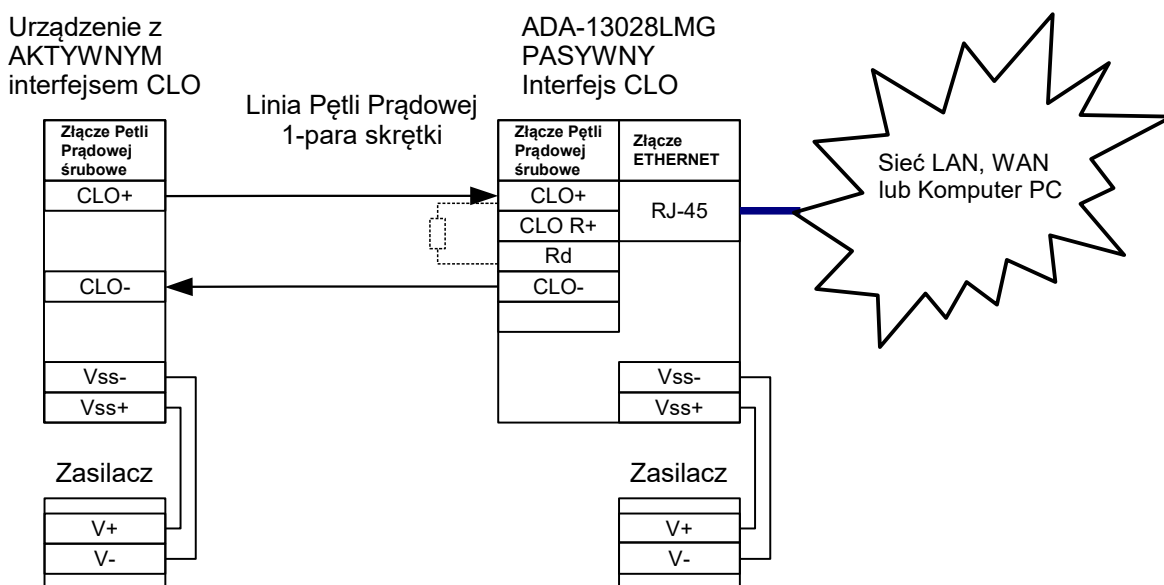
Poniższy rysunek przedstawia sposób podłączenia urządzenia z pasywnym interfejsem CLO do konwertera.



Rys 10a. Przykładowe podłączenie urządzenia z pasywnym interfejsem CLO do ADA-13028LMG

3.3.2. PODŁĄCZENIE URZĄDZENIA Z AKTYWNYM INTERFEJSEM CLO

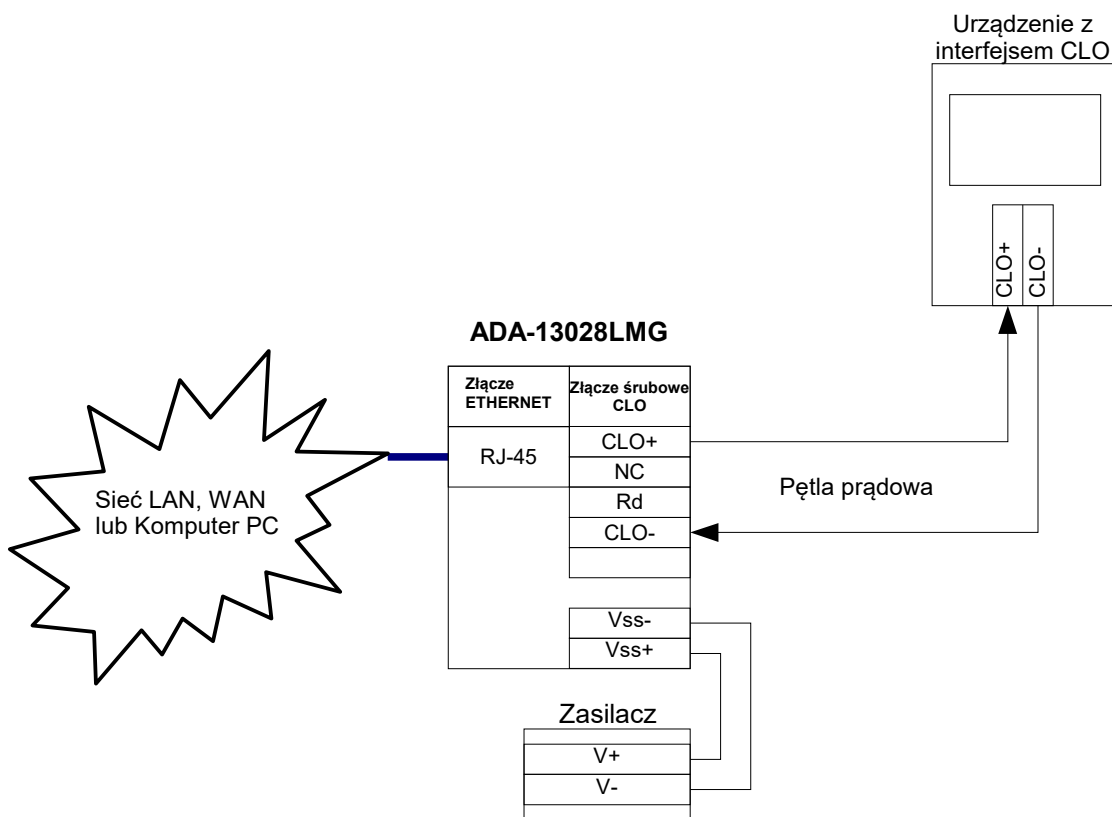
Poniższy rysunek przedstawia sposób podłączenia urządzenia z aktywnym interfejsem CLO do konwertera.



Rys 10b. Przykładowe podłączenie urządzenia z aktywnym interfejsem CLO do ADA-13028LMG

3.3.3. PODŁĄCZENIE LICZNIKA ENERGII Z INTERFEJSEM CLO (IEC 62056-21)

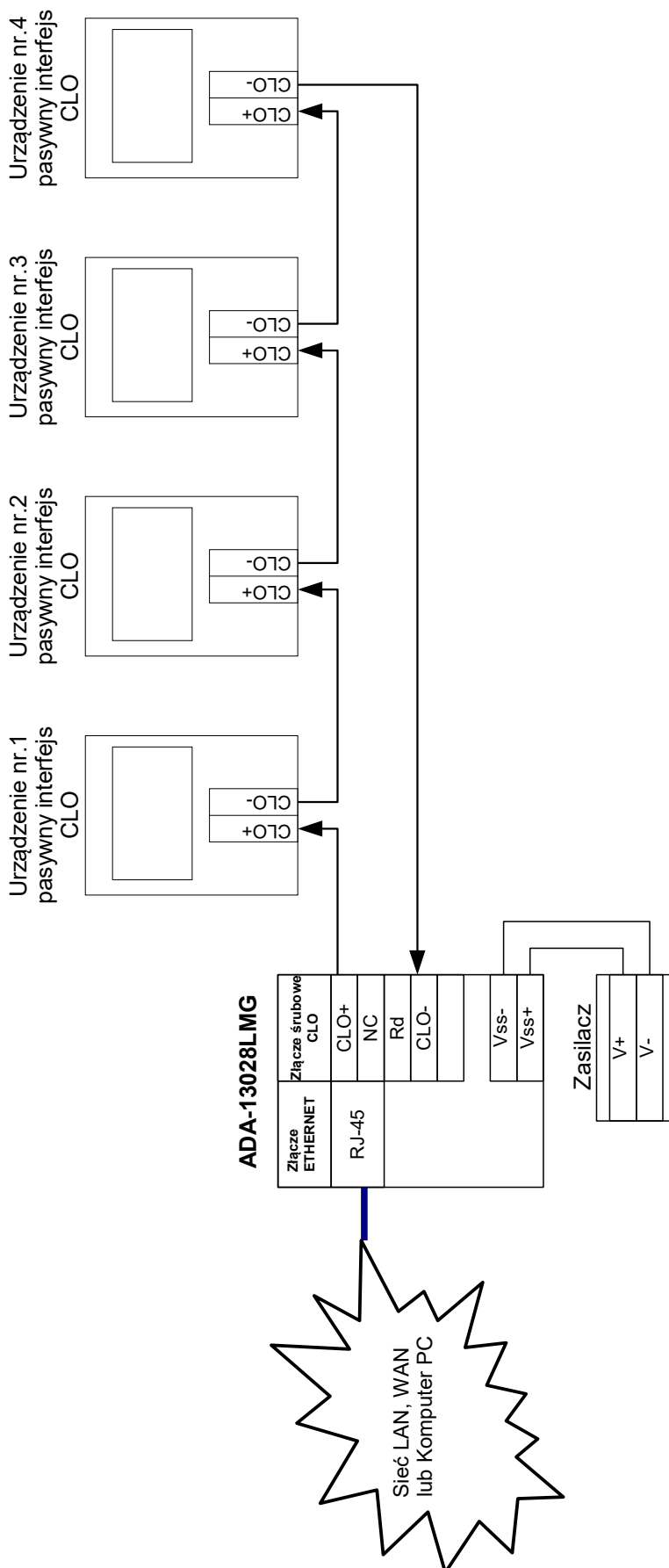
Poniższy rysunek przedstawia sposób podłączenia licznika energii z interfejsem CLO (IEC 62056-21) do konwertera ADA-13028LMG-1-1-1-A-2-3.



Rys 10c. Przykładowe podłączenie licznika energii z interfejsem CLO do ADA-13028LMG-1-1-1-A-2-3

3.3.4. PODŁĄCZENIE CZTERECH LICZNIKÓW ENERGII Z INTERFEJSEM CLO (IEC 62056-21)

Poniższy rysunek przedstawia sposób podłączenia czterech liczników energii z interfejsem CLO (IEC 62056-21) do konwertera ADA-13028LMG-1-1-1-A-2-3.



Rys 10d. Schemat przykładowego podłączenia czterech liczników energii z interfejsem CLO (IEC 62056-21) do ADA-13028LMG-1-1-1-A-2-3

3.4. PODŁĄCZENIE ZASILANIA

W celu podłączenia zasilania do konwertera należy zaopatrzyć się w zasilacz stabilizowany o napięciu z zakresu od 10 V= do 30V= o mocy 3W, np. HDR-15-24. Długość kabla zasilającego od zasilacza do urządzenia nie może przekroczyć 3m.

Podłączyć V+ z zasilacza do zacisku V+, a V- do V- na listwie zaciskowej.

Konwerter ADA-13028LMG posiada zabezpieczenie przed odwrotnym podłączeniem napięcia zasilającego.

4. URUCHOMIENIE

Po poprawnym wykonaniu instalacji według powyższych punktów możemy załączyć zasilanie. Przy prawidłowym podłączeniu powinna zaświecić się zielona dioda PWR na frontowym panelu konwertera. Jeżeli dioda nie świeci należy sprawdzić polaryzację podłączonego zasilania. Podczas transmisji danych przez konwerter powinny mrugać diody LED RX, TX oraz diody na złącz RJ45 interfejsu ETHERNET. Diody te oznaczają odpowiednio:

LED	Opis
Interfejs Pętli Prądowej i zasilanie	
PWR	Sygnalizacja obecności zasilania konwertera
RX	Sygnalizacja odbioru danych przez konwerter ADA-13028LMG z portu Pętli Prądowej CLO.
TX	Sygnalizacja transmisji danych z konwerter ADA-13028LMG przez port Pętli Prądowej CLO.
Interfejs ETHERNET	
Żółta	Sygnalizacja poprawnego podłączenia do sieci.
Zielona	Sygnalizacja przesyłania danych

4.1. USTAWIENIE CZUŁOŚCI ODBIORNIKA PĘTLI PRĄDOWEJ CLO

Urządzenia z pasywnym interfejsem CLO mogą mieć różne wartości prądu w stanie zera logicznego. Należy więc ustawić czułość odbiornika konwertera ADA-13028LMG. Złe dopasowanie czułości odbiornika objawia się brakiem świecenia diody RX podczas odbierania danych od podłączonego urządzenia (licznika energii) pomimo poprawnego podłączenia konwertera do urządzenia. Czułość odbiornika konwertera ustalamy podłączając dodatkowy rezystor do zacisków Rd – CLO+. Przy prawidłowo dobranym rezystorze dioda RX będzie mrugać/migać podczas odbierania danych od podłączonego urządzenia (licznika energii). Standardowo z konwerterem dostarczany jest rezystor Rd = 220Ω / 0,25W i 120Ω / 0,25W.

5. KONFIGURACJA

W celu poprawnej pracy konwerter ADA-13028LMG jak i inne urządzenia sieciowe wymagają konfiguracji ustawień sieci oraz usług sieciowych. Poniższe punkty przeprowadzą nas przez kolejne etapy instalacji oprogramowania i konfiguracji ustawień sieciowych konwertera.

5.1. WSTĘPNA KONFIGURACJA ZA POMOCĄ OPROGRAMOWANIA ADAFinder

5.1.1. INSTALACJA OPROGRAMOWANIA ADAFinder

Wstępną konfigurację ustawień sieci ETHERNET w konwerterze można dokonać za pomocą oprogramowania ADAFinder lub ADAWiz. Instalacja następuje automatycznie po włożeniu płyty CD do napędu CD-ROM. Jeżeli nie nastąpi automatyczne uruchomienie instalatora **setup.exe** może być on uruchomiony z płyty mini CD z głównego katalogu.

Po zakończeniu instalacji programy ADAFinder i ADAWiz dostępne są w menu **Start > Programy > CEL-MAR > ADANet**.

5.1.2. KONFIGURACJA USTAWIENI SIECIOWYCH

Program ADAFinder służy do konfiguracji ustawień sieciowych konwertera.

Przed uruchomieniem programu ADAFinder należy wyłączyć Zaporę Sieciową (FireWall) w systemie Windows.

Po uruchomieniu program przeszukuje sieć lokalną i jeżeli znajdzie ADA-13028LMG dodaje go do listy dostępnych konwerterów **[Lista urządzeń]** Rys. 11.

W celu zmiany ustawień sieciowych konwertera ADA-13028LMG należy :

-zaznaczyć konwerter z listy **[Lista urządzeń]** i nacisnąć przycisk **[Konfiguracja Ustawień IP]**

-w oknie dialogowym **[Ustawienia Adresu IP]** dokonać wyboru „Automatycznie uzyskaj konfigurację sieci z serwera DHCP” (ustawienie fabryczne) lub „Ręcznie ustaw konfigurację sieci”. W wypadku ręcznej konfiguracji należy podać adres IP dla konwertera, maskę podsieci, adres IP bramy domyślnej oraz hasło administratora (**domyślnie : dbps**) konwertera w celu autoryzacji zmian konfiguracji.

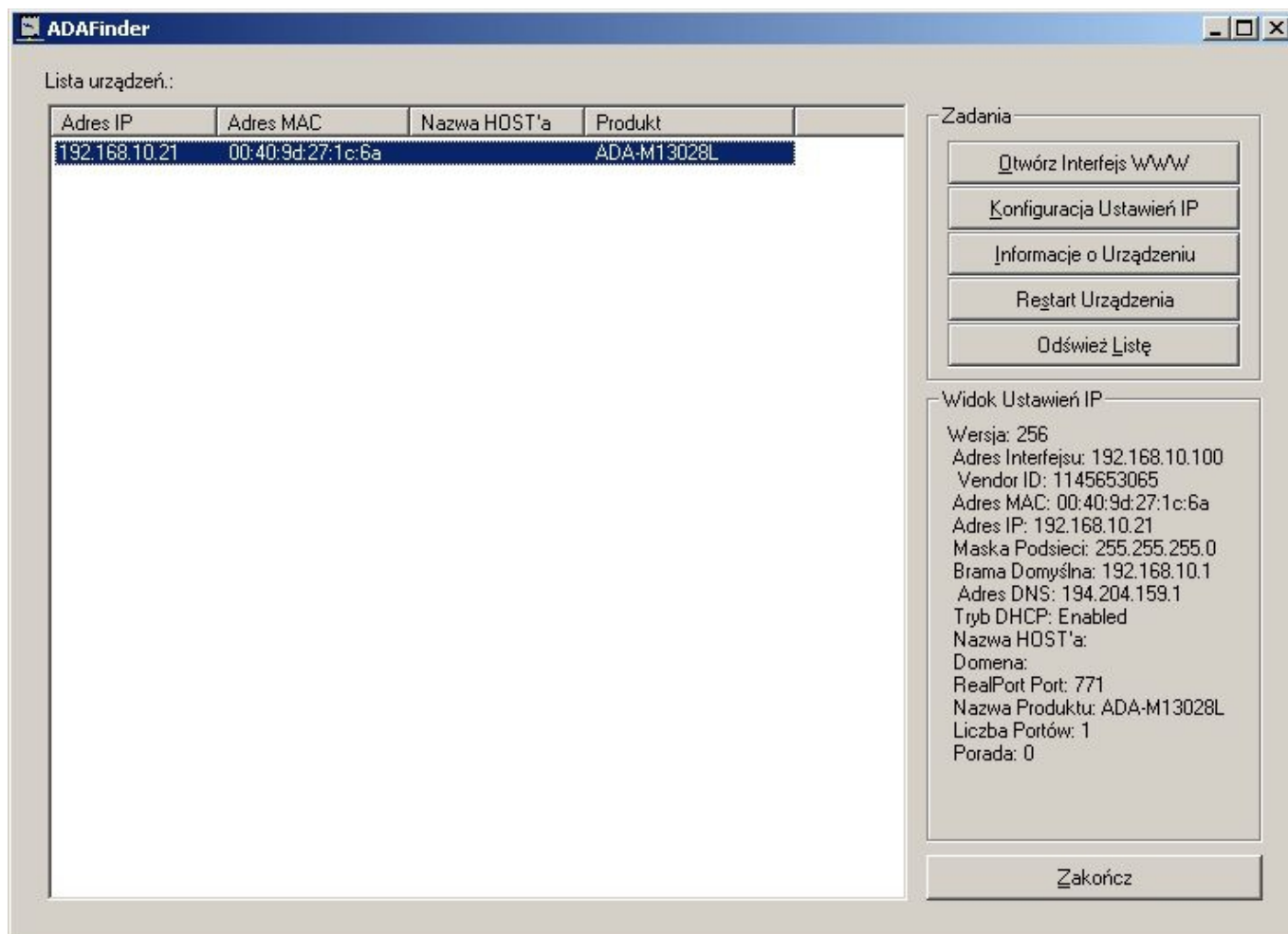
-nacisnąć przycisk **[Zastosuj]**, nastąpi zapisanie konfiguracji do konwertera i jego restart. Po pojawieniu się komunikatu „Operacja przeprowadzona pomyślnie”, należy w oknie głównym aplikacji ADAFinder nacisnąć przycisk **[Odśwież Listę]**. Po ponownym przeszukaniu lista dostępnych konwerterów **[Lista urządzeń]** zostanie zaktualizowana.

Użycie pozostałych przycisków z głównego okna aplikacji :

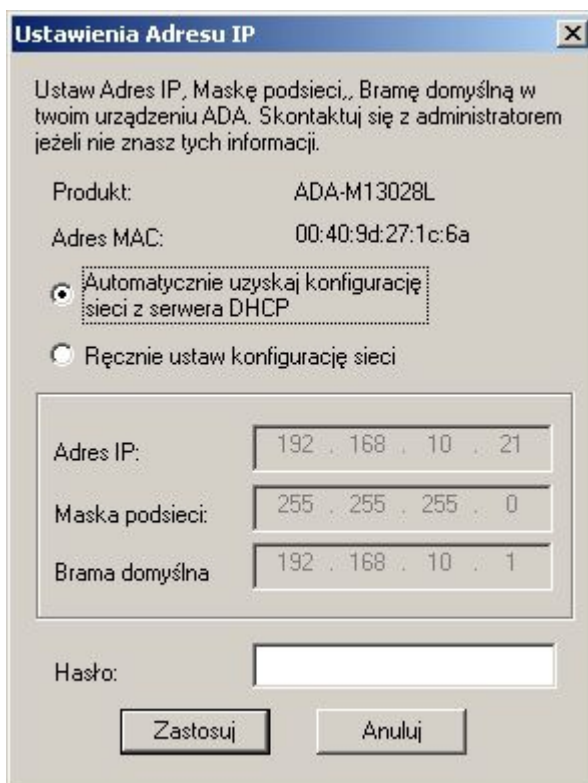
-wybranie konwertera z listy urządzeń i naciśnięcie przycisku **[Restart Urządzenia]** powoduje programowy restart konwertera dzięki temu nowe ustawienia konfiguracji sieciowej zostają uaktywnione,

-wybranie konwertera z listy urządzeń i naciśnięcie przycisku **[Informacje o Urządzeniu]** powoduje wyświetlenie okna informacji o ustawieniach konwertera,

-wybranie konwertera z listy urządzeń i naciśnięcie przycisku **[Otwórz Stronę WWW]** powoduje uruchomienie przeglądarki WWW i otwarcie strony konfiguracyjnej konwertera.



Rys 11. Konfiguracja podstawowa sieci programem ADAFinder



Rys 12. Ustawienia adresu IP sieci programem ADAFinder

5.2. KONFIGURACJA I ZARZĄDZANIE KONWERTEREM ZA POMOCĄ PRZEGLĄDARKI INTERNETOWEJ

Wbudowany w konwerter ADA-13028LMG serwer WWW pozwala na wygodną konfigurację i diagnostykę urządzenia w sieci LAN jak i WAN za pomocą przeglądarki internetowej.

Konfigurację konwertera ADA-13028LMG rozpoczynamy od uruchomienia przeglądarki internetowej i wpisania w pole adresowe adresu <http://<adres-ip-konwertera>/admin/administration.htm> . Otworzy się strona logowania.

Należy wprowadzić nazwę użytkownika (Username) i hasło (Password) jak poniżej :

Username : root
 Password : unikalne hasło na etykiecie konwertera

Jeżeli wpisana nazwa użytkownika i hasło są poprawne otworzy się strona do konfiguracji i zarządzania konwerterem jak na rysunku poniżej.

The screenshot shows the web interface for the ADA-M13028LMG converter. The page title is "ADA-M13028LMG Configuration and Management". On the left, there is a navigation menu with the following items: Home, Configuration (Network, Serial Ports, System, Users), Management (Serial Ports, Connections), Administration (File Management, Backup/Restore, Update Firmware, Factory Default Settings, System Information, Reboot), and Logout. The main content area is titled "Home" and contains a "Getting Started" section with a "Tutorial" link. Below that is a "System Summary" section with the following details:

Model:	ADA-M13028L
IP Address:	192.168.10.21
MAC Address:	00:40:9D:27:1C:6A
Description:	None
Contact:	None
Location:	None
Device ID:	00000000-00000000-00409DFF-FF271C6A

At the bottom of the main content area, there is a "User Interface" section with two buttons: "Web Interface: Set as Default" and "Custom Interface (Default): Launch".

Copyright © 2001-2007 CEL-MAR sp.j. All rights reserved.
 www.cel-mar.pl

Rys 13. Strona do zarządzania i konfiguracji konwertera ADA-13028LMG

5.2.1. KONFIGURACJA USTAWIEŃ SIECIOWYCH

W celu zmiany ustawień sieciowych konwertera ADA-13028LMG należy z menu **Configuration** wybrać **Network**, na stronie **Network Configuration** (Rys. 14) wybrać sekcję **[IP Settings]** dokonać wyboru

Obtain an IP address automatically using DHCP (Automatycznie uzyskaj adres z serwera DHCP) lub

Use the following IP address (Użyj następującego adresu IP) w tym przypadku należy podać:

adres IP dla konwertera, maskę podsieci, adres IP bramy domyślnej.

Zapisanie wprowadzonych zmian konfiguracji nastąpi po naciśnięciu przycisku **[Apply]** (Zastosuj) . Po pojawieniu się komunikatu

Changes have been saved successfully (Operacja Zapisz zakończyła się sukcesem), z menu **Administration** wybrać **Reboot** następnie na stronie **Reboot** nacisnąć przycisk **[Reboot]** co spowoduje programowy restart konwertera dzięki temu nowe ustawienia konfiguracji sieciowej zostaną uaktywnione.

Network Configuration

▼ IP Settings

Obtain an IP address automatically using DHCP *
 Use the following IP address:

* IP Address:
 * Subnet Mask:
 Default Gateway:

* Changes to DHCP, IP address and Subnet Mask require a reboot to take effect.

▶ Network Services Settings

▶ Advanced Network Settings

Copyright © 2001-2007 CEL-MAR sp.j. All rights reserved.
www.cel-mar.pl

Rys 14. Strona do konfiguracji ustawień sieciowych konwertera ADA-13028LMG

5.2.2. KONFIGURACJA USTAWIENÍ PORTU SZEREGOWEGO

Konfiguracja portu szeregowego konwertera ADA-13028LMG obejmuje opis portu, ustawienie profilu portu (czyli trybu działania) oraz ustawienie parametrów transmisji szeregowej (prędkość, liczba bitów danych, bitu parzystości, bitów stopu).

Konfigurację rozpoczynamy naciskając **Serial Ports** w menu **Configuration** następnie na stronie **Serial Port Configuration** wybieramy **Port 1**. Otworzy się strona ze szczegółowymi opcjami konfiguracji portu szeregowego jak :

- Port Profile Settings (Ustawienia Profilu Portu)
- Basic Serial Settings (Podstawowe Ustawienia Transmisji Szeregowej)
- Advanced Serial Settings (Zaawansowane Ustawienia Transmisji Szeregowej)

5.2.2.1. KONFIGURACJA PROFILI PORTU SZEREGOWEGO (TRYBU PRACY)

Profil portu szeregowego ustawiamy wybierając na stronie **Serial Port Configuration => Port Profile Settings** a następnie **Change Profile...** Pojawi się strona **Select Port Profile** z profilami portu (Rys. 15), które możemy wybrać.

Konwerter ADA-13028LMG poprawnie pracuje z następującymi profilami :

- RealPort (Port Wirtualny)
 - TCP Sockets (Gniazd TCP)
 - UDP Sockets (Gniazd UDP)
 - Serial Bridge (Most Szeregowy)
 - Industrial Automation (Modbus Gateway - konwerter protokołów MODBUS-TCP/UDP na MODBUS-RTU/ SUNSPEC/ ASCII).
- w związku z tym w dalszej części zostanie omówiona konfiguracja wymienionych profili.

Select Port Profile...

Profiles allow you to easily configure serial ports by only displaying those items that are relevant to the current profile. Select the profile below that best matches your configuration.

- RealPort**
The RealPort Profile allows you to map a COM or TTY port to the serial port. [More...](#)
- Console Management**
The Console Management Profile allows you to access a device's console port over a network connection. [More...](#)
- TCP Sockets**
The TCP Sockets Profile allows a serial device to communicate over a TCP network. [More...](#)
- UDP Sockets**
The UDP Sockets Profile allows a serial device to communicate using UDP. [More...](#)
- Serial Bridge**
The Serial Bridge Profile configures one side of a serial bridge. A bridge connects two serial devices over the network as if they were connected with a serial cable. [More...](#)
- Local Configuration**
The Local Configuration Profile allows you to connect standard terminals or terminal emulation programs to the serial port in order to use the serial port as a console to access the command line interface. [More...](#)
- Industrial Automation**
The Industrial Automation (IA) Profile allows you to control and monitor various IA devices and PLCs. [More...](#)
- Modem Emulation**
The Modem Emulation Profile allows you to configure the serial port to act as a modem. [More...](#)
- PPP Server**
The PPP Server Profile allows a serial device to connect and communicate over the TCP/IP network. [More...](#)
- Custom**
The Custom Profile is an advanced option to allow full configuration of the serial port. [More...](#)

Rys 15. Strona do wyboru profili portu szeregowego

5.2.2.1.1. KONFIGURACJA PROFILU RealPort (Port Wirtualny)

Wybierając profil RealPort (Port Wirtualny, Rys. 15) konfigurujemy port szeregowy konwertera ADA-13028LMG do komunikacji z wirtualnym portem COM komputera. W celu zapisania wybranej konfiguracji naciskamy przycisk **[Apply]** (Zastosuj). Po zainstalowaniu w systemie operacyjnym sterownika (RealPort) wirtualnego portu COM (patrz p.6) wysyłane przez aplikację do tego poru dane są przenoszone przez sieć LAN/WAN do konwertera ADA-13028LMG i wystawiane na jego porcie szeregowym. Instalacja sterownika RealPort jest opisana w punkcie 6.

Standardowo usługa RealPort pozwala na zestawienie tylko jednego połączenia przez sieć ETHERNET między komputerem a konwerterem. Odwołania z innych komputerów do konwertera nie będą realizowane co zasygnalizowane będzie komunikatem błędu.

5.2.2.1.2. KONFIGURACJA PROFILU TCP Sockets (Gniazd TCP)

Wybierając profil TCP Sockets (Gniazd TCP) konfigurujemy port szeregowy konwertera ADA-13028LMG do bezpośredniej komunikacji z komputerem PC za pomocą gniazd TCP. Wysyłane do gniazda TCP przez aplikację dane są przenoszone przez sieć LAN/WAN do konwertera ADA-13028LMG i wystawiane na jego porcie szeregowym. W celu zapisania wybranej konfiguracji naciskamy przycisk **[Apply]** (Zastosuj).

5.2.2.1.2.1. KONFIGURACJA SERWERA I KLIENTA TCP

Po zapisaniu konfiguracji profilu w sekcji **TCP Server Settings** ustawiamy parametry pracy serwera TCP np. jak na rysunku poniżej uaktywniając odpowiednie usługi oraz określając porty na których działają. Dodatkowo możemy zaznaczyć opcję **Enable TCP Keep Alive** co oznacza, że połączenie będzie utrzymywane nawet jeżeli dane nie będą wysyłane przez sieć.

Rys 16. Konfiguracja serwera TCP

W celu konfiguracji **TCP Client Settings** (Ustawień Klienta TCP, Rys 17), zaznaczamy **Automatically establish TCP connections** co oznacza, że połączenie między klientem a serwerem TCP będzie ustanowione automatycznie.

Następnie wybieramy opcję **Always connect and maintain connection** oraz w części **Establish connection to the following network service** podajemy adres IP urządzenia do którego klient TCP ma wysyłać dane, usługę oraz port.

Możemy również zaznaczyć **Enable TCP Keep Alive** co oznacza, że połączenie będzie utrzymywane nawet jeżeli dane nie będą wysyłane przez sieć.

W celu zapisania konfiguracji serwera TCP i klienta TCP naciskamy przycisk **[Apply]** (Zastosuj).

Rys 17. Konfiguracja klienta TCP

UWAGA !

Domyślnym portem usługi portu szeregowego jest 2101.

Jeżeli w sieci lokalnej nastąpi konflikt z inną usługą sieciową wykorzystującą ten sam port w konfiguracji konwertera należy zmienić numer portu na inny dla usługi serwera i klienta.

5.2.2.1.2.2. KONFIGURACJA PARAMETRÓW OPCJI [Enable TCP Keep-Alive]

Opcja **Enable TCP Keep-Alive** pozwala na utrzymywanie połączenia pomiędzy serwerem a klientem nawet jeżeli dane nie będą wysyłane przez sieć oraz ponownego nawiązania połączenia w przypadku jego przerwania.

Konfigurację opcji **Enable TCP Keep-Alive** wykonujemy w sekcji **Configuration > Network > Advanced Network Settings > TCP Keep-Alive Settings**, gdzie ustawiamy parametry :

- Idle Time** – czas bezczynności ustawiany w godzinach/minutach/sekundach (zakres 10 sek. – 24 godz.) po którym konwerter rozpocznie próbę nawiązywania połączenia,
- Probe Interval** – czas przerwy pomiędzy podejmowanymi próbami nawiązania połączenia w sekundach (zakres : 10 – 75 sek.),
- Probe Count** – liczba prób nawiązania połączenia (zakres : 5 – 30 prób)

5.2.2.1.2.3. KONFIGURACJA PARAMETRÓW TRANSMISJI PORTU SZEREGOWEGO

Konwerter ADA-13028LMG będzie poprawnie współpracował z urządzeniem podłączonym do jego portu szeregowego (Pętla Prądowa) jeżeli zostaną ustawione parametry transmisji zgodne z parametrami ustawionymi w urządzeniu.

W tym celu wybieramy zakładkę **Basic Serial Settings** i wypełniamy pola Baud Rate (Prędkość), Data Bits (Bity Danych), Parity (Kontrola Parzystości), Stop Bits (Bity Stopu) wartościami zgodnymi z ustawieniami parametrów transmisji w podłączonym do portu szeregowego konwertera urządzeniu.

5.2.2.1.3. KONFIGURACJA PROFILU UDP Sockets (Gniazd UDP)

Wybierając profil UDP Sockets (Gniazd UDP) konfigurujemy port szeregowy konwertera ADA-13028LMG do bezpośredniej komunikacji z komputerem PC lub innymi urządzeniami podłączonymi do sieci za pomocą gniazd UDP. Wysyłane do gniazda UDP przez aplikacje lub inne urządzenie dane są przenoszone przez sieć LAN/WAN do konwertera ADA-13028LMG i wystawiane na jego porcie szeregowym. W celu zapisania wybranej konfiguracji naciskamy przycisk **[Apply]** (Zastosuj).

5.2.2.1.3.1. KONFIGURACJA SERWERA I KLIENTA UDP W KONWERTERZE PODŁĄCZONYM DO URZĄDZENIA TYPU MASTER

Po zapisaniu konfiguracji profilu w sekcji **UDP Server Settings** ustawiamy parametry pracy serwera UDP np. jak na rysunku poniżej. Uaktywniamy dostęp do serwera UDP np. na porcie 2101. Następnie w ustawieniach **UDP Client Settings** (Ustawień Klienta UDP), zaznaczamy **Automatically send serial data** co oznacza, że dane odebrane przez port szeregowy konwertera zostaną automatycznie wysłane przez usługę klienta UDP do urządzeń SLAVE podłączonych do sieci LAN/WAN przez konwertery np. ADA-13020MG, ADA-13021MG, ADA-13028LMG, ADA-13040MG, ADA-13110MG.

Adresy urządzeń sieciowych i porty do których mają być przesłane dane określamy w liście **Send data to the following network services**. W pola:

- Description** wpisujemy np. lokalizację konwertera i urządzenia SLAVE,
 - Send To** wpisujemy adres IP konwertera podłączonego do urządzenia SLAVE,
 - UDP Port** wpisujemy port na którym pracuje Serwer UDP konwertera podłączonego do urządzenia SLAVE
- i naciskamy przycisk **[Add]** (Dodaj).

Warunki wysłania danych określamy w części **Send data under any of the following conditions** zalecane jest ustawienie domniemane jak na rysunku poniżej. W celu zapisania konfiguracji serwera i klienta UDP dla urządzenia MASTER naciskamy przycisk **[Apply]** (Zastosuj).

UDP Server Settings

The serial device receives data from one or more devices or systems on the network using UDP sockets.

Enable UDP access using UDP Port:

UDP Client Settings

Automatically send serial data to one or more devices or systems on the network using UDP sockets.

Automatically send serial data

Send data to the following network services:

Description	Send To	UDP Port	
HALA-1	192.168.10.131	2101	Remove
HALA-2	192.168.10.132	2101	Remove
<input style="width: 100%;" type="text" value="HALA-3"/>	<input style="width: 100%;" type="text" value="192.168.10.133"/>	<input style="width: 60px;" type="text" value="2101"/>	Add

Send data under any of the following conditions:

Send when data is present on the serial line

Match string:

Strip string before sending

Send after following number of idle milliseconds

ms

Send after the following number of bytes

bytes

Rys 18. Konfiguracja serwera i klienta UDP w konwerterze podłączonym do urządzenia MASTER

5.2.2.1.3.2. KONFIGURACJA SERWERA I KLIENTA UDP W KONWERTERZE PODŁĄCZONYM DO URZĄDZENIA TYPU SLAVE

W konwerterze podłączonym do urządzenia typu SLAVE parametry pracy serwera UDP ustawiamy np. jak na rysunku poniżej. Uaktywniamy dostęp do serwera UDP np. na porcie 2101. Następnie w ustawieniach **UDP Client Settings** (Ustawień Klienta UDP), zaznaczamy **Automatically send serial data** co oznacza, że dane odebrane przez port szeregowy konwertera zostaną automatycznie wysłane przez usługę klienta UDP do urządzeń MASTER podłączonych do sieci LAN/WAN przez konwertery np. ADA-13020MG, ADA-13028LMG, ADA-13040MG, ADA-13110MG.

Adresy urządzeń sieciowych i porty do których mają być przesłane dane określamy w liście **Send data to the following network services**. W pola:

-**Description** wpisujemy np. lokalizację konwertera i urządzenia MASTER,

-**Send To** wpisujemy adres IP konwertera podłączonego do urządzenia MASTER,

-**UDP Port** wpisujemy port na którym pracuje Serwer UDP konwertera podłączonego do urządzenia MASTER

i naciskamy przycisk **[Add]** (Dodaj).

Warunki wysłania danych określamy w części **Send data under any of the following conditions** zalecane jest ustawienie domniemane jak na rysunku poniżej. W celu zapisania konfiguracji serwera i klienta UDP dla urządzenia SLAVE naciskamy przycisk **[Apply]** (Zastosuj).

UDP Server Settings

The serial device receives data from one or more devices or systems on the network using UDP sockets.

Enable UDP access using UDP Port:

UDP Client Settings

Automatically send serial data to one or more devices or systems on the network using UDP sockets.

Automatically send serial data

Send data to the following network services:

Description	Send To	UDP Port	
CENTRALA	192.168.10.121	2101	Remove
<input style="width: 100%;" type="text"/>	<input style="width: 100%;" type="text" value="0.0.0.0"/>	<input style="width: 50px;" type="text" value="0"/>	Add

Send data under any of the following conditions:

Send when data is present on the serial line

Match string:

Strip string before sending

Send after following number of idle milliseconds

ms

Send after the following number of bytes

bytes

Rys 19. Konfiguracja serwera i klienta UDP w konwerterze podłączonym do urządzenia SLAVE

UWAGA !

Domyślnym portem usługi portu szeregowego jest 2101.

Jeżeli w sieci lokalnej nastąpi konflikt z inną usługą sieciową wykorzystującą ten sam port w konfiguracji konwertera należy zmienić numer portu na inny dla usługi serwera i klienta.

5.2.2.1.3.3. KONFIGURACJA PARAMETRÓW TRANSMISJI PORTU SZEREGOWEGO

Konwerter ADA-13028LMG będzie poprawnie współpracował z urządzeniem podłączonym do jego portu szeregowego (Pętla Prądowa) jeżeli zostaną ustawione parametry transmisji.

W tym celu wybieramy zakładkę **Basic Serial Settings** i wypełniamy pola Baud Rate (Prędkość), Data Bits (Bity Danych), Parity (Kontrola Parzystości), Stop Bits (Bity Stopu) wartościami zgodnymi z ustawieniami parametrów transmisji w podłączonym do portu szeregowego konwertera urządzeniu.

5.2.2.1.4. KONFIGURACJA PROFILU Serial Bridge (Most Szeregowy)

Wybierając profil Serial Bridge (Most Szeregowy) zapewniamy dwóm urządzeniom podłączonym do konwerterów ADA-13028LMG możliwość przesyłania danych przez sieć LAN/WAN. Poprawnie skonfigurowane konwertery automatycznie nawiązują komunikację ze sobą. W celu zapisania wybranej konfiguracji naciskamy przycisk **[Apply]** (Zastosuj).

W celu konfiguracji mostu szeregowego (Rys.20) w sekcji **Serial Bridge Settings** zaznaczamy opcję **Initiate serial bridge to the following device** (Zainicjuj most szeregowy do następującego urządzenia) i podajemy adres IP oraz port 2101 konwertera z którym ma być utworzony most szeregowy przez sieć. Dodatkowo można zaznaczyć **Enable TCP Keep-Alive** co oznacza, że połączenie będzie utrzymywane nawet jeżeli dane nie będą wysyłane przez sieć. Zaznaczamy również opcję **Allow other devices to initiate serial bridge** (Pozwól innym urządzeniom zainicjować most szeregowy) następnie podajemy port 2101 na którym inny konwerter automatycznie nawiąże połączenie, można zaznaczyć **Enable TCP Keep-Alive** co oznacza, że połączenie będzie utrzymywane nawet jeżeli dane nie będą wysyłane przez sieć.

Rys 20. Konfiguracja mostu szeregowego (SerialBridge) TCP

UWAGA !

Domyślnym portem usługi portu szeregowego jest 2101.

Jeżeli w sieci lokalnej nastąpi konflikt z inną usługą sieciową wykorzystującą ten sam port w konfiguracji konwertera należy zmienić numer portu na inny dla usługi serwera i klienta.

5.2.2.1.4.1. KONFIGURACJA PARAMETRÓW TRANSMISJI PORTU SZEREGOWEGO

Konwerter ADA-13028LMG będzie poprawnie współpracował z urządzeniem podłączonym do jego portu szeregowego (Pętla Prądowa) jeżeli zostaną ustawione parametry transmisji.

W tym celu wybieramy zakładkę **Basic Serial Settings** i wypełniamy pola Baud Rate (Prędkość), Data Bits (Bity Danych), Parity (Kontrola Parzystości), Stop Bits (Bity Stopu) wartościami zgodnymi z ustawieniami parametrów transmisji w podłączonym do portu szeregowego konwertera urządzeniu.

5.2.2.1.5. KONFIGURACJA PROFILU INDUSTRIAL AUTOMATION (Modbus Gateway)

Wybierając profil **Industrial Automation** (Modbus Gateway, Rys.16) konfigurujemy port szeregowy konwertera ADA-13028LMG do komunikacji protokołem MODBUS-RTU master/slave lub MODBUS-ASCII master/slave z podłączonymi urządzeniami.

ADA-13028LMG konwertuje ramki protokołu MODBUS-RTU/ASCII na ramki protokołu MODBUS-TCP i przesyła przez sieć WLAN/LAN/WAN do urządzeń z zaimplementowanym protokołem MODBUS-TCP lub konwerterów ADA-13021MG, ADA-13110MG, ADA-13040MG pracujących w trybie **Industrial Automation** (MODBUS Gateway) do których podłączono urządzenia z MODBUS-RTU/ASCII.

W celu zapisania wybranej konfiguracji naciskamy przycisk **[Apply]** (Zastosuj).

5.2.2.1.5.1. KONFIGURACJA KONWERTERA DO KOMUNIKACJI Z URZĄDZENIEM TYPU MODBUS-MASTER CLO

Po zapisaniu konfiguracji profilu w sekcji **Industrial Automation Settings** naciskamy link **[Change Protocol]**.

Następnie w **Select IA Protocol** (rysunek poniżej) wybieramy typ urządzenia podłączonego do portu szeregowego konwertera ADA-13028LMG jako **Serial Master** oraz protokół MODBUS-RTU lub MODBUS-ASCII, którym komunikują się podłączone urządzenia.

W celu zapisania konfiguracji naciskamy przycisk **[Apply]** (Zastosuj).

Rys 25. Przykładowa konfiguracja konwertera do komunikacji z urządzeniem MODBUS-MASTER – wybór typu urządzeń i protokołu

Opcje w sekcji **Modbus RTU Settings** ustawiamy jak na rysunku poniżej.
Naciskamy przycisk **[Apply]** (Zastosuj).

Industrial Automation Settings

Current Protocol: **Modbus/RTU Serial Master** Change Protocol...

My PLC or other IA device is connected to this serial port and needs to communicate with another PLC, device, or system on the network.

▼ **Modbus RTU Settings**

Ignore incoming broadcast requests using unit address 0

Send incoming broadcast requests to this serial device

Change the Modbus unit address to 1 before sending

Enable error responses when unable to reach destination or requests time out

Apply

Rys 26. Przykładowa konfiguracja konwertera do komunikacji z urządzeniem MODBUS-MASTER – ustawienia Modbus RTU

Przechodzimy do sekcji **Slave Destinations (Packet Routing)** rysunek poniżej.
W sekcji **Slave Destinations (Packet Routing)** naciskając przycisk **[Add]** dodajemy do tabeli adresy IP urządzeń typu **Slave** do których **Master** ma wysyłać zapytania i odbierać odpowiedzi.

▼ **Slave Destinations (Packet Routing)**

Process and send incoming requests from the serial device to slave devices

Destination table: Table-1 Create...

Index	Address	Protocol	Destination	Action
1	Any	Modbus/TCP	192.168.0.102	Up Down Remove

Add

Apply

Rys 27. Przykładowa konfiguracja konwertera do komunikacji z urządzeniem MODBUS-MASTER – konfiguracja tabeli urządzeń typu SLAVE

Na stronie **Destination Settings** (poniżej) określamy opcje przekazywania zapytań urządzenia **Master** do urządzeń **Slave**.
Wypełniając pola :

- Host name** - podajemy adres IP urządzenia/urządzeń **Slave**.
- Protocol** - określamy protokół jaki ma zostać przekazany do zarządzania **Slave** w naszym przypadku jest to Modbus/TCP.
- Transport** - określamy protokół TCP.
- Network port** - określamy port 502.

W celu zapisania konfiguracji **Destination Settings** naciskamy przycisk **[Apply]** (Zastosuj).

Następnie na stronie **Slave Destinations (Packet Routing)** po wprowadzeniu wszystkich lokalizacji urządzeń **Slave** zapisujemy ustawienia naciskając przycisk **[Apply]** (Zastosuj).

Destination Settings

Protocol Addresses:

Send requests using any protocol address to the following destination
 Send only requests using specific protocol address(es) to the following destination

0 to 255

Slave Destination

Send messages to network device

Hostname:
 Protocol:
 Transport:
 Network port:

Character timeout: ms
 Slave timeout: ms

Enable idle timeouts for idle connections

Idle timeout: s

Replace last octet of IP address with protocol address

Override the Modbus unit address on incoming requests with specified unit address

Fixed address:

Map message as if it originated from another protocol address

Protocol address:

Ignore message and do not send to any slave devices

Discard message and send error response to master device

Rys 28. Przykładowa konfiguracja konwertera do komunikacji z urządzeniem MODBUS-MASTER – konfiguracja wpisu tabeli dla urządzenia typu SLAVE

Na stronie **Advanced Protocol Settings** (poniżej) określamy czasy przeterminowania wypełniając pola :

- Character timeout** - podajemy w [ms] maksymalną przerwę pomiędzy bajtami ramki standardowo 20ms.
- Message timeout** - podajemy w [ms] maksymalną przerwę pomiędzy ramkami standardowo 2500ms – ten czas musi być mniejszy od czasu Timeout ustawionego w urządzeniach SLAVE i MASTER MODBUS-RTU.

W celu zapisania konfiguracji **Advanced Protocol Settings** naciskamy przycisk **[Apply]** (Zastosuj).

▼ Advanced Protocol Settings

Character timeout: ms *(maximum delay or gap between bytes of a message)*

Message timeout: ms *(maximum time to wait for processing, including multi-master queuing delays)*

▶ Basic Serial Settings

▶ Advanced Serial Settings

Rys 29. Przykładowa konfiguracja konwertera do komunikacji z urządzeniem MODBUS-MASTER – konfiguracja parametrów timeout dla urządzenia typu MASTER

5.2.2.1.5.2. KONFIGURACJA KONWERTERA DO KOMUNIKACJI Z URZĄDZENIEM TYPU MODBUS-SLAVE CLO

Po zapisaniu konfiguracji profilu w sekcji **Industrial Automation Settings** naciskamy link **[Change Protocol]**. Następnie w **Select IA Protocol** (rysunek poniżej) wybieramy typ urządzenia podłączonego do portu szeregowego konwertera ADA-13028LMG jako **Serial Slave** oraz protokół MODBUS-RTU lub MODBUS-ASCII, którym komunikują się podłączone urządzenia. W celu zapisania konfiguracji naciskamy przycisk **[Apply]** (Zastosuj).

Select IA Protocol...

Please select the best matching scenario that closely matches your environment:

- Serial Slave:** My device or PLC accepts incoming requests from other systems, often referred to as masters. My PLC, then, acts as a slave device. This scenario accepts connections over the network.
- Serial Master:** My device or PLC initiates connections and sends requests to one or more systems, often referred to as slaves. My PLC, then, acts as a master. This scenario uses routing to determine where to send requests, which can be a device on a different serial port, another ADA-14040 RS485/RS422 to Wi-Fi Wireless Serial Server acting as a serial bridge between two serial PLC's, or any other networked device.

Please select the best matching IA serial protocol that your device or PLC communicates with:

- Modbus RTU
- Modbus ASCII

Apply Cancel

Rys 30. Przykładowa konfiguracja konwertera do komunikacji z urządzeniem MODBUS-SLAVE – wybór typu urządzeń i protokołu

Opcje w sekcji **[Modbus RTU Settings]** ustawiamy np. jak na rysunku poniżej. Naciskamy przycisk **[Apply]** (Zastosuj).

Industrial Automation Settings

Current Protocol: **Modbus/RTU Serial Slave** [Change Protocol...](#)
 My PLC or other IA device is connected to this serial port and needs to communicate with another PLC, device, or system on the network.

Modbus RTU Settings

Forward incoming network requests using the following unit addresses

to

Override the Modbus unit address on incoming requests with specified unit address

Apply

Rys 31. Przykładowa konfiguracja konwertera do komunikacji z urządzeniem MODBUS-SLAVE – ustawienia Modbus RTU

Przechodzimy do sekcji **Modbus/TCP Network Settings [Global]**, opcje konfiguracji ustawiamy jak na rysunku poniżej. W celu zapisania konfiguracji naciskamy przycisk **[Apply]** (Zastosuj).

▼ Modbus/TCP Network Settings [Global]

Note: The following settings are globally configured and affect all serial ports. They are provided here for convenience.

Accept incoming Modbus/TCP connections TCP port:

Accept incoming Modbus/TCP in UDP/IP UDP port:

Modbus/TCP Protocol Settings:

Ignore incoming broadcast requests using unit address 0

Send incoming broadcast requests to this serial device

Change the Modbus unit address to 1 before sending

Enable error responses when requests time out

Modbus/TCP Protocol Timeouts:

Character timeout: ms

Message timeout: ms

Enable idle timeouts for idle connections

Idle timeout: s

Rys 32. Przykładowa konfiguracja konwertera do komunikacji z urządzeniem MODBUS-SLAVE

UWAGA !

Domyślnym portem usługi Industrial Automation (Modbus Gateway) jest 502.

Jeżeli w sieci lokalnej nastąpi konflikt z inną usługą sieciową wykorzystującą ten sam port w konfiguracji serwera portu należy zmienić numer portu na inny dla usługi serwera i klienta.

Na stronie **Advanced Protocol Settings** (poniżej) określamy czasy przeterminowania wypełniając pola :

- Character timeout** - podajemy w [ms] maksymalną przerwę pomiędzy bajtami ramki standardowo 20ms.
- Message timeout** - podajemy w [ms] maksymalną przerwę pomiędzy ramkami standardowo 2500ms, parametr ten nie może być mniejszy od parametru timeout urządzenia MODBUS MASTER / oprogramowania SCADA/HMI .

W celu zapisania konfiguracji **Advanced Protocol Settings** naciskamy przycisk **[Apply]** (Zastosuj).

▼ Advanced Protocol Settings

Character timeout: ms (*maximum delay or gap between bytes of a message*)

Slave timeout: ms (*after request is sent, the maximum time to wait for the slave to start responding*)

▶ Basic Serial Settings

Rys 33. Przykładowa konfiguracja konwertera do komunikacji z urządzeniem MODBUS-MASTER – konfiguracja parametrów timeout dla urządzenia typu SLAVE

5.2.2.1.5.3. KONFIGURACJA PARAMETRÓW TRANSMISJI PORTU SZEREGOWEGO

Konwertera ADA-13021MG będzie poprawnie współpracował z urządzeniem Modbus-Master lub Modbus-Slave podłączonym do jego portu szeregowego jeżeli zostaną ustawione parametry transmisji.

W tym celu wybieramy zakładkę **Basic Serial Settings** i wypełniamy pola **Baud Rate** (Prędkość), **Data Bits** (Bity Danych), **Parity** (Kontrola Parzystości), **Stop Bits** (Bity Stopu) wartościami zgodnymi z ustawieniami parametrów transmisji w podłączonym do portu szeregowego serwerze urządzeniu.

5.2.3. USTAWIENIA SYSTEMOWE

Na stronie konfiguracyjnej **System** znajdują się dwie sekcje :

-**Device Identity Settings**

-**Simple Network Management Protocol Settings (SNMP)**

Sekcja **Device Identity Settings** pozwala nadać nazwę konwerterowi, opisać jego lokalizację oraz nadać numer identyfikacyjny.

Sekcja **Simple Network Management Protocol Settings** umożliwia konfigurację protokołu zarządzania SNMP.

5.2.4. UŻYTKOWNICY I PRAWA DOSTĘPU

Na stronie konfiguracyjnej **Users** znajdują się dwie sekcje :

-**Users**

-**Configure Users**

Sekcja **Users** pozwala określić sposób logowania do ADA-13028LMG, zaznaczenie opcji **Enable user logins** oznacza, że po wpisaniu adresu <http://<adres-ip-konwertera>/admin/administration.htm> do przeglądarki internetowej wyświetlone zostanie okienko logowania i trzeba będzie podać nazwę użytkownika i hasło.

Sekcja **Configure Users** umożliwia dodanie dodatkowego użytkownika, zmianę hasła dla użytkownika, konfigurację dostępu do konwertera oraz konfigurację uprawnień każdego ze zdefiniowanych użytkowników.

5.2.4.1. ZMIANA NAZWY UŻYTKOWNIKA I JEGO HASŁA

Zmiany nazwy użytkownika root i jego hasła możemy przeprowadzić następująco:

1.Z menu **Configuration** wybieramy **Users**.

2.Następnie wybieramy użytkownika **root**.

3.Zmieniamy nazwę i hasło.

4.Zatwierdzamy wprowadzone zmiany naciskając przycisk **[Apply]** (Zastosuj).

5.2.4.2. DODANIE NOWEGO UŻYTKOWNIKA O OGRANICZONYCH PRAWACH KONFIGURACJI LUB ZARZĄDZANIA

W przypadku konieczności dodania dodatkowego użytkownika o ograniczonych prawach konfiguracji lub zarządzania konwerterem ADA-13028LMG wykonujemy następujące operacje :

1.Z menu **Configuration** wybieramy **Users**.

2.Następnie w sekcji **Configure Users** naciskamy przycisk **[New...]** (Nowy...).

3.Po pojawieniu się strony Add New User wprowadzamy w polach :

User Name – nazwę nowego użytkownika np. **admin**,

New Password – hasło dla nowego użytkownika,

Confirm Password – potwierdzamy hasło.

4.Zatwierdzamy wprowadzone dane naciskając przycisk **[Apply]** (Zastosuj).

5.Pojawi się strona **Users Configuration** gdzie w sekcji **Configure Users** zostanie wyświetlona nazwa nowego użytkownika.

Po dodaniu nowego użytkownika możemy skonfigurować jego prawa dostępu do konwertera i jego uprawnienia do konfiguracji.

Konfiguracja dostępu do konwertera

1.Z menu **Configuration** wybieramy **Users**.

2.Następnie w sekcji **Configure Users** wybieramy dodanego użytkownika np. **admin**.

3.Po pojawieniu się strony **User Configuration** – admin możemy w sekcji :

a/ **User Configuration** zmienić nazwę i hasło użytkownika wypełniając odpowiednio pola :

User Name – nazwę nowego użytkownika np. **admin**,

New Password – hasło dla nowego użytkownika,

Confirm Password – potwierdzamy hasło.

b/ **User Access** określić sposób dostępu do konwertera z sieci zaznaczając odpowiednie opcje:

Allow command line access – dostęp za pomocą linii komend usługi **telnet**,

Allow web interface access - dostęp za pomocą przeglądarki internetowej.

c/ **User Permissions** określić uprawnienia użytkownika do elementów konfiguracji i zarządzania konwerterem ADA-13028LMG wybierając w kolejnych sekcjach odpowiednie opcje :

None - brak uprawnień,

Read – uprawnienia do odczytu,

Read Self – uprawnienia do odczytu ustawień własnych, nie innych użytkowników,

Read/Write - uprawnienia do odczytu i zapisu,

Read/Write Self - uprawnienia do odczytu i zapisu ustawień własnych, nie innych użytkowników,

Read All/Write Self - uprawnienia do odczytu ustawień wszystkich użytkowników i zapisu ustawień własnych, nie innych użytkowników,

Execute - uprawnienia do wykonania (uruchomienia).

4.Wszystkie wprowadzone zmiany zatwierdzamy naciskając przycisk **[Apply]** (Zastosuj).

5.2.5. ZARZĄDZANIE

W menu **Management** znajdują się dwie pozycje :

- Serial Ports
- Connections

5.2.5.1. ZARZĄDZANIE PORTAMI SZEREGOWYMI

Pozycja **Serial Ports** pozwala na zidentyfikowanie połączeń przez sieć do portu szeregowego konwertera ADA-13028LMG oraz ich rozłączanie.

5.2.5.2. ZARZĄDZANIE POŁĄCZENIAMI

Pozycja **Connections** pozwala na zidentyfikowanie połączeń sieciowych do konwertera ADA-13028LMG oraz ich rozłączanie.

5.2.6. ADMINISTRACJA

Menu **Administration** pozwala :

- kasować/ladować pliki z apletem java,
- archiwizować i odtwarzać konfigurację konwertera,
- aktualizować oprogramowanie konwertera (firmware),
- odtwarzać ustawienia fabryczne,
- uzyskiwać szczegółowe informacje o systemie,
- programowy restart konwertera.

5.2.6.1. ZARZĄDZANIE PLIKAMI

Pozycja **File Management** pozwala na ładowanie i usuwanie stron Web i Apletów Java dostarczonych przez producenta. Załadowanie pliku index.htm lub index.html pozwala na automatyczne uruchomienie dostarczonej przez producenta strony w przeglądarce internetowej po wpisaniu adresu **http://adres-ip-konwertera/FS/WEB/index.htm** i zalogowaniu do konwertera ADA-13028LMG.

5.2.6.2. ARCHIWIZACJA I ODTWARZANIE KONFIGURACJI

Pozycja **Backup/Restore** umożliwia archiwizowanie do pliku i odtwarzanie z pliku ustawień konfiguracyjnych konwertera wykonanych przez użytkownika.

5.2.6.3. AKTUALIZACJA OPROGRAMOWANIA FIRMWARE

Pozycja **Update Firmware** umożliwia aktualizację programu obsługi konwertera (firmware) z pliku na dysku.

W pierwszej kolejności należy zaktualizować oprogramowanie POST a następnie FIRMWARE.

Szczegóły aktualizacji dostępne na stronie <http://www.cel-mar.pl>.

5.2.6.4. ODTWARZANIE USTAWIEŃ FABRYCZNYCH

W celu poprawnej pracy konwertera producent ustawił konfigurację fabryczną konwertera.

Jeżeli użytkownik zmieni ustawienia konfiguracyjne może wrócić do ustawień fabrycznych przez wybranie pozycji menu

Factory Default Settings. Po wykonaniu **Factory Default Settings** nastąpi restart konwertera.

5.2.6.5. INFORMACJE SYSTEMOWE

Wybierając pozycję **System Information** uzyskamy informację :

- zakładka **General** – model urządzenia, MAC adres, wersja firmware'u, wersji Boot, wersji POST itd.
- zakładka **GPIO** – nie zaimplementowane w konwerterze ADA-13028LMG,
- zakładka **Serial** – opis portu, bieżąca konfiguracja portu szeregowego, stan linii sterujących oraz statystykę transmisji danych przez port szeregowy.
- zakładka **Network** – przedstawia rozbudowaną statystykę interfejsu ETHERNET dla protokołów IP, TCP, UDP, ICM.

5.2.6.6. RESTART KONWERTERA

Pozycja **Reboot** pozwala wykonać restart programowy konwertera ADA-13028LMG. Jeżeli zostanie naciśnięty przycisk [**Reboot**] to proces restartu konwertera będzie trwał około 1 minuty.

5.2.6.7. WYLOGOWANIE – ZAKOŃCZENIE KONFIGURACJI I ZARZĄDZANIA

Po zakończeniu konfiguracji lub operacji administracyjnych należy naciskając menu **Logout** wylogować się z serwera WWW konwertera ADA-13028LMG.

6. UŻYWANIE USŁUGI PORTU WIRTUALNEGO [RealPort]

6.1. INSTALACJA STEROWNIKA PORTU WIRTUALNEGO [RealPort] W SYSTEMIE WINDOWS XP

Sterowniki wirtualnego portu szeregowego należy zainstalować z płytki CD wybierając katalog :

- Drivers/Win98SEME, dla systemów Windows 98, Windows 98SE, Windows ME,
- Drivers/Win2000, dla systemu Windows2000,
- Drivers/WinXP-2003-Vista-7-2008_x86_x64, dla systemów Windows XP, 2003 Serwer, Vista, Win 7, 2008 Serwer.

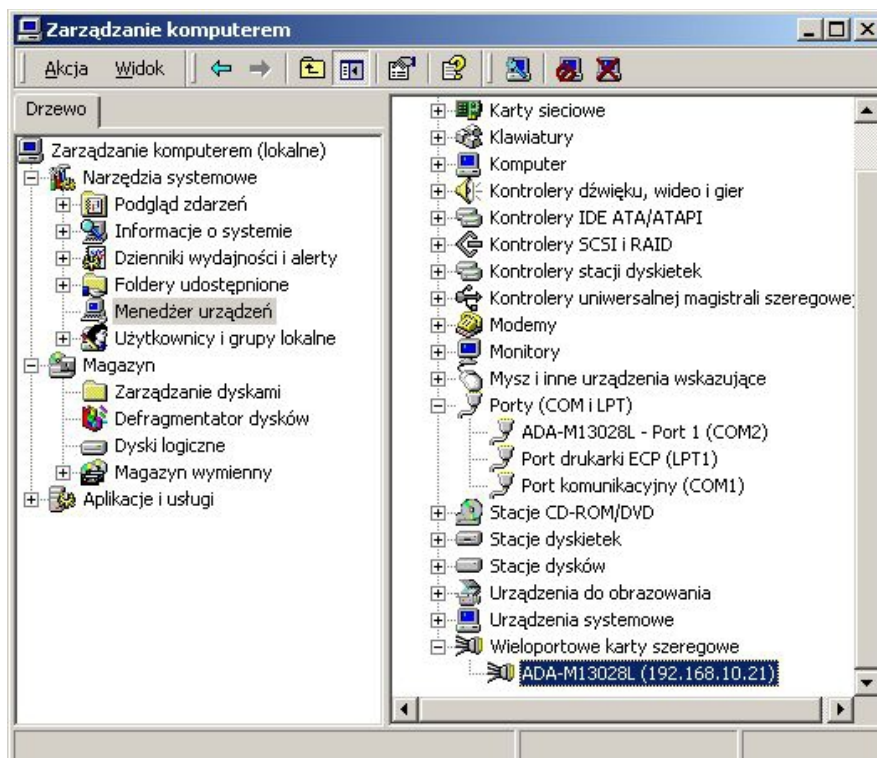
Instalacja sterownika portu wirtualnego dla systemu Windows XP przebiega następująco:

- 1.Podłączamy konwerter ADA-13028LMG do sieci ETHERNET (patrz p. 3.2.1 - 3.2.2) i zasilania.
- 2.Naciskamy przycisk [**Start**], wybieramy pozycję [**Uruchom**]
- 3.W oknie dialogowym [**Uruchamianie**] nacisnąć przycisk [**Przegląda**]

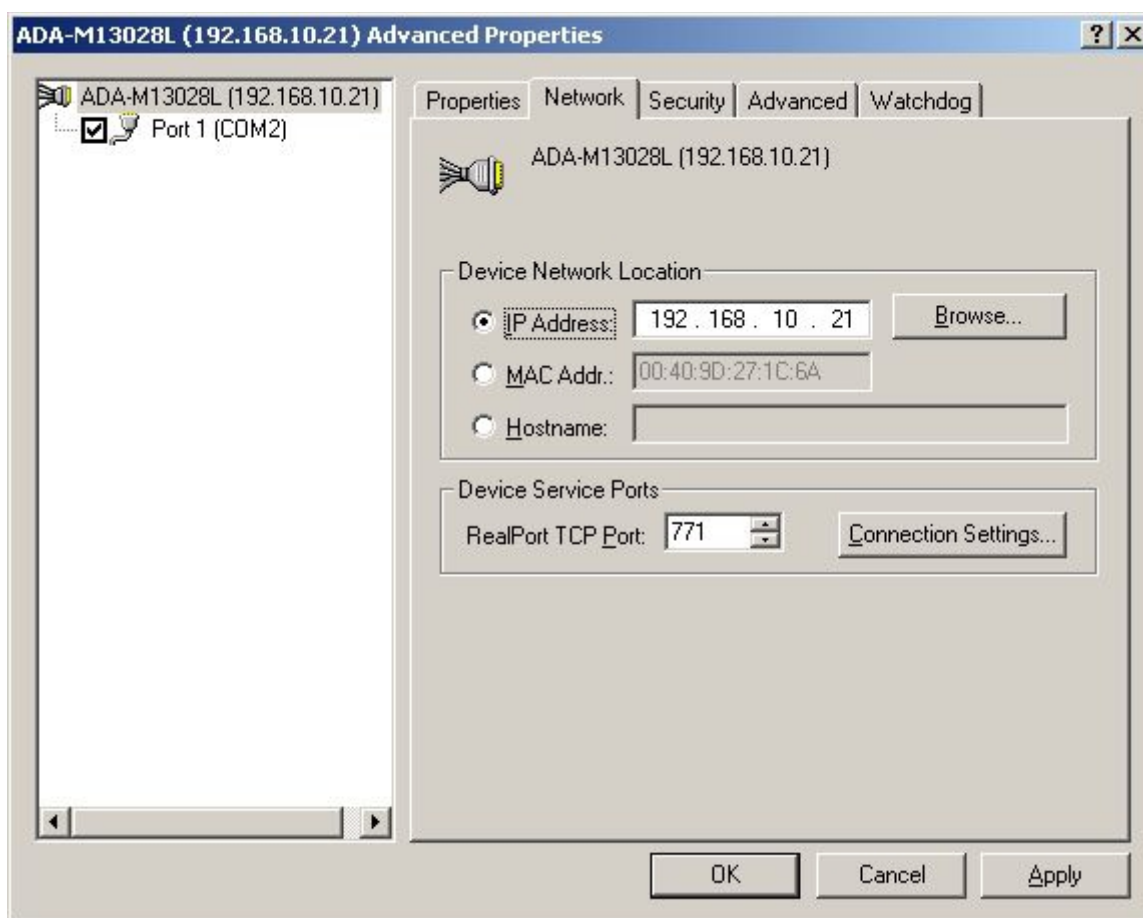
4. W oknie **[Przeglądanie]** wybrać z listy pozycję „**Mój komputer**” a następnie napęd CD w którym znajduje się płytką „**ADANET_DRV**”.
 5. Na płycie CD wybieramy katalog **Drivers/WinXP-2003-Vista-7-2008_x86_x64**.
 6. Wybieramy plik „**Setup32.exe**” dla systemu 32-bitowego lub „**Setup64.exe**” dla systemu 64-bitowego i uruchamiamy naciskając przycisk **[Otwórz]**.
 7. Po pojawieniu się okna instalatora naciskamy **[Dalej]**.
 8. Nastąpi wyszukiwanie konwerterów w sieci, znalezione urządzenia zostaną dodane do listy urządzeń znalezionych w sieci.
 9. Z listy wybieramy konwerter dla którego zainstalujemy sterownik portu wirtualnego i naciskamy **[Dalej]**.
 10. W oknie Opis urządzenia (Describe the device) wybieramy lub pozostawiamy Początkowy port COM (Starting COM) i naciskamy przycisk **[Zakończ]** nastąpi zainstalowanie sterownika w systemie.
- Sterownik portu wirtualnego możemy również zainstalować bez potrzeby podłączania konwertera ADA-13028LMG do sieci ETHERNET. W tym przypadku instalacja przebiega następująco :
1. Naciskamy przycisk **[Start]**, wybieramy pozycję **[Uruchom]**
 2. W oknie dialogowym **[Uruchamianie]** nacisnąć przycisk **[Przeglądaj]**
 3. W oknie **[Przeglądanie]** wybrać z listy pozycję „**Mój komputer**” a następnie napęd CD w którym znajduje się płytką „**ADANET_DRV**”.
 4. Na płycie CD wybieramy katalog **Drivers/WinXP-2003-Vista-7-2008_x86_x64**.
 5. Wybieramy plik „**Setup32.exe**” dla systemu 32-bitowego lub „**Setup64.exe**” dla systemu 64-bitowego i uruchamiamy naciskając przycisk **[Otwórz]**.
 6. Po pojawieniu się okna instalatora naciskamy **[Dalej]**.
 7. Nastąpi wyszukiwanie konwerterów w sieci.
 8. Jeżeli nie zostały znalezione żadne urządzenia naciskamy **[Dalej]**.
 9. W oknie Opis urządzenia (Describe the device) musimy ustawić :
 - adres IP dla konwertera,
 - liczbę instalowanych portów COM (No. Ports)
 - nazwę początkową portu COM (Starting COM)a następnie naciskamy przycisk **[Zakończ]** nastąpi zainstalowanie sterownika w systemie.
- Tak zainstalowany port wirtualny może wymagać konfiguracji w przypadku podłączenia do sieci konwertera.

6.2. KONFIGURACJA STEROWNIKA PORTU WIRTUALNEGO [RealPort] W SYSTEMIE WINDOWS XP

- Po zakończeniu instalacji sterownik RealPort można skonfigurować za pomocą Menedżera urządzeń systemu Windows. Konfiguracja sterownika portu wirtualnego w systemie Windows XP przebiega następująco:
1. Nacisnąć przycisk **[Start]**, wybrać **[Ustawienia]**, nacisnąć **[Panel Sterowania]**.
 2. Kliknąć dwukrotnie ikonę **[Narzędzia administracyjne]** zostanie otworzone okno **[Narzędzia administracyjne]**.
 3. Kliknąć dwukrotnie ikonę **[Menedżer urządzeń]**
 4. Po pojawieniu się okienka **[Menedżer urządzeń]** z listy dostępnych urządzeń rozwinąć gałąź **[Porty (COM i LPT)]**. Na (Rys. 28) można zobaczyć dostępne porty szeregowo COM1, COM2 oraz **COM3** oznaczony jako **ADA-13028LMG**, który został utworzony w systemie po zainstalowaniu sterownika RealPort.
 5. Następnie rozwinąć gałąź **[Wieloportowe karty szeregowo]**, zobaczymy zainstalowany konwerter **ADA-13028LMG**.
 6. Kliknąć dwukrotnie nazwę konwertera, pojawi się okienko **[Właściwości]**.
 7. Wybrać zakładkę **[Advanced]**, nacisnąć przycisk **[Properties]**.
 8. Przypisujemy nową nazwę wirtualnego portu dla konwertera. W oknie **[Advanced Properties]** kliknąć gałąź **[ADA-13028LMG]** a następnie wybrać zakładkę **[Properties]**, naciskając przycisk **[Rename Ports]** możemy zmienić nazwę portu wirtualnego sterownika na np. COM5, COM11 itd. aby zaakceptować nasze zmiany naciskamy **[OK]**.
 9. Wybieramy adres IP, MAC, DNS konwertera z którym ma komunikować się sterownik portu wirtualnego. W oknie **[Advanced Properties]** ponownie kliknąć gałąź **[ADA-13028LMG]** a następnie wybrać zakładkę **[Network]** (Rys. 27), gdzie możemy ustawić **adres IP**, **MAC Adres** lub nazwę **DNS** konwertera z którym ma się komunikować sterownik portu wirtualnego.
 10. Zatwierdzić zmiany naciskając przyciski **[OK]** w kolejnych okienkach.



Rys 26. Widok urządzeń w systemie Windows XP



Rys 27. Konfiguracja wieloportowej karty szeregowej

7. KONFIGURACJA FABRYCZNA

Konwerter ADA-13028LMG podczas produkcji ustawiany jest na:

Parametr	Wartość
Nazwa użytkownika	root
Hasło	unikalne hasło na etykiecie konwertera
Adres IP	Obtain an IP address automatically using DHCP (Automatycznie uzyskaj adres z serwera DHCP)
Profil Portu	RealPort
Prędkość transmisji [bitów/sek]	9600
Liczba bitów danych	8
Kontrola parzystości	brak
Liczba bitów stopu	1
Kontrola przepływu	brak

8. USUWANIE PROBLEMÓW

Problem	Rozwiązanie
Zapomniałem hasła.	W tym przypadku należy przywrócić ustawienia fabryczne konwertera : 1.Odłączyć zasilanie konwertera. 2.Zdjąć pokrywkę złącza ETHERNET konwertera. 3.Przycisnąć przycisk RESET "RST" i trzymając wciśnięty załączyć zasilanie konwertera. 4.Puścić przycisk RESET "RST" po około 20 sekundach gdy konwerter zostanie uruchomiony z ustawieniami fabrycznymi. Przywrócenie ustawień fabrycznych kasuje dotychczasową konfigurację konwertera. Właściwą konfigurację należy załadować do konwertera z kopii zapasowej.
Zmieniłem konfigurację i konwerter nie działa.	W tym przypadku należy: 1.Uruchomić i wpisać w pole adresu przeglądarki adres http://adres-ip-konwertera . 2.Wybrać menu [Factory Default Settings] (Przywróć ustawienia fabryczne). 3.Nacisnąć przycisk [Restore] (Przywróć Teraz).

9. WERSJE WYKONANIA

ADA-13028LMG -						
Wersja elektroniki:	Standardowa	1				
Napięcie Pętli Prądowej:	24VDC	1				
	12VDC	2				
Prąd Pętli Prądowej:	0 – 20 mA (standardowe wykonanie)	1				
	0 – 30 mA	2				
	0 – 45 mA	3				
Rodzaj Pętli Prądowej:	Aktywna				A	
	Pasywna				P	
Izolacja galwaniczna:	1kV= trójdrożna					2
	3kV= trójdrożna					3
Rodzaj złącz:	Złącza śrubowe nierozłączne					1
	Złącza śrubowe rozłączne					3

Przykład zamówienia konwertewra do licznika energii z interfejsem CLO (IEC 62056-21):

Symbol prod.:

ADA-13028LMG-1-1-1-A-2-3

1 – standardowa wersja elektroniki,
1 – napięcie pętli prądowej 24VDC,
1 – prąd pętli prądowej 0-20mA,
A – rodzaj pętli prądowej: Aktywna,
2 – izolacja galwaniczną 1kV=,
3 – złącza śrubowe rozłączne.

10. DANE TECHNICZNE

DANE TECHNICZNE

Parametry Transmisji

Interfejs	ETHERNET	Pętli Prądowej CLO
Złącze	RJ45	Złącze śrubowe maks. Ø 2,5mm ² .
Długość linii	LAN do 150 m	Zależy od prędkości transmisji do kilkuset metrów
Maksymalna liczba podłączonych urządzeń	Zależna od typu adresowania w sieci	1 punkt-punkt lub 4 w sieci Pętli Prądowej CLO
Maksymalna prędkość transmisji	10/100 Mbit/s	19,2 kbps (zależy od długości linii Pętli Prądowej CLO)
Linia transmisyjna	Kabel skrętkowy 4-parowy, UTP 4x2x0,5 (24AWG), ekranowany w środowisku o dużych zakłóceniach STP 4x2x0,5 (24AWG)	Kabel skrętkowy 2-parowy 24AWG, ekranowany w środowisku o dużych zakłóceniach.
Zgodność ze Standardami	IEEE 802.3	IEC 62056-21
Typ transmisji	Transmisja asynchroniczna half duplex	
Sygnalizacja optyczna	<ul style="list-style-type: none"> • zielona dioda PWR zasilanie, • czerwona dioda RX odbiór danych od strony Pętli Prądowej CLO, • żółta dioda TX transmisja danych przez interfejs Pętli Prądowej CLO. 	

Parametry Elektryczne

Napięcie zasilania	10 - 24 – 30 V DC
Przewód zasilający	Zalecana długość przewodu zasilającego – do 3m
Moc pobierana	3W
Zabezpieczenie przed odwrotną polaryzacją zasilania	Tak
Izolacja galwaniczna	<ul style="list-style-type: none"> • 1kVDC lub 3kVDC - pomiędzy obwodem zasilania a torem sygnałowym Pętli Prądowej CLO • 1kVDC lub 3kVDC - pomiędzy obwodem zasilania a torem sygnałowym ETHERNET
Optoizolacja	~3kV DC - pomiędzy torem sygnałowym Pętli Prądowej CLO a ETHERNET
Kompatybilność elektromagnetyczna	Odporność na zakłócenia według normy PN-EN 55024. Emisja zakłóceń według normy PN-EN 55022.
Wymagania bezpieczeństwa	Według normy PN-EN60950.
Środowisko	Handlowe i lekko uprzemysłowione.

Parametry Środowiskowe

Temperatura pracy	-30 ÷ 60 °C
Wilgotność względna powietrza	5 ÷ 95% - bez kondensacji
Temperatura przechowywania	-40 ÷ 70 °C

Obudowa

Wymiary	53mm x 90mm x 62mm,
Materiał	PC/ABS
Stopień ochrony obudowy	IP40
Stopień ochrony zacisków	IP20
Masa	0,10 kg
Wykonanie wg. Standardu	DIN EN50022, DIN EN43880
Położenie podczas pracy	Dowolne
Sposób montowania	Na szynie zgodnej ze standardem DIN35 / TS35.

Drogi Kliencie,

Dziękujemy za zakup produktu firmy **CEL-MAR** i mamy nadzieję, że ta instrukcja obsługi pomogła w podłączeniu i uruchomieniu konwertera **ADA-13028LMG**.

Pragniemy również poinformować, iż produkujemy jedną z najszerszych gam urządzeń do szeregowej transmisji danych.

Zachęcamy do zapoznania się z pełną ofertą produkcyjną na naszej stronie internetowej **www.cel-mar.pl**

Prosimy o kontakt w celu wyrażenia opinii i uwag o zakupionym produkcie.

CEL-MAR sp.j.

Zakład Informatyki i Elektroniki
ul. Ściegiennego 219C
25-116 Kielce, POLSKA

Tel.....: +48 41 362-12-46
Tel/fax.....: +48 41 361-07-70
Web.....: <http://www.cel-mar.pl>
Biuro.....: biuro@cel-mar.pl
Dział handlowy.....: handlowy@cel-mar.pl
Informacja techniczna: serwis@cel-mar.pl