

# Instrukcja obsługi

## ADA-13021MG

### Konwerter ETHERNET na Pętłę Prądową z MODBUS GATEWAY



## Spis treści

1. INFORMACJE OGÓLNE.....	4
1.1. INFORMACJE GWARANCYJNE.....	4
1.2. OGÓLNE WARUNKI BEZPIECZNEGO UŻYTKOWANIA.....	4
1.3. OZNACZENIE CE.....	4
1.4. OCHRONA ŚRODOWISKA.....	4
1.5. SERWIS I KONSERWACJA.....	4
1.6. ZAWARTOŚĆ OPAKOWANIA.....	4
2. INFORMACJE O PRODUKCIE.....	4
2.1. WŁAŚCIWOŚCI.....	4
2.2. OPIS.....	5
2.3. KOMUNIKACJA W SIECI ETHERNET.....	6
2.3.1. KOMUNIKACJA W TRYBIE GNIAZD TCP/UDP.....	6
2.3.2. KOMUNIKACJA W TRYBIE WIRTUALNEGO PORTU SZEREGOWEGO (RealPort).....	6
2.3.3. KOMUNIKACJA W TRYBIE MOSTU SZEREGOWEGO (SerialBridge).....	6
2.3.4. KOMUNIKACJA W TRYBIE INDUSTRIAL AUTOMATION (ModbusGateway).....	6
2.3.5. INNE RODZAJE KOMUNIKACJI.....	6
2.4. INTERFEJS PĘTLI PRĄDOWEJ.....	6
2.4.1. NADAJNIK PĘTLI PRĄDOWEJ.....	6
2.4.2. ODBIORNIK PĘTLI PRĄDOWEJ.....	6
2.5. IZOLACJA.....	7
3. INSTALACJA.....	7
3.1. MONTAŻ.....	7
3.2. PODŁĄCZENIE DO SIECI ETHERNET.....	7
3.2.1. POŁĄCZENIE KONWERTERA DO KARTY SIECIOWEJ KOMPUTERA PC.....	8
3.2.2. POŁĄCZENIE DO PRACY W TRYBIE RealPort.....	8
3.2.3. POŁĄCZENIE DO PRACY W TRYBIE MOSTU SZEREGOWEGO TCP i UDP.....	9
3.2.4. POŁĄCZENIE KONWERTERÓW JAKO MODBUS GATEWAY.....	11
3.3. PODŁĄCZENIE DO URZĄDZEŃ Z INTERFEJSEM PĘTLI PRĄDOWEJ.....	12
3.3.1. PODŁĄCZENIE DO URZĄDZENIA Z PASYWNYM NADAJNIKIEM I PASYWNYM ODBIORNIKIEM.....	12
3.3.2. PODŁĄCZENIE DO URZĄDZENIA Z AKTYWNYM NADAJNIKIEM I AKTYWNYM ODBIORNIKIEM.....	12
3.3.3. PODŁĄCZENIE DO URZĄDZENIA Z AKTYWNYM NADAJNIKIEM I PASYWNYM ODBIORNIKIEM.....	13
3.3.4. PODŁĄCZENIE DO URZĄDZENIA Z PASYWNYM NADAJNIKIEM I AKTYWNYM ODBIORNIKIEM.....	13
3.4. PODŁĄCZENIE ZASILANIA.....	13
4. URUCHOMIENIE.....	13
5. KONFIGURACJA.....	14
5.1. WSTĘPNA KONFIGURACJA KONWERTERA ZA POMOCĄ OPROGRAMOWANIA ADAFinder.....	14
5.1.1. INSTALACJA OPROGRAMOWANIA ADAFinder.....	14
5.1.2. KONFIGURACJA USTAWIEŃ SIECIOWYCH.....	14
5.2. KONFIGURACJA I ZARZĄDZANIE KONWERTEREM ZA POMOCĄ PRZEGLĄDARKI INTERNETOWEJ.....	16
5.2.1. KONFIGURACJA USTAWIEŃ SIECIOWYCH.....	16
5.2.2. KONFIGURACJA USTAWIEŃ PORTU SZEREGOWEGO.....	17
5.2.2.1. KONFIGURACJA PROFILU PORTU SZEREGOWEGO (TRYBU PRACY).....	17
5.2.2.1.1. KONFIGURACJA PROFILU RealPort (Port Wirtualny).....	18
5.2.2.1.2. KONFIGURACJA PROFILU TCP Sockets (Gniazd TCP).....	18
5.2.2.1.2.1. KONFIGURACJA SERWERA I KLIENTA TCP.....	19
5.2.2.1.2.2. KONFIGURACJA PARAMETRÓW OPCJI [Enable TCP Keep-Alive].....	20
5.2.2.1.2.3. KONFIGURACJA PARAMETRÓW TRANSMISJI PORTU SZEREGOWEGO.....	20
5.2.2.1.3. KONFIGURACJA PROFILU UDP Sockets (Gniazd UDP).....	20
5.2.2.1.3.1. KONFIGURACJA SERWERA I KLIENTA UDP W KONWERTERZE PODŁĄCZONYM DO URZĄDZENIA TYPU MASTER.....	20
5.2.2.1.3.2. KONFIGURACJA SERWERA I KLIENTA UDP W KONWERTERZE PODŁĄCZONYM DO URZĄDZENIA TYPU SLAVE.....	21
5.2.2.1.3.3. KONFIGURACJA PARAMETRÓW TRANSMISJI PORTU SZEREGOWEGO.....	22
5.2.2.1.4. KONFIGURACJA PROFILU Serial Bridge (Most Szeregowy).....	22
5.2.2.1.4.1. KONFIGURACJA PARAMETRÓW TRANSMISJI PORTU SZEREGOWEGO.....	23
5.2.2.1.5. KONFIGURACJA PROFILU INDUSTRIAL AUTOMATION (Modbus Gateway).....	23
5.2.2.1.5.1. KONFIGURACJA KONWERTERA DO KOMUNIKACJI Z URZĄDZENIEM TYPU MODBUS-MASTER.....	23
5.2.2.1.5.2. KONFIGURACJA KONWERTERA DO KOMUNIKACJI Z URZĄDZENIEM TYPU MODBUS-SLAVE.....	26
5.2.2.1.5.3. KONFIGURACJA PARAMETRÓW TRANSMISJI PORTU SZEREGOWEGO.....	27
5.2.3. USTAWIENIA SYSTEMOWE.....	28
5.2.4. UŻYTKOWNICY I PRAWA DOSTĘPU.....	28
5.2.4.1. ZMIANA NAZWY UŻYTKOWNIKA I JEGO HASŁA.....	28
5.2.4.2. DODANIE NOWEGO UŻYTKOWNIKA O OGRANICZONYCH PRAWACH KONFIGURACJI LUB ZARZĄDZANIA.....	28
5.2.5. ZARZĄDZANIE.....	29
5.2.5.1. ZARZĄDZANIE PORTAMI SZEREGOWYMI.....	29
5.2.5.2. ZARZĄDZANIE POŁĄCZENIAMI.....	29
5.2.6. ADMINISTRACJA.....	29

---

5.2.6.1. ZARZĄDZANIE PLIKAMI.....	29
5.2.6.2. ARCHIWIZACJA I ODTWARZANIE KONFIGURACJI.....	29
5.2.6.3. AKTUALIZACJA OPROGRAMOWANIA FIRMWARE.....	29
5.2.6.4. ODTWARZANIE USTAWIEŃ FABRYCZNYCH.....	29
5.2.6.5. INFORMACJE SYSTEMOWE.....	29
5.2.6.6. RESTART KONWERTERA.....	29
5.2.6.7. WYLOGOWANIE – ZAKOŃCZENIE KONFIGURACJI I ZARZĄDZANIA.....	29
6. UŻYWANIE USŁUGI PORTU WIRTUALNEGO [RealPort].....	29
6.1. INSTALACJA STEROWNIKA PORTU WIRTUALNEGO [RealPort] W WINDOWS XP.....	29
6.2. KONFIGURACJA STEROWNIKA PORTU WIRTUALNEGO [RealPort] W WINDOWS XP.....	30
7. KONFIGURACJA FABRYCZNA.....	32
8. USUWANIE PROBLEMÓW.....	32
9. WERSJE WYKONANIA.....	32
10. DANE TECHNICZNE.....	33

## 1. INFORMACJE OGÓLNE

Dziękujemy Państwu za zamówienie produktu Firmy **CEL-MAR**. Produkt ten został gruntownie sprawdzony, przetestowany i jest objęty dwuletnią gwarancją na części i działanie.

Jeżeli wynikną jakieś problemy, czy też pytania podczas instalacji lub używania tego produktu, prosimy o niezwłoczny kontakt z Informacją Techniczną pod numerem +48 41 362-12-46.

### 1.1. INFORMACJE GWARANCYJNE

Firma **CEL-MAR** udziela dwuletniej gwarancji na **konwerter ADA-13021MG**. Gwarancja nie pokrywa uszkodzeń powstałych z niewłaściwego użytkowania, zużycia lub nieautoryzowanych zmian. Jeżeli produkt nie działa zgodnie z instrukcją, będzie naprawiony pod warunkiem dostarczenia urządzenia do Firmy **CEL-MAR** z opłaconym transportem i ubezpieczeniem.

Firma **CEL-MAR** pod żadnym warunkiem nie będzie odpowiadać za uszkodzenia wynikłe z niewłaściwego używania produktu czy na skutek przyczyn losowych: wyładowanie atmosferyczne, powódź, pożar itp.

Firma **CEL-MAR** nie ponosi żadnej odpowiedzialności za powstałe uszkodzenia i straty w tym: utratę zysków, utratę danych, straty pieniężne wynikłe z użytkowania lub niemożności użytkowania tego produktu.

Firma **CEL-MAR** w specyficznych przypadkach cofnie wszystkie gwarancje, przy braku przestrzegania instrukcji obsługi i nie akceptowania warunków gwarancji przez użytkownika.

### 1.2. OGÓLNE WARUNKI BEZPIECZNEGO UŻYTKOWANIA

Urządzenie należy montować w miejscu bezpiecznym i stabilnym (np. szafka elektroinstalacyjna), kabel zasilający powinien być tak ułożony, aby nie był narażony na deptanie, zaczepianie lub wrywanie z obwodu zasilającego.

Nie wolno stawiać urządzenia na mokrej powierzchni.

Nie należy podłączać urządzenia do nieokreślonych źródeł zasilania,

Nie należy uszkadzać lub zginać przewodów zasilających.

Nie należy wykonywać połączeń mokrymi rękami.

Nie wolno przerabiać, otwierać albo dziurawić obudowy urządzenia!

Nie wolno zanurzać urządzenia w wodzie ani żadnym innym płynie.

Nie stawiać na urządzeniu źródeł otwartego ognia : świece, lampki oliwne itp.

Całkowite wyłączenie z sieci zasilającej następuje dopiero po odłączeniu napięcia w obwodzie zasilającym.

Nie należy przeprowadzać montażu lub demontażu urządzenia jeżeli jest włączone. Może to doprowadzić do zwarcia elektrycznego i uszkodzenia urządzenia.

Urządzenie nie może być użyte do zastosowań, od których zależy życie i zdrowie ludzkie (np. medyczne).

### 1.3. OZNACZENIE CE



Symbol CE na urządzeniu firmy **CEL-MAR** oznacza zgodność urządzenia z dyrektywą kompatybilności elektromagnetycznej **EMC 2014/30/WE** (Electromagnetic Compatibility Directive).

Deklaracja zgodności jest dołączana do niniejszej instrukcji razem z zakupionym konwerterem.

### 1.4. OCHRONA ŚRODOWISKA



Znak ten na urządzeniu informuje o zakazie umieszczania zużytego urządzenia łącznie z innymi odpadami. Sprzęt należy przekazać do wyznaczonych punktów zajmujących się utylizacją.

(Zgodnie z Ustawą o zużytym sprzęcie elektronicznym z dnia 29 lipca 2005)

### 1.5. SERWIS I KONSERWACJA

Konwerter ADA-13021MG nie wymaga okresowej konserwacji.

Informacja techniczna pod numerem: +48 41 362-12-46 w godzinach 8.00-16.00 od poniedziałku do piątku.

### 1.6. ZAWARTOŚĆ OPAKOWANIA

Konwerter ADA-13021MG; instrukcja obsługi; deklaracja CE; CD z ADANet.

## 2. INFORMACJE O PRODUKCIE

### 2.1. WŁAŚCIWOŚCI

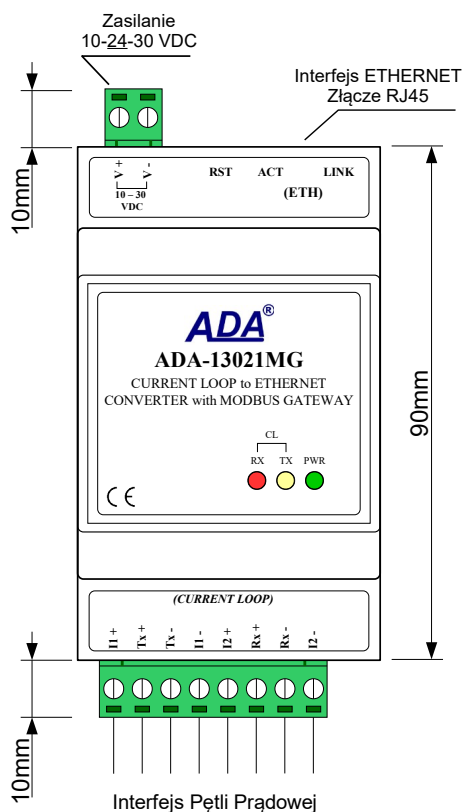
- Praca w sieci ETHERNET - standard IEEE 802.3
- Warstwa fizyczna 10/100BaseT,
- Podłączenie przez złącze RJ45,
- Prędkość transmisji 10/100Mbps (auto-sensing),
- Tryb pracy: Full lub half duplex (auto-sensing),
- Używane protokoły: TCP, UDP, DHCP, SNMP, SSL/TLS, Telnet, Rlogin, LPD, HTTP/HTTPS, SMTP, ICMP, IGMP, ARP,
- Wbudowany serwer WWW do konfiguracji konwertera,
- Konfiguracja usług sieciowych według indywidualnych potrzeb użytkownika,
- Przydzielanie statycznego lub dynamicznego (przez serwer DHCP) adresu IP,
- Diagnostyka portu szeregowego i sieciowego,
- Transmisja szyfrowana: DES (56-bit), 3DES (168-bit), AES (128/256-bit),
- Praca w trybie: wirtualnego portu szeregowego, mostu szeregowego TCP, mostu szeregowego UDP, gniazd TCP, gniazd UDP, MODBUS Data Gateway,
- Praca na 4 przewodowej linii w standardzie Pętli Prądowej,
- Prędkości transmisji danych Pętli Prądowej ( bps): 50, 75, 110, 134, 150, 200, 300, 600, 1200, 1800, 2400, 4800, 9600, 14400, 19200, 28800, 38400,

- Format danych Pętli Prądowej - Liczba bitów danych : 5, 6, 7, 8; Kontrola parzystości : Brak, Parzystość, Nieparzystość, Stałe 1, Stałe 0; Bity stopu : 1, 2,
- Przechylność dla wszystkich protokołów których format danych jest zgodny z powyższą specyfikacją interfejsu Pętli Prądowej np. MODBUS,
- Wbudowany konwerter protokołów MODBUS-TCP na MODBUS-RTU/ASCII (MODBUS Data Gateway),
- Praca w trybie MODBUS-RTU Master/Slave i MODBUS-ASCII Master/Slave,
- Zasilanie zewnętrzne od 10 do 30 VDC stabilizowane o mocy 3W,
- Optoizolacja między interfejsem ETHERNET a Pętlą Prądową w torze sygnałowym ~3kV=,
- Izolacja galwaniczna między interfejsem ETHERNET a zasilaniem 1kV= lub 3kV=,
- Izolacja galwaniczna między interfejsem Pętli Prądowej a zasilaniem 1kV= lub 3kV=,
- Podłączenie Pętli Prądowej poprzez złącza śrubowe,
- Wbudowane zabezpieczenie przeciw zwarciowe i przeciwprzebieciowe na liniach Pętli Prądowej,
- Wbudowane zabezpieczenie przed odwrotnym podłączeniem zasilania,
- Obudowa zgodna ze standardem DIN 43880 – do montażu w typowych szafkach elektroinstalacyjnych,
- Obudowa przystosowana do montażu na szynie zgodnej ze standardem DIN35 / TS35,
- Wymiary (obrysu) obudowy (SZ x W x G) 53mm x 90mm x 62mm.

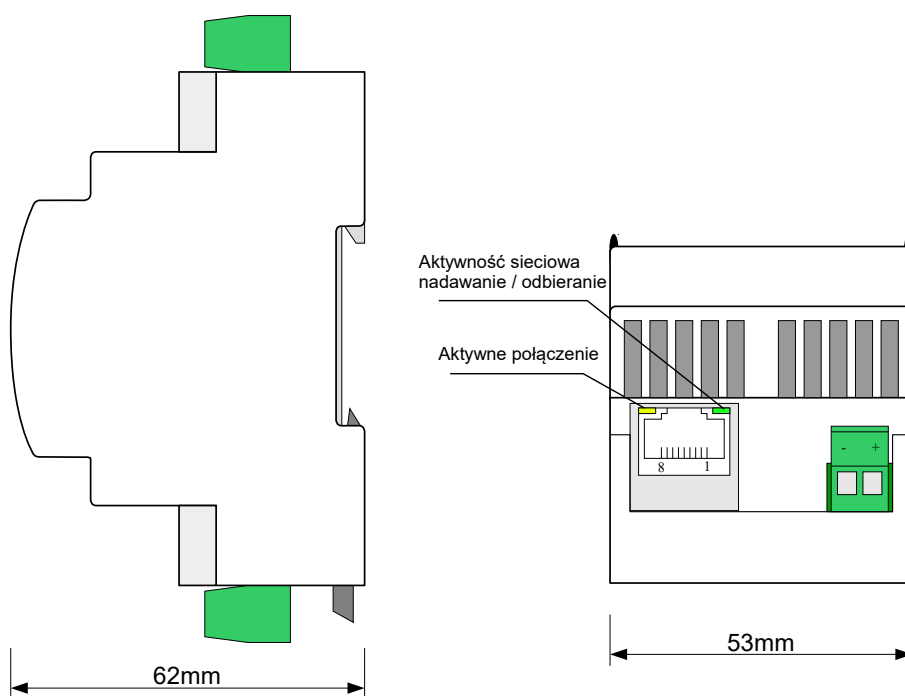
## 2.2. OPIS

Konwerter ADA-13021MG jest urządzeniem służącym do transmisji danych pomiędzy urządzeniami wyposażonymi w interfejs pętli prądowej przez sieć LAN/WAN. Praca w sieci LAN/WAN może odbywać się w trybie wirtualnego portu szeregowego, mostu szeregowego TCP, mostu szeregowego UDP, gniazd TCP, gniazd UDP, MODBUS Data Gateway'a. MODBUS Data Gateway konwertuje protokoły MODBUS-RTU master/slave lub MODBUS-ASCII master/slave na protokół MODBUS-TCP i odwrotnie. Pozwala to na integrowanie urządzeń z MODBUS-RTU/ASCII z urządzeniami z MODBUS-TCP w ramach jednej sieci. Posiada wbudowany serwer WWW umożliwiający zdalną konfigurację i zarządzanie przez przeglądarkę internetową. Konwerter umożliwia transmisję danych przez interfejs Pętli Prądowej z prędkością do 38,4kbps. ADA-13021MG wyposażony jest w listwę zacisków śrubowych dla skrętkowych połączeń Pętli Prądowej i zasilania oraz złącze RJ45 do podłączenia sieci ETHERNET. Urządzenie do swego działania wykorzystuje sygnały: RX+,RX-,TX+,TX- interfejsu pętli prądowej wprowadzane przez listwę zaciskową. Do linii Pętli Prądowej zbudowanej na ADA-13021MG można podłączyć w topologii punkt-punkt urządzenie pracujące w trybie half duplex lub full duplex. Konwerter posiada wewnętrzną ochronę przeciwprzebieciową niskoenergetyczną dla każdej linii interfejsu Pętli Prądowej jednakże do ochrony odgromowej łącza należy zastosować zewnętrzne ochronniki.

Przystosowany jest do zasilania z zewnętrznego źródła napięcia stałego, którego wartość powinna zawierać się w granicach od 10V do 30V DC. Posiada separację galwaniczną pomiędzy zasilaniem a interfejsem ETHERNET i Pętlą Prądową oraz optoizolację pomiędzy interfejsami Pętli Prądowej a ETHERNET. Razem z konwerterem dostarczamy sterowniki, które po zainstalowaniu tworzą w systemie operacyjnym (Windows 98ME,2000,XP,2003,Vista,7, 8.x, 10 ; Linux) dodatkowy port COM/TTY. Port ten o kolejnym wolnym numerze np. COM3 może być używany jak standardowy port COM.



Rys 1. Widok ADA-13021MG



Rys 2. Widok złącza ETHERNET i zasilania

## 2.3. KOMUNIKACJA W SIECI ETHERNET

### 2.3.1. KOMUNIKACJA W TRYBIE GNIAZD TCP/UDP

Komunikacja w trybie gniazd TCP/UDP umożliwia aplikacji (SCADA, MMI, itp.) przesyłanie danych do portu szeregowego konwertera przez sieć ETHERNET za pomocą gniazd TCP/UDP, przy wykorzystaniu usług klienta i serwera TCP/UDP.

### 2.3.2. KOMUNIKACJA W TRYBIE WIRTUALNEGO PORTU SZEREGOWEGO (RealPort)

Komunikacja w trybie wirtualnego portu szeregowego umożliwia aplikacji (SCADA, MMI, itp.) przesyłanie danych do portu szeregowego konwertera przez sieć ETHERNET za pomocą utworzonego w systemie operacyjnym wirtualnego portu COM.

### 2.3.3. KOMUNIKACJA W TRYBIE MOSTU SZEREGOWEGO (SerialBridge)

Komunikacja w trybie mostu szeregowego umożliwia przesyłanie danych przez sieć ETHERNET pomiędzy portami szeregowymi konwerterów w topologii jeden do jednego lub jeden do wielu przy wykorzystaniu usług klienta i serwera TCP/UDP.

### 2.3.4. KOMUNIKACJA W TRYBIE INDUSTRIAL AUTOMATION (ModbusGateway)

Komunikacja w trybie MODBUS Gateway (IA) umożliwia konwersję protokołów MODBUS-RTU master/slave i MODBUS-ASCII master/slave na protokół MODBUS-TCP i odwrotnie. Pozwala to na integrowanie urządzeń z MODBUS-RTU/ASCII z urządzeniami z MODBUS-TCP w ramach jednej sieci.

### 2.3.5. INNE RODZAJE KOMUNIKACJI

Konwerter ADA-13021MG może zostać skonfigurowany do pracy w innych trybach komunikacji:

- tryb terminala,
- tryb emulacji modemu
- tryb konsoli,
- tryb użytkownika.

Jednak w przypadku konwertera Pętli Prądowej nie będzie można pracować poprawnie w tych trybach gdyż odnoszą się one do pełnego interfejsu RS232.

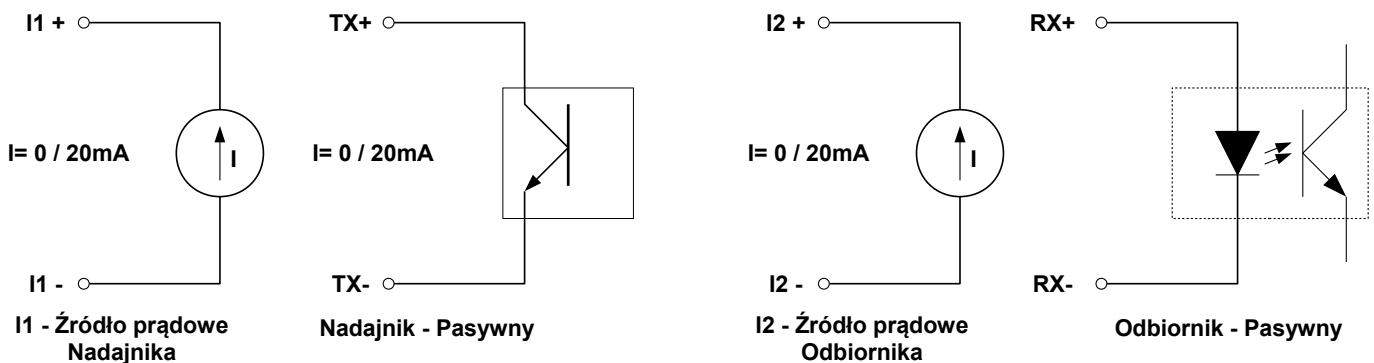
## 2.4. INTERFEJS PĘTLI PRĄDOWEJ

### 2.4.1. NADAJNIK PĘTLI PRĄDOWEJ

W konwerterze ADA-13021MG nadajnik Pętli Prądowej wykonywany jest jako pasywny 0-20mA(TTY) posiada nisko-energetyczne zabezpieczenie przeciwprzepięciowe na swoich liniach TX+ i TX-. Poprzez odpowiednie połączenie nadajnika ze źródłem prądowym I1 nadajnik pętli prądowej 0-20mA może pracować jako aktywny. Poglądowy schemat nadajnika przedstawiono na rysunku poniżej.

### 2.4.2. ODBIORNIK PĘTLI PRĄDOWEJ

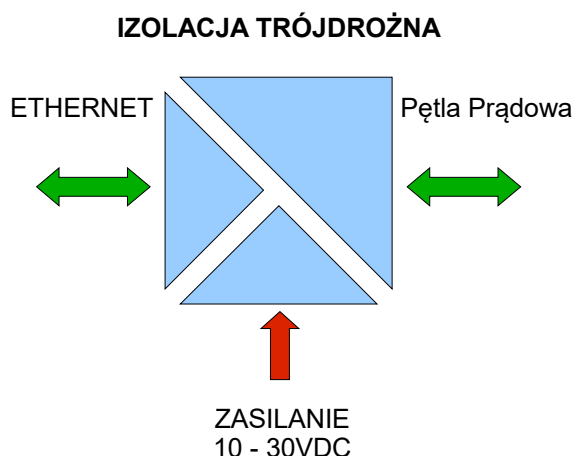
W ADA-13021MG zastosowano pasywny odbiornik RX, który posiada nisko-energetyczne zabezpieczenie przeciwprzepięciowe na swoich liniach RX+ i RX-. Poprzez odpowiednie połączenie odbiornika ze źródłem prądowym I2 odbiornik pętli prądowej 0-20mA może pracować jako aktywny. Odbiornik posiada sygnalizację braku przepływu prądu przez transoptor. Sygnalizację tą spełnia czerwona dioda LED RX na panelu frontowym. Dioda RX świeci jeżeli nie będzie podłączony do odbiornika nadajnik lub podłączenie nadajnik-odbiornik nie będzie prawidłowe a także w przypadku przerwania połączenia pomiędzy nadajnikiem a odbiornikiem. Poglądowy schemat odbiornika przedstawiono na rysunku poniżej.



Rys 3. Poglądowy schemat nadajnika i odbiornika Pętli Prądowej konwertera ADA-13021MG

## 2.5. IZOLACJA

W konwerterze ADA-13021MG izolacja galwaniczna wykonywana jest jako trójdrożna 1kV= lub 3kV= w zależności od wersji wykonania.



Rys 4. Struktura izolacji w ADA-13021MG

## 3. INSTALACJA

Ten rozdział pokaże Państwu jak poprawnie podłączyć ADA-13021MG do urządzeń z interfejsem Pętli Prądowej, sieci LAN/WAN oraz zasilania.

W celu minimalizacji wpływu zakłóceń z otoczenia zaleca się :

- stosowanie w instalacji kabli ekranowanych typu skrętka-wieloparowa, których ekran należy podłączyć do uziemienia na jednym końcu kabla,
- układać kable sygnałowe w odległości nie mniejszej niż 25 cm od kabli zasilających,
- do zasilania konwerterów stosować kabel o odpowiednim przekroju ze względu na spadki napięcia,
- stosować filtry przeciwzakłóceń do zasilania konwerterów,
- nie zasilać konwerterów z obwodów zasilających urządzenia generujące duże zakłócenia impulsowe np. przełączniki, styczniki, falowniki.

### 3.1. MONTAŻ

Obudowa konwertera ADA-13021MG jest przystosowana do montażu na listwie TS-35 (DIN35). W celu zamontowania na listwie należy konwerter górną częścią obudowy zawiesić zaczepami na listwie TS-35 następnie docisnąć do listwy dolną część obudowy aż do usłyszenia charakterystycznego dźwięku „klik” gdy dolny zaczep zaczepi obudowę na listwie.

### 3.2. PODŁĄCZENIE DO SIECI ETHERNET

Do prawidłowego działania ADA-13021MG musi być podłączony do sieci ETHERNET poprzez przełącznik, koncentrator (switch, hub) lub bezpośrednio do karty sieciowej komputera kablem zakończonym złączem RJ45 do gniazda modularnego przedstawionego na rysunku 2.

Sposób wykonania kabla na wprost do podłączenia konwertera do przełącznika (switch) lub koncentratora (hub) przedstawia poniższa tabela.

**Tabela 1. Wykonanie kabla na wprost do podłączenia konwertera do przełącznika (switch) lub koncentratora (hub)**

Nr pinu złącza RJ45	Opis sygnału	Kolor przewodu EIA/TIA 568B	Kabel na wprost UTP 4x2x0,5	Kolor przewodu EIA/TIA 568B	Opis sygnału	Nr pinu złącza RJ45
1	TX+	biało-pomarańczowy		biało-pomarańczowy	TX+	1
2	TX-	pomarańczowy		pomarańczowy	TX-	2
3	RX+	biało-zielony		biało-zielony	RX+	3
4	REZ	niebieski		niebieski	REZ	4
5	REZ	biało-niebieski		biało-niebieski	REZ	5
6	RX-	zielony		zielony	RX-	6
7	REZ	biało-brązowy		biało-brązowy	REZ	7
8	REZ	brązowy		brązowy	REZ	8

Sposób wykonania kabla z przeplotem do podłączenia konwertera do karty sieciowej komputera lub konwerterów bezpośrednio ze sobą do pracy jako most szeregowy punkt-punkt przedstawia poniższa tabela.

**Tabela 2. Wykonania kabla z przeplotem do podłączenia konwertera do karty sieciowej komputera lub konwerterów bezpośrednio ze sobą do pracy jako most szeregowy punkt-punkt**

Nr pinu złącza RJ45	Opis sygnału	Kolor przewodu EIA/TIA 568B	Kabel z przeplotem UTP 4x2x0,5	Kolor przewodu EIA/TIA 568A	Opis sygnału	Nr pinu złącza RJ45
1	TX+	biało-pomarańczowy		biało-zielony	TX+	1
2	TX-	pomarańczowy		zielony	TX-	2
3	RX+	biało-zielony		biało-pomarańczowy	RX+	3
4	REZ.	niebieski		niebieski	REZ	4
5	REZ	biało-niebieski		biało-niebieski	REZ	5
6	RX-	zielony		pomarańczowy	RX-	6
7	REZ	biało-brązowy		biało-brązowy	REZ	7
8	REZ	brązowy		brązowy	REZ	8

W gnieździe modularnym interfejsu ETHERNET konwertera umieszczone są dwie diody (Rys. 2) :

- zielona ACT sygnalizująca stan nadawania lub odbierania danych,
- pomarańczowa LINK sygnalizująca aktywne połączenie sieciowe.

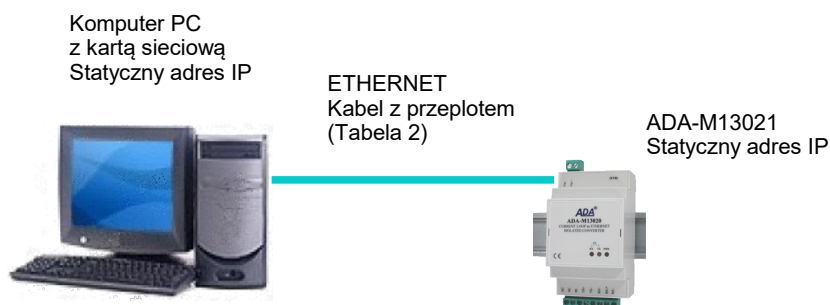
Konwerter ADA-13021MG może w sieci ETHERNET pełnić funkcję :

- wirtualnego portu szeregowego (RealPort),
- mostu szeregowego TCP (SerialBridge),
- mostu szeregowego UDP (SerialBridge),
- konwertera protokołów (ModbusGateway).

Szczegółowe informacje na temat podłączenia do sieci ETHERNET będą omówione w poniższych punktach.

### 3.2.1. POŁĄCZENIE KONWERTERA DO KARTY SIECIOWEJ KOMPUTERA PC

Jeżeli nie posiadamy przełącznika (switch) lub koncentratora (hub) konwerter ADA-13021MG możemy podłączyć bezpośrednio do karty sieciowej komputera za pomocą kabla z przeplotem jak na rysunku poniżej. Opis kabla przedstawia tabela 2. Połączenie to może być wykorzystywane do konfiguracji konwertera.



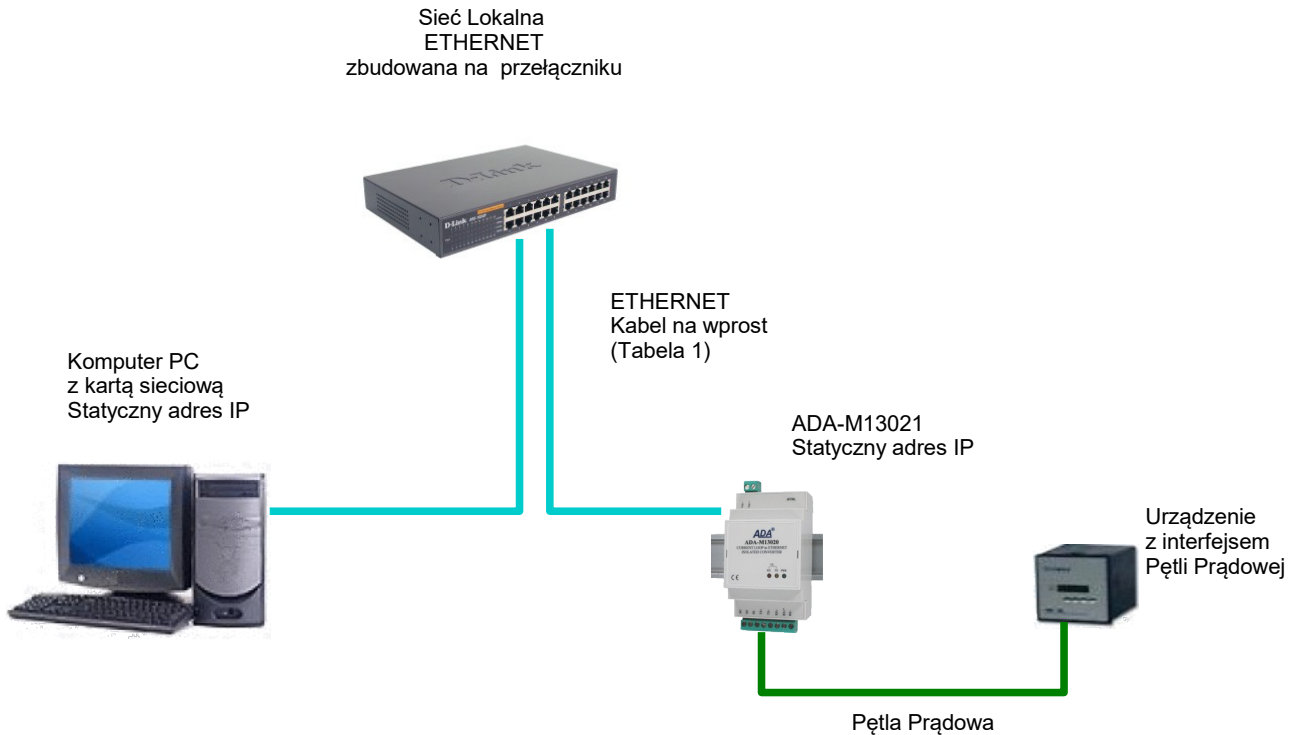
**Rys 5. Podłączenie konwertera bezpośrednio do karty sieciowej komputera**

### 3.2.2. POŁĄCZENIE DO PRACY W TRYBIE RealPort

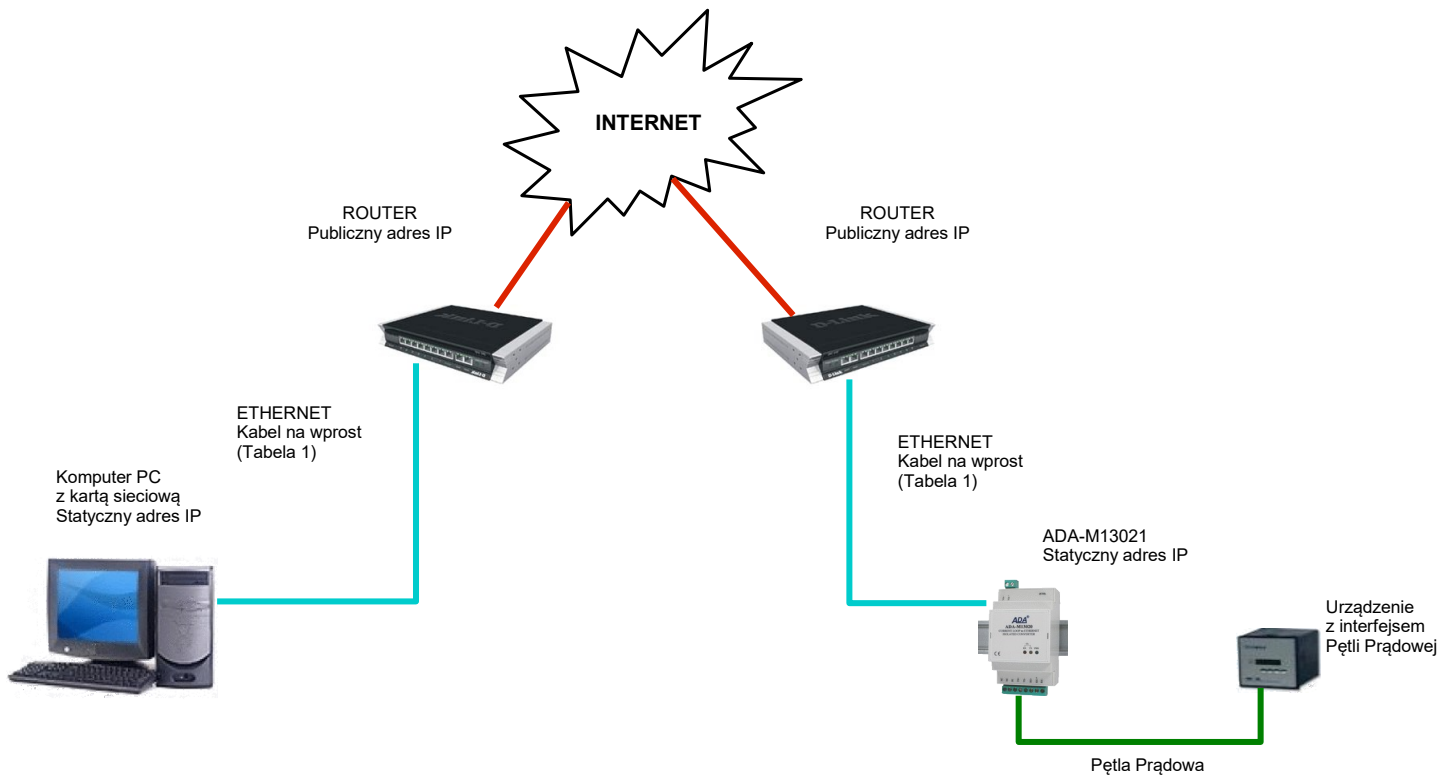
Rysunek 5(powyżej) oraz 6, 7 (poniżej) pokazują jak poprawnie podłączyć konwerter ADA-13021MG do sieci LAN, WAN lub komputera PC aby pracował w trybie wirtualnego portu szeregowego (RealPort).

Przy podłączaniu konwertera bezpośrednio do karty sieciowej komputera podłączenie należy wykonać według p.3.2.1. Jeżeli podłączamy konwerter do urządzeń sieciowych takich jak przełączniki (switch) lub koncentratory (hub) należy stosować kabel na wprost opisany w tabeli 1.





Rys 6. Połączenie do pracy w trybie Real Port przez przełącznik / koncentrator dla sieci LAN

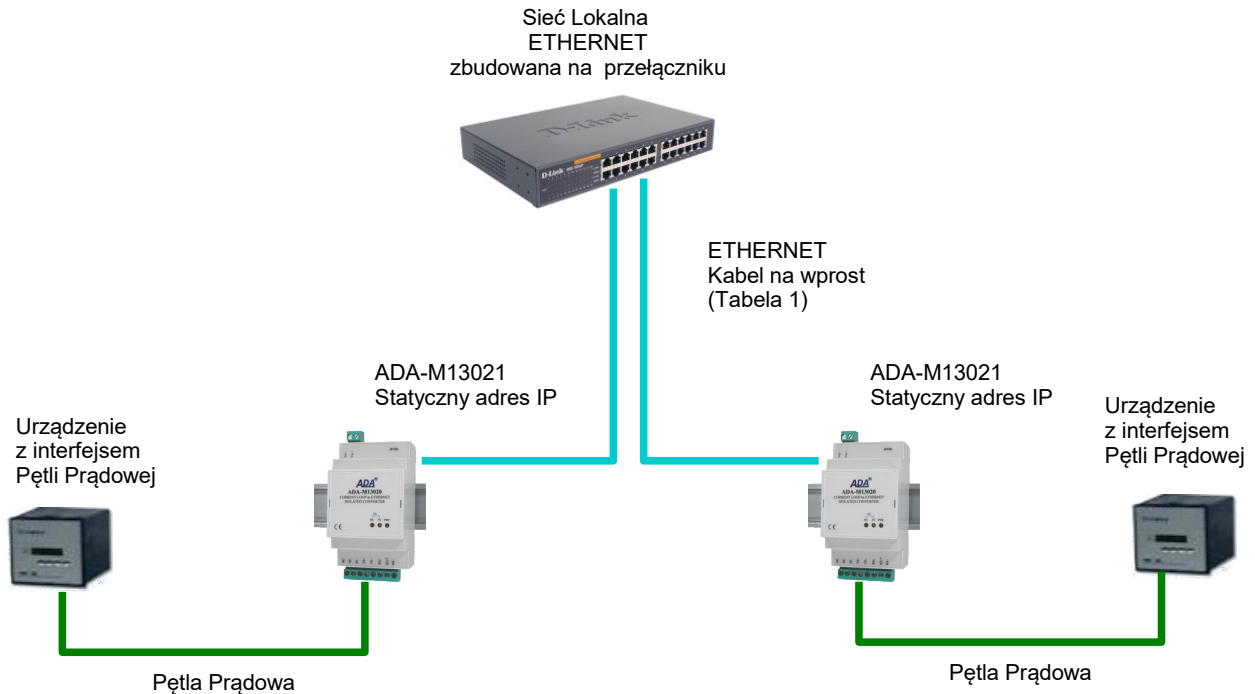


Rys 7. Połączenie do pracy w trybie Real Port dla sieci WAN

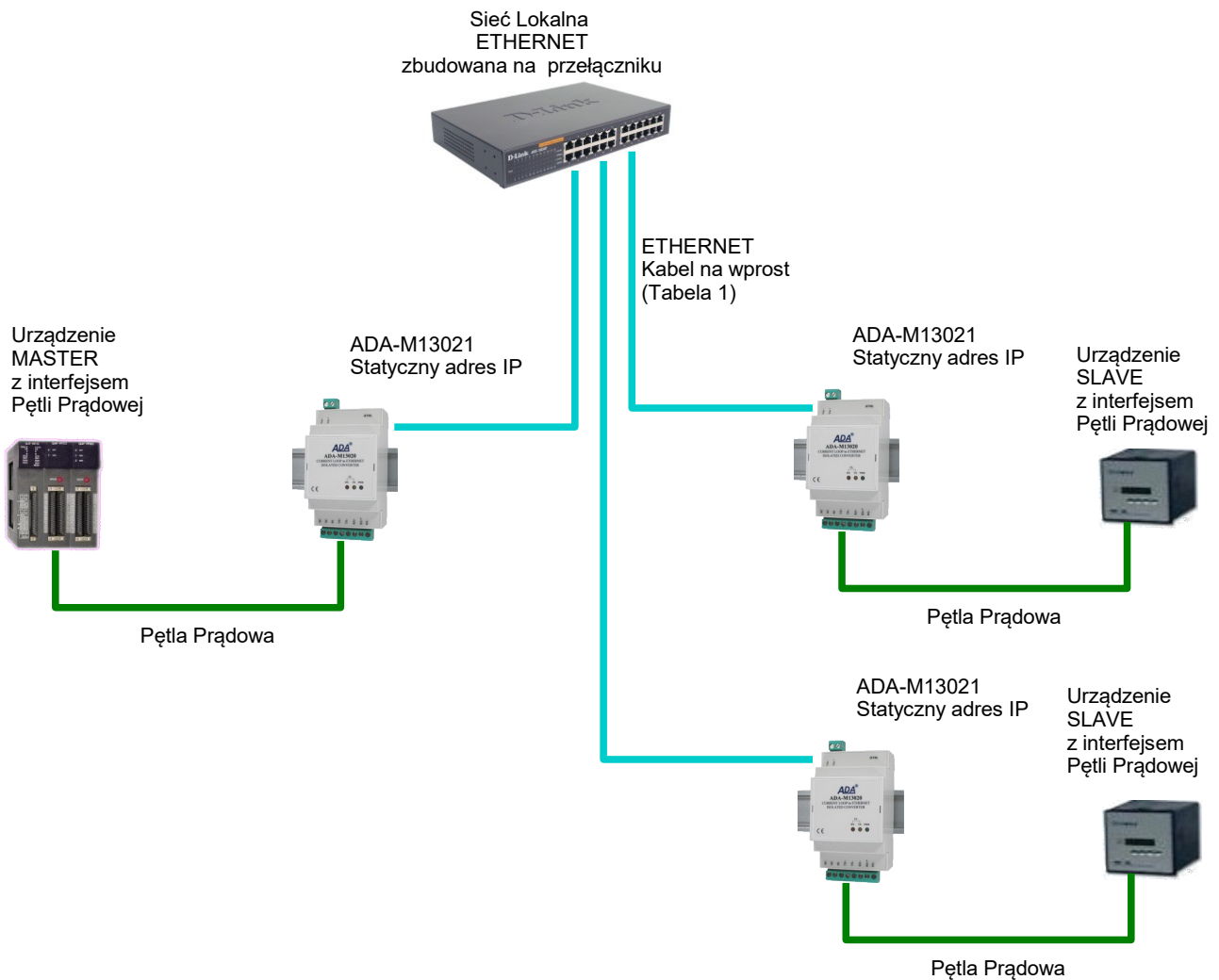
### 3.2.3. POŁĄCZENIE DO PRACY W TRYBIE MOSTU SZEREGOWEGO TCP i UDP

Rysunki 8, 9 (poniżej) pokazują jak poprawnie podłączyć konwerter ADA-13021MG do sieci ETHERNET aby pełnił funkcję mostu szeregowego TCP i UDP.

Jeżeli podłączamy konwertery do urządzeń sieciowych jak przełączniki (switch'e) lub koncentratory (hub'y) należy zastosować kabel na wprost opisany w tabeli 2.



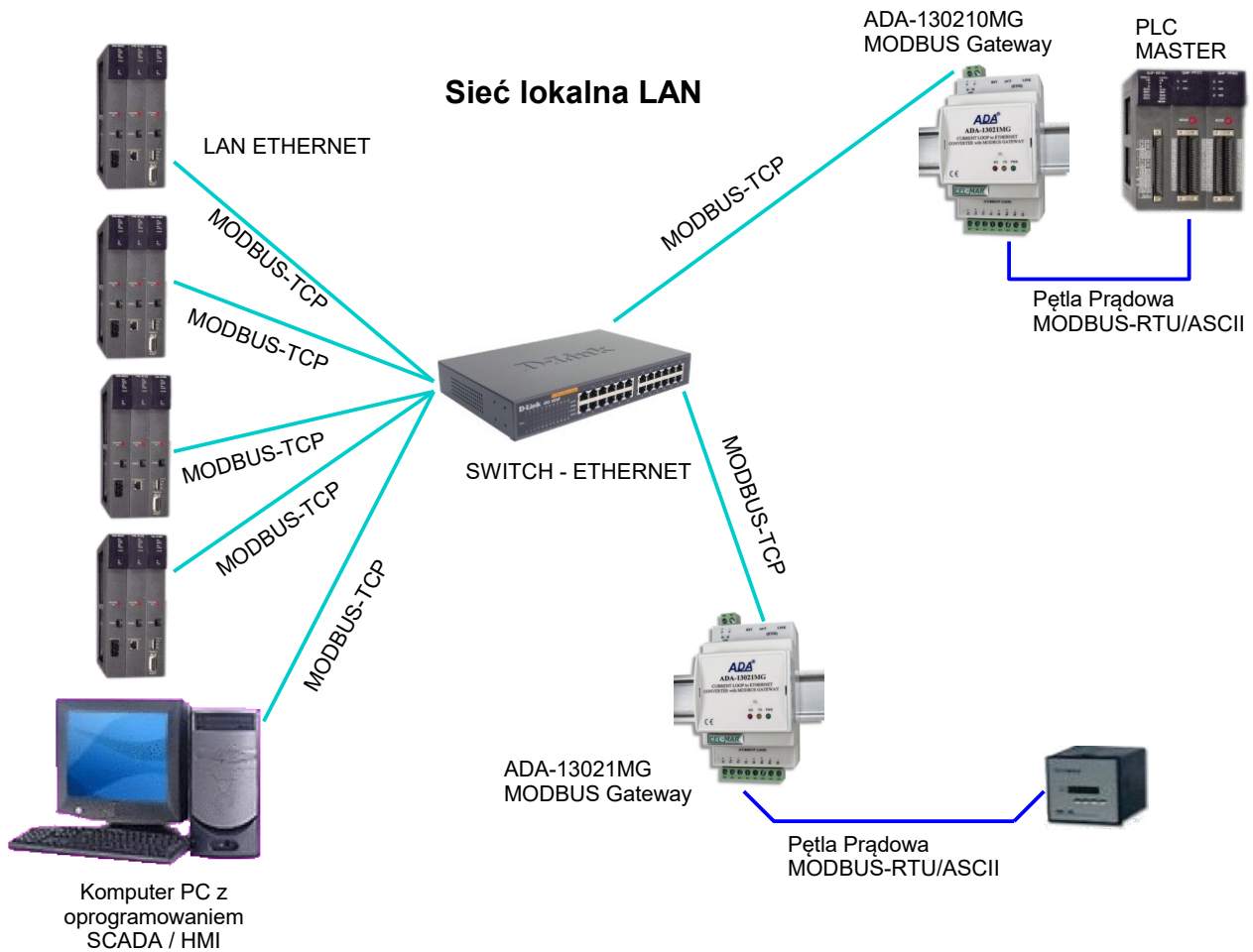
Rys 8. Połączenie do pracy w trybie mostu szeregowego TCP/UDP jeden do jednego w sieci LAN



Rys 9. Połączenie do pracy w trybie mostu szeregowego UDP jeden do wielu w sieci LAN

**3.2.4. POŁĄCZENIE KONWERTERÓW JAKO MODBUS GATEWAY**

Rysunek 10, pokazuje jak podłączyć konwertery ADA-13021MG do sieci ETHERNET (LAN) aby pracowały w trybie **Industrial Automation (MODBUS Gateway)**. Połączenie w trybie **MODBUS Gateway** pozwala na integrację urządzeń MODBUS-TCP oraz urządzeń MODBUS-RTU/ASCII w jedną sieć.

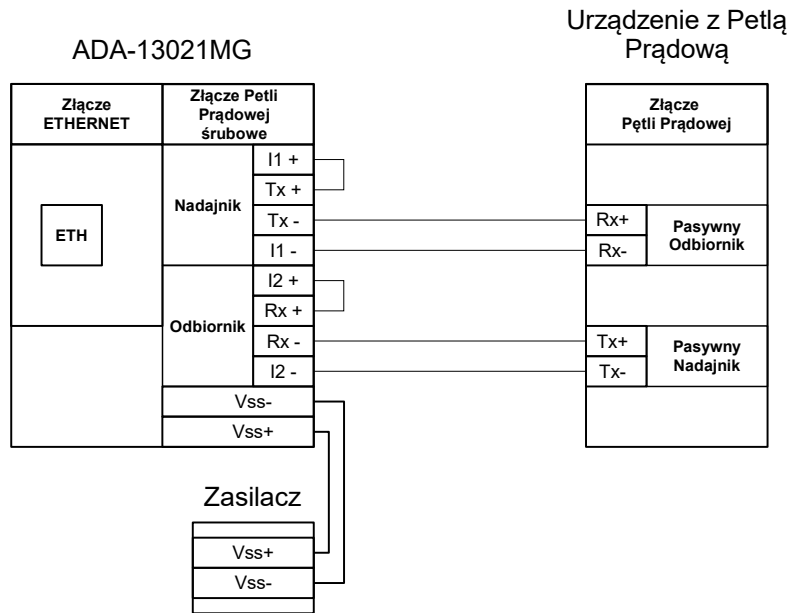


**Rys 10. Integracja MODBUS-TCP z MODBUS-RTU/ASCII w jedną sieć za pomocą ADA-13021MG z MODBUS Gateway**

### 3.3. PODŁĄCZENIE DO URZĄDZEŃ Z INTERFEJSEM PĘTLI PRĄDOWEJ

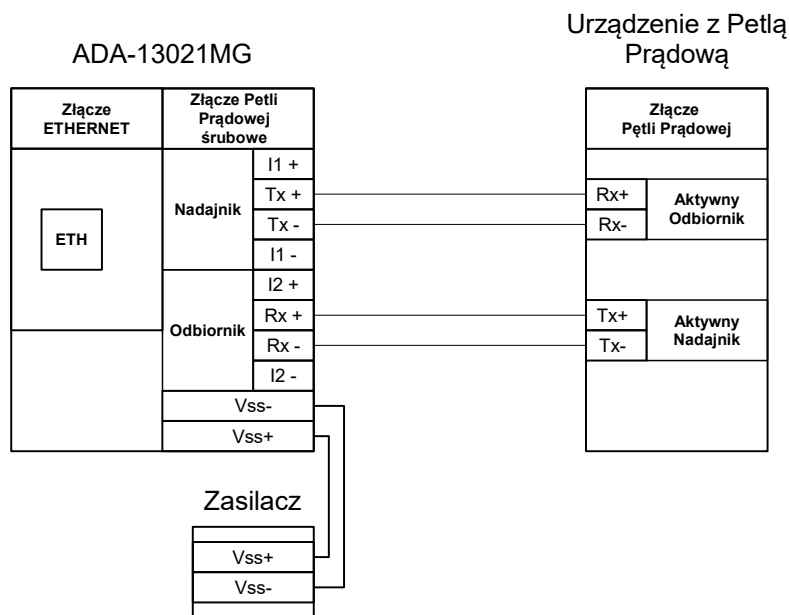
Linie pętli prądowej podłączamy do zacisków TX+, TX-, I1+, I1-, RX+, RX-, I2+, I2- konwertera w sposób przedstawiony na poniższych rysunkach.

#### 3.3.1. PODŁĄCZENIE DO URZĄDZENIA Z PASYWNYM NADAJNIKIEM I PASYWNYM ODBIORNIKIEM



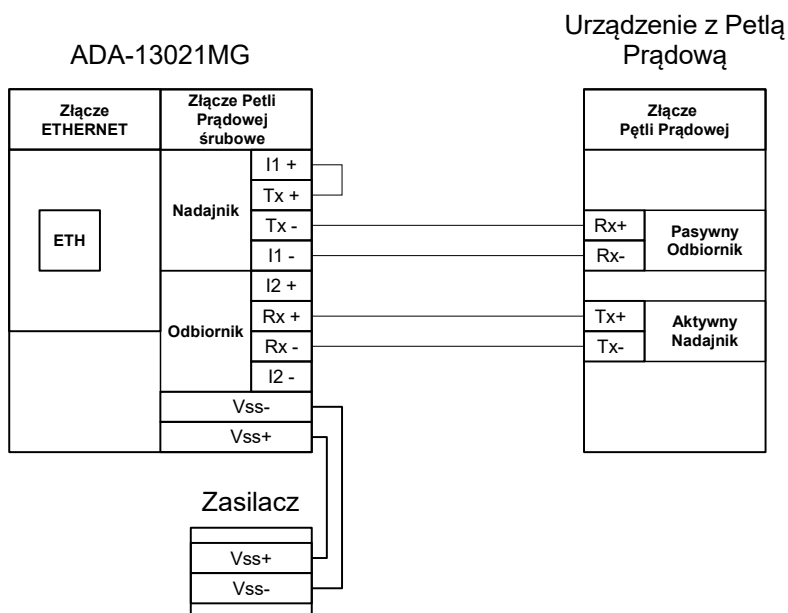
Rys 11. Przykładowe podłączenie urządzenia z Pasywnym Nadajnikiem i Pasywnym Odbiornikiem do konwertera ADA-13021MG

#### 3.3.2. PODŁĄCZENIE DO URZĄDZENIA Z AKTYWNYM NADAJNIKIEM I AKTYWNYM ODBIORNIKIEM



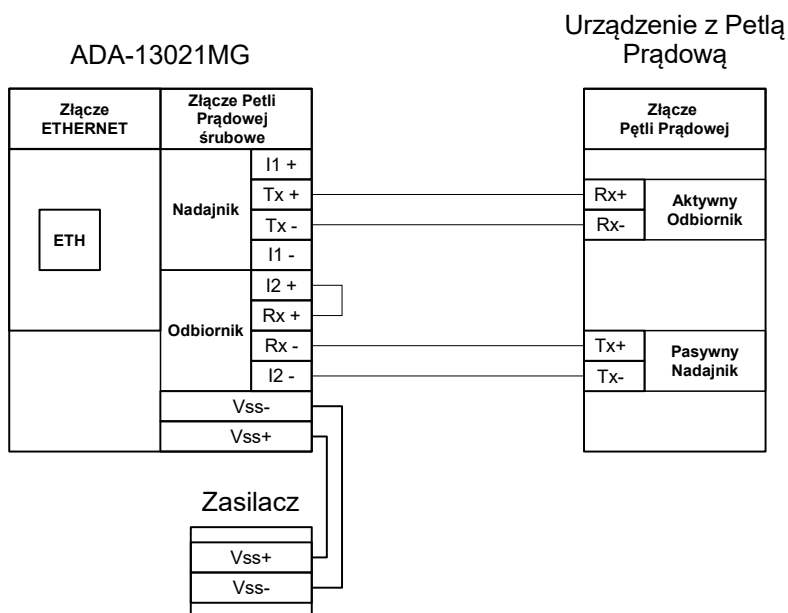
Rys 12. Przykładowe podłączenie urządzenia z Aktywnym Nadajnikiem i Aktywnym Odbiornikiem do konwertera ADA-13021MG

### 3.3.3. PODŁĄCZENIE DO URZĄDZENIA Z AKTYWNYM NADAJNIKIEM I PASYWNYM ODBIORNIKIEM



Rys 13. Przykładowe podłączenie urządzenia z Aktywnym Nadajnikiem i Pasywnym Odbiornikiem do konwertera ADA-13021MG

### 3.3.4. PODŁĄCZENIE DO URZĄDZENIA Z PASYWNYM NADAJNIKIEM I AKTYWNYM ODBIORNIKIEM



Rys 14. Przykładowe podłączenie urządzenia z Pasywnym Nadajnikiem i Aktywnym Odbiornikiem do konwertera ADA-13021MG

### 3.4. PODŁĄCZENIE ZASILANIA

W celu podłączenia zasilania do konwertera należy zaopatrzyć się w zasilacz stabilizowany o napięciu wyjściowym od 10 V= do 30V= o mocy minimalnej 3W, np. HDR-15-24. Długość kabla zasilającego od zasilacza do urządzenia nie może przekroczyć 3 m. Podłączyć biegun dodatni (+) zasilacza do zacisku V+, a biegun ujemny (-) do V- na listwie zaciskowej konwertera. ADA-13021MG posiada zabezpieczenie przed odwrotnym podłączeniem napięcia zasilającego.

### 4. URUCHOMIENIE

Po poprawnym wykonaniu instalacji według powyższych punktów możemy załączyć zasilanie. Przy prawidłowym podłączeniu powinna zaświecić się zielona dioda PWR na frontowym panelu konwertera. Jeżeli dioda nie świeci należy sprawdzić polaryzację podłączonego zasilania. Podczas transmisji danych przez konwerter powinny mrugać diody LED RX, TX oraz diody na złącz RJ45 interfejsu ETHERNET. Diody te oznaczają odpowiednio:

LED	Opis
<b>Interfejs Pętli Prądowej i zasilanie</b>	
PWR	Sygnalizacja obecności zasilania konwertera
RX	Sygnalizacja odbioru danych przez konwerter ADA-13021MG z portu Pętli Prądowej.
TX	Sygnalizacja transmisji danych z konwerter ADA-13021MG przez port Pętli Prądowej.
<b>Interfejs ETHERNET</b>	
Żółta	Sygnalizacja poprawnego podłączenia do sieci.
Zielona	Sygnalizacja przesyłania danych

## 5. KONFIGURACJA

W celu poprawnej pracy konwerter ADA-13021MG jak i inne urządzenia sieciowe wymaga konfiguracji ustawień sieci oraz usług sieciowych. Poniższe punkty przeprowadzą nas przez kolejne etapy instalacji oprogramowania i konfiguracji ustawień sieciowych konwertera.

### 5.1. WSTĘPNA KONFIGURACJA KONWERTERA ZA POMOCĄ OPROGRAMOWANIA ADAFinder

#### 5.1.1. INSTALACJA OPROGRAMOWANIA ADAFinder

Wstępną konfigurację ustawień sieci ethernet w konwerterze można dokonać za pomocą oprogramowania ADAFinder lub ADAWiz. Instalacja następuje automatycznie po włożeniu płyty CD do napędu CD-ROM. Jeżeli nie nastąpi automatyczne uruchomienie instalatora **setup.exe** może być on uruchomiony z płyty mini CD z głównego katalogu.

Po zakończeniu instalacji programy ADAFinder i ADAWiz dostępne są w menu **Start > Programy > CEL-MAR > ADANet**.

#### 5.1.2. KONFIGURACJA USTAWIENÍ SIECIOWYCH

Program ADAFinder służy do wstępnej konfiguracji ustawień sieciowych konwertera.

Przed uruchomieniem programu ADAFinder należy wyłączyć Zaporę Sieciową (FireWall) w systemie Windows.

Po uruchomieniu program przeszukuje sieć lokalną i jeżeli znajdzie ADA-13021MG dodaje go do listy dostępnych konwerterów [**Lista urządzeń**] Rys. 15.

W celu zmiany ustawień sieciowych konwertera ADA-13021MG należy :

-zaznaczyć konwerter z listy [**Lista urządzeń**] i nacisnąć przycisk [**Konfiguracja Ustawień IP**]

-w oknie dialogowym [**Ustawienia Adresu IP**] dokonać wyboru „**Automatycznie uzyskaj konfigurację sieci z serwera DHCP**” (ustawienie fabryczne) lub „**Ręcznie ustaw konfigurację sieci**” w wypadku ręcznej konfiguracji należy podać adres IP dla konwertera, maskę podsieci, adres IP bramy domyślnej oraz hasło administratora (domyślnie : dbps) konwertera w celu autoryzacji zmian konfiguracji.

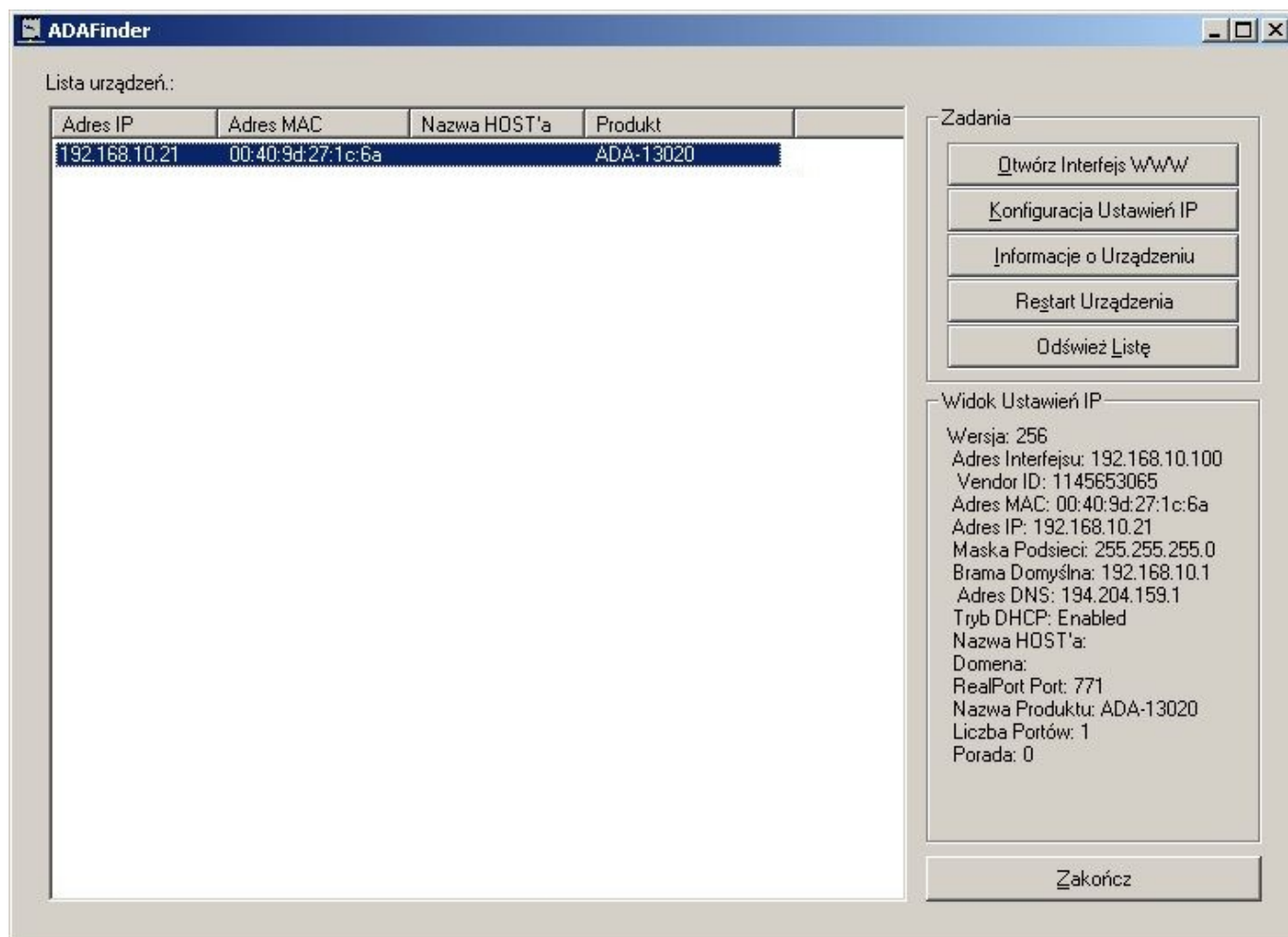
-nacisnąć przycisk [**Zastosuj**], nastąpi zapisanie konfiguracji do konwertera i jego restart. Po pojawieniu się komunikatu „**Operacja przeprowadzona pomyślnie**”, należy w oknie głównym aplikacji ADAFinder nacisnąć przycisk [**Odśwież Listę**]. Po ponownym przeszukaniu lista dostępnych konwerterów [**Lista urządzeń**] zostanie zaktualizowana.

Użycie pozostałych przycisków z głównego okna aplikacji :

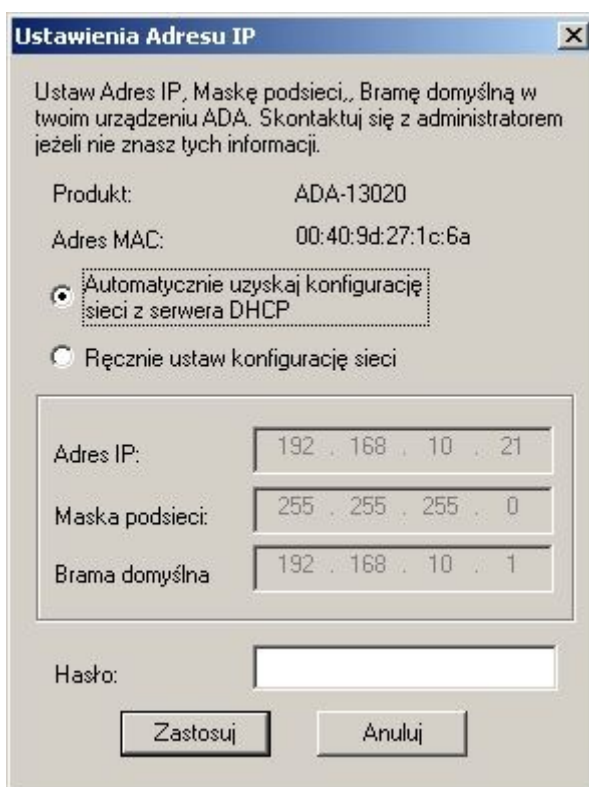
- wybranie konwertera z listy urządzeń i naciśnięcie przycisku [**Restart Urządzenia**] powoduje programowy restart konwertera dzięki temu nowe ustawienia konfiguracji sieciowej zostają uaktywnione,

- wybranie konwertera z listy urządzeń i naciśnięcie przycisku [**Informacje o Urządzeniu**] powoduje wyświetlenie okna informacji o ustawieniach konwertera,

- wybranie konwertera z listy urządzeń i naciśnięcie przycisku [**Otwórz Stronę WWW**] powoduje uruchomienie przeglądarki WWW i otwarcie strony konfiguracyjnej konwertera.



Rys 15. Konfiguracja sieci programem ADAFinder



Rys 16. Ustawienia adresu IP sieci programem ADAFinder

## 5.2. KONFIGURACJA I ZARZĄDZANIE KONWERTEREM ZA POMOCĄ PRZEGLĄDARKI INTERNETOWEJ

Wbudowany w konwerter ADA-13021MG serwer WWW pozwala na wygodną konfigurację i diagnostykę urządzenia w sieci LAN jak i WAN za pomocą przeglądarki internetowej.

Konfigurację konwertera ADA-13021MG rozpoczynamy od uruchomienia przeglądarki internetowej i wpisania w pole adresowe adresu **http://<adres-ip-konwertera>/admin/administration.htm** . Otworzy się strona logowania.

Należy wprowadzić nazwę użytkownika (Username) i hasło (Password) jak poniżej :

Username : root  
 Password : dbps

Jeżeli wpisana nazwa użytkownika i hasło są poprawne otworzy się strona do konfiguracji i zarządzania konwerterem jak na rysunku poniżej.

The screenshot shows the 'ADA-13021MG Configuration and Management' web interface. On the left is a navigation menu with sections: Configuration (Network, Serial Ports, System, Users), Management (Serial Ports, Connections), and Administration (File Management, Backup/Restore, Update Firmware, Factory Default Settings, System Information, Reboot), and a Logout link. The main content area is titled 'Home' and contains sections: 'Getting Started', 'Tutorial' (with a link to help), 'System Summary' (listing Model: ADA-13020, IP Address: 192.168.10.21, MAC Address: 00:40:9D:27:1C:6A, Description: None, Contact: None, Location: None, and Device ID: 00000000-00000000-00409DFF-FF271C6A), and 'User Interface' (with buttons for 'Web Interface: Set as Default' and 'Custom Interface (Default): Launch'). A 'Help' link is visible in the top right corner. At the bottom, there is a copyright notice: 'Copyright © 2001-2007 CEL-MAR sp.j. All rights reserved. www.cel-mar.pl'.

Rys 17. Strona do zarządzania i konfiguracji konwertera ADA-13021MG

### 5.2.1. KONFIGURACJA USTAWIEŃ SIECIOWYCH

W celu zmiany ustawień sieciowych konwertera ADA-13021MG należy z menu **Configuration** wybrać **Network** na stronie **Network** (Rys.18) wybrać sekcję **[IP Settings]** dokonać wyboru

„**Obtain an IP address automatically using DHCP**” (Automatycznie uzyskaj adres z serwera DHCP) lub

„**Use the following IP address**” (Użyj następującego adresu IP) w tym przypadku należy podać:

adres IP dla konwertera, maskę podsieci, adres IP bramy domyślnej.

Zapisanie wprowadzonych zmian konfiguracji nastąpi po naciśnięciu przycisku **[Apply]** (Zastosuj) . Po pojawieniu się komunikatu „Operacja Zapisz zakończyła się sukcesem”, należy wybrać menu **Reboot** a następnie nacisnąć przycisk **[Reboot]** co spowoduje programowy restart konwertera dzięki temu nowe ustawienia konfiguracji sieciowej zostaną uaktywnione.



**Network Configuration**

▼ IP Settings

Obtain an IP address automatically using DHCP \*

Use the following IP address:

\* IP Address:

\* Subnet Mask:

Default Gateway:

\* Changes to DHCP, IP address and Subnet Mask require a reboot to take effect.

Apply

▶ Network Services Settings

▶ Advanced Network Settings

Copyright © 2001-2007 CEL-MAR sp.j. All rights reserved.  
[www.cel-mar.pl](http://www.cel-mar.pl)

Rys 18. Strona do konfiguracji ustawień sieciowych konwertera ADA-13021MG

## 5.2.2. KONFIGURACJA USTAWIENÍ PORTU SZEREGOWEGO

Konfiguracja portu szeregowego konwertera ADA-13021MG obejmuje opis portu, ustawienie profilu portu (czyli trybu działania) oraz ustawienie parametrów transmisji szeregowej (prędkość, liczba bitów danych, bitu parzystości, bitów stopu). Konfigurację rozpoczynamy naciskając **Serial Ports** w menu **Configuration** następnie na stronie **Serial Port Configuration** wybieramy **Port 1**. Otworzy się strona ze szczegółowymi opcjami konfiguracji portu szeregowego jak :

- Port Profile Settings (Ustawienia Profilu Portu)
- Basic Serial Settings (Podstawowe Ustawienia Transmisji Szeregowej)
- Advanced Serial Settings (Zaawansowane Ustawienia Transmisji Szeregowej)

### 5.2.2.1. KONFIGURACJA PROFILI PORTU SZEREGOWEGO (TRYBU PRACY)

Profil portu szeregowego ustawiamy wybierając na stronie **Serial Port Configuration** **Port Profile Settings** a następnie **Change Profile...** Pojawi się strona **Select Port Profile** z profilami portu (Rys. 19), które możemy wybrać. Konwerter ADA-13021MG poprawnie pracuje z następującymi profilami :

- RealPort (Port Wirtualny)
- TCP Sockets (Gniazd TCP)
- UDP Sockets (Gniazd UDP)
- Serial Bridge (Most Szeregowy)

w związku z tym w dalszej części zostanie omówiona konfiguracja wymienionych profili.

**Select Port Profile...**

Profiles allow you to easily configure serial ports by only displaying those items that are relevant to the current profile. Select the profile below that best matches your configuration.

- RealPort**  
The RealPort Profile allows you to map a COM or TTY port to the serial port. [More...](#)
- Console Management**  
The Console Management Profile allows you to access a device's console port over a network connection. [More...](#)
- TCP Sockets**  
The TCP Sockets Profile allows a serial device to communicate over a TCP network. [More...](#)
- UDP Sockets**  
The UDP Sockets Profile allows a serial device to communicate using UDP. [More...](#)
- Serial Bridge**  
The Serial Bridge Profile configures one side of a serial bridge. A bridge connects two serial devices over the network as if they were connected with a serial cable. [More...](#)
- Local Configuration**  
The Local Configuration Profile allows you to connect standard terminals or terminal emulation programs to the serial port in order to use the serial port as a console to access the command line interface. [More...](#)
- Industrial Automation**  
The Industrial Automation (IA) Profile allows you to control and monitor various IA devices and PLCs. [More...](#)
- Modem Emulation**  
The Modem Emulation Profile allows you to configure the serial port to act as a modem. [More...](#)
- PPP Server**  
The PPP Server Profile allows a serial device to connect and communicate over the TCP/IP network. [More...](#)
- Custom**  
The Custom Profile is an advanced option to allow full configuration of the serial port. [More...](#)

Rys 19. Strona do wyboru profili portu szeregowego

#### 5.2.2.1.1. KONFIGURACJA PROFILU RealPort (Port Wirtualny)

Wybierając profil **RealPort** (Port Wirtualny, Rys.19) konfigurujemy port szeregowy konwertera ADA-13021MG do komunikacji z wirtualnym portem COM komputera. W celu zapisania wybranej konfiguracji naciskamy przycisk **[Apply]** (Zastosuj). Po zainstalowaniu w systemie operacyjnym sterownika (RealPort) wirtualnego portu COM (patrz p.6) wysyłane przez aplikacje do tego poru dane są przenoszone przez sieć LAN/WAN do konwertera ADA-13021MG i wystawiane na jego porcie szeregowym. Instalacja sterownika RealPort jest opisana w punkcie 6.

Standardowo usługa RealPort pozwala na zestawienie tylko jednego połączenia przez sieć ETHERNET między komputerem a konwerterem. Odwołania z innych komputerów do konwertera nie będą realizowane co zasygnalizowane będzie komunikatem błędu.

#### 5.2.2.1.2. KONFIGURACJA PROFILU TCP Sockets (Gniazd TCP)

Wybierając profil **TCP Sockets** (Gniazd TCP, Rys.19) konfigurujemy port szeregowy konwertera ADA-13021MG do bezpośredniej komunikacji z komputerem PC lub innymi urządzeniami sieciowymi za pomocą gniazd TCP. Wysyłane do gniazda TCP przez aplikacje/urządzenie dane są przenoszone przez sieć LAN/WAN do konwertera ADA-13021MG i wystawiane na jego porcie szeregowym. W celu zapisania wybranej konfiguracji naciskamy przycisk **[Apply]** (Zastosuj).

### 5.2.2.1.2.1. KONFIGURACJA SERWERA I KLIENTA TCP

Po zapisaniu konfiguracji profilu w sekcji **TCP Server Settings** (rysunek poniżej) możemy określić :

- port dla usługi Telnet standardowo 2001,
- port dla usługi portu szeregowego standardowo 2101 (przez ten port dane przesyłane są do portu szeregowego serwera),
- port dla bezpiecznego dostępu do usługi portu szeregowego standardowo 2601 (przez ten port dane przesyłane są do portu szeregowego serwera),

oraz zaznaczyć opcję **Enable TCP Keep Alive** co oznacza, że połączenie będzie utrzymywane nawet jeżeli dane nie będą wysyłane przez sieć.

Rys 20. Konfiguracja serwera TCP

W celu konfiguracji **TCP Client Settings** (Ustawień Klienta TCP, rysunek poniżej), zaznaczamy **Automatically establish TCP connections** co oznacza, że połączenie między klientem a serwerem TCP będzie ustanowione automatycznie.

Następnie wybieramy opcję **Always connect and maintain connection** oraz w części **Establish connection to the following network service** podajemy adres IP urządzenia do którego klient TCP ma wysyłać dane, usługę oraz port.

Możemy również zaznaczyć **Enable TCP Keep Alive** co oznacza, że połączenie będzie utrzymywane nawet jeżeli dane nie będą wysyłane przez sieć.

W celu zapisania konfiguracji serwera TCP i klienta TCP naciskamy przycisk **[Apply]** (Zastosuj).

Rys 21. Konfiguracja klienta TCP

#### UWAGA !

Domyślnym portem usługi portu szeregowego jest 2101.

Jeżeli w sieci lokalnej nastąpi konflikt z inną usługą sieciową wykorzystującą ten sam port w konfiguracji konwertera należy zmienić numer portu na inny dla usługi serwera i klienta.

#### 5.2.2.1.2.2. KONFIGURACJA PARAMETRÓW OPCJI [Enable TCP Keep-Alive]

Opcja **Enable TCP Keep-Alive** pozwala na utrzymywanie połączenia pomiędzy serwerem a klientem nawet jeżeli dane nie będą wysyłane przez sieć oraz ponownego nawiązania połączenia w przypadku jego przerwania.

Konfigurację opcji **Enable TCP Keep-Alive** wykonujemy w sekcji **Configuration > Network > Advanced Network Settings > TCP Keep-Alive Settings**, gdzie ustawiamy parametry :

- Idle Time** – czas bezczynności ustawiany w godzinach/minutach/sekundach (zakres 10 sek. – 24 godz.) po którym konwerter rozpocznie próbę nawiązywania połączenia,
- Probe Interval** – czas przerwy pomiędzy podejmowanymi próbami nawiązania połączenia w sekundach (zakres : 10 – 75 sek.),
- Probe Count** – liczba prób nawiązania połączenia (zakres : 5 – 30 prób)

#### 5.2.2.1.2.3. KONFIGURACJA PARAMETRÓW TRANSMISJI PORTU SZEREGOWEGO

Konwerter ADA-13021MG będzie poprawnie współpracował z urządzeniem podłączonym do jego portu szeregowego (Pętla Prądowa) jeżeli zostaną ustawione parametry transmisji zgodne z parametrami ustawionymi w urządzeniu.

W tym celu wybieramy zakładkę **Basic Serial Settings** i wypełniamy pola Baud Rate (Prędkość), Data Bits (Bity Danych), Parity (Kontrola Parzystości), Stop Bits (Bity Stopu) wartościami zgodnymi z ustawieniami parametrów transmisji w podłączonym do portu szeregowego konwertera urządzeniu.

#### 5.2.2.1.3. KONFIGURACJA PROFILU UDP SOCKETS (Gniazd UDP)

Wybierając profil **UDP Sockets** (Gniazd UDP, Rys.19) konfigurujemy port szeregowy konwertera ADA-13021MG do bezpośredniej komunikacji z komputerem PC lub innymi urządzeniami sieciowymi za pomocą gniazd UDP. Wysyłane do gniazda UDP przez aplikacje lub inne urządzenie dane są przenoszone przez sieć LAN/WAN do konwertera ADA-13021MG i wystawiane na jego porcie szeregowym. W celu zapisania wybranej konfiguracji naciskamy przycisk **[Apply]** (Zastosuj).

#### 5.2.2.1.3.1. KONFIGURACJA SERWERA I KLIENTA UDP W KONWERTERZE PODŁĄCZONYM DO URZĄDZENIA TYPU MASTER

Po zapisaniu konfiguracji profilu w sekcji **UDP Server Settings** ustawiamy parametry pracy serwera UDP np. jak na rysunku poniżej. Uaktywniamy dostęp do serwera UDP np. na porcie 2101. Następnie w ustawieniach **UDP Client Settings** (Ustawień Klienta UDP), zaznaczamy **Automatically send serial data** co oznacza, że dane odebrane przez port szeregowy konwertera zostaną automatycznie wysłane przez usługę klienta UDP do urządzeń SLAVE podłączonych do sieci LAN/WAN przez konwertery np. ADA-13021MG, ADA-13040, ADA-13110, ADA14040, ADA-14040.

Adresy urządzeń sieciowych i porty do których mają być przesłane dane określamy w liście **Send data to the following network services**. W pola:

- Description** wpisujemy np. lokalizację konwertera i urządzenia SLAVE,
- Send To** wpisujemy adres IP konwertera podłączonego do urządzenia SLAVE,
- UDP Port** wpisujemy port na którym pracuje Serwer UDP konwertera podłączonego do urządzenia SLAVE.

Warunki wysłania danych określamy w części **Send data under any of the following conditions** zalecane jest ustawienie domniemane jak na rysunku poniżej. W celu zapisania konfiguracji serwera i klienta UDP dla urządzenia MASTER naciskamy przycisk **[Apply]** (Zastosuj).

UDP Server Settings

The serial device receives data from one or more devices or systems on the network using UDP sockets.

Enable UDP access using UDP Port:

UDP Client Settings

Automatically send serial data to one or more devices or systems on the network using UDP sockets.

Automatically send serial data

Send data to the following network services:

Description	Send To	UDP Port	
HALA-1	192.168.10.131	2101	Remove
HALA-2	192.168.10.132	2101	Remove
<input type="text" value="HALA-3"/>	<input type="text" value="192.168.10.133"/>	<input type="text" value="2101"/>	<input type="button" value="Add"/>

Send data under any of the following conditions:

Send when data is present on the serial line

Match string:

Strip string before sending

Send after following number of idle milliseconds

ms

Send after the following number of bytes

bytes

**Rys 22. Konfiguracja serwera i klienta UDP w konwerterze podłączonym do urządzenia MASTER**

#### 5.2.2.1.3.2. KONFIGURACJA SERWERA I KLIENTA UDP W KONWERTERZE PODŁĄCZONYM DO URZĄDZENIA TYPU SLAVE

W konwerterze podłączonym do urządzenia typu SLAVE parametry pracy serwera UDP ustawiamy np. jak na rysunku poniżej. Uaktywniamy dostęp do serwera UDP np. na porcie 2101. Następnie w ustawieniach **UDP Client Settings** (Ustawień Klienta UDP), zaznaczamy **Automatically send serial data** co oznacza, że dane odebrane przez port szeregowy konwertera zostaną automatycznie wysłane przez usługę klienta UDP do urządzeń MASTER podłączonych do sieci LAN/WAN przez konwertery np. ADA-13021MG, ADA-13040, ADA-13110, ADA14040, ADA-14040.

Adresy urządzeń sieciowych i porty do których mają być przesłane dane określamy w liście **Send data to the following network services**. W pola:

- Description** wpisujemy np. lokalizację konwertera i urządzenia MASTER,
- Send To** wpisujemy adres IP konwertera podłączonego do urządzenia MASTER,
- UDP Port** wpisujemy port na którym pracuje Serwer UDP konwertera podłączonego do urządzenia MASTER.

Warunki wysłania danych określamy w części **Send data under any of the following conditions** zalecane jest ustawienie domniemane jak na rysunku poniżej. W celu zapisania konfiguracji serwera i klienta UDP dla urządzenia SLAVE naciskamy przycisk **[Apply]** (Zastosuj).

**UDP Server Settings**

The serial device receives data from one or more devices or systems on the network using UDP sockets.

Enable UDP access using UDP Port:

---

**UDP Client Settings**

Automatically send serial data to one or more devices or systems on the network using UDP sockets.

Automatically send serial data

Send data to the following network services:

Description	Send To	UDP Port	
CENTRALA	192.168.10.121	2101	Remove
<input style="width: 100%;" type="text"/>	<input style="width: 100%;" type="text" value="0.0.0.0"/>	<input style="width: 50px;" type="text" value="0"/>	Add

Send data under any of the following conditions:

Send when data is present on the serial line

Match string:

Strip string before sending

Send after following number of idle milliseconds

ms

Send after the following number of bytes

bytes

Rys 23. Konfiguracja serwera i klienta UDP w konwerterze podłączonym do urządzenia SLAVE

**UWAGA !**

Domyślnym portem usługi portu szeregowego jest 2101.

Jeżeli w sieci lokalnej nastąpi konflikt z inną usługą sieciową wykorzystującą ten sam port w konfiguracji konwertera należy zmienić numer portu na inny dla usługi serwera i klienta.

**5.2.2.1.3.3. KONFIGURACJA PARAMETRÓW TRANSMISJI PORTU SZEREGOWEGO**

Konwerter ADA-13021MG będzie poprawnie współpracował z urządzeniem podłączonym do jego portu szeregowego (Pętla Prądowa) jeżeli zostaną ustawione parametry transmisji.

W tym celu wybieramy zakładkę **Basic Serial Settings** i wypełniamy pola Baud Rate (Prędkość), Data Bits (Bity Danych), Parity (Kontrola Parzystości), Stop Bits (Bity Stopu) wartościami zgodnymi z ustawieniami parametrów transmisji w podłączonym do portu szeregowego konwertera urządzeniu.

**5.2.2.1.4. KONFIGURACJA PROFILU Serial Bridge (Most Szeregowy)**

Wybierając profil **Serial Bridge** (Most Szeregowy, Rys. 18) zapewniamy dwóm urządzeniom podłączonym do konwerterów ADA-13021MG lub ADA13021 i ADA-13040 (lub inny) możliwość przesyłania danych przez sieć LAN/WAN. Poprawnie skonfigurowane konwertery automatycznie nawiązują komunikację ze sobą. W celu zapisania wybranej konfiguracji naciskamy przycisk [**Apply**] (Zastosuj).

W celu konfiguracji mostu szeregowego w sekcji **Serial Bridge Settings** (rysunek poniżej) zaznaczamy opcję **Initiate serial bridge to the following device** (Zainicjuj most szeregowy do następującego urządzenia) i podajemy adres IP oraz port 2101 konwertera z którym ma być utworzony most szeregowy przez sieć dodatkowo można zaznaczyć **Enable TCP Keep-Alive** co oznacza, że połączenie będzie utrzymywane nawet jeżeli dane nie będą wysyłane przez sieć. Zaznaczamy również opcję **Allow other devices to initiate serial bridge** (Pozwól innym urządzeniom zainicjować most szeregowy) następnie podajemy port 2101 na którym inny konwerter automatycznie nawiąże połączenie, można zaznaczyć **Enable TCP Keep-Alive** co oznacza, że połączenie będzie utrzymywane nawet jeżeli dane nie będą wysyłane przez sieć.

Rys 24. Konfiguracja mostu szeregowego (SerialBridge) TCP

**UWAGA !**

Domyślnym portem usługi portu szeregowego jest 2101.

Jeżeli w sieci lokalnej nastąpi konflikt z inną usługą sieciową wykorzystującą ten sam port w konfiguracji konwertera należy zmienić numer portu na inny dla usługi serwera i klienta.

**5.2.2.1.4.1. KONFIGURACJA PARAMETRÓW TRANSMISJI PORTU SZEREGOWEGO**

Konwerter ADA-13021MG będzie poprawnie współpracował z urządzeniem podłączonym do jego portu szeregowego (Pętla Prądowa) jeżeli zostaną ustawione parametry transmisji.

W tym celu wybieramy zakładkę **Basic Serial Settings** i wypełniamy pola Baud Rate (Prędkość), Data Bits (Bity Danych), Parity (Kontrola Parzystości), Stop Bits (Bity Stopu) wartościami zgodnymi z ustawieniami parametrów transmisji w podłączonym do portu szeregowego konwertera urządzeniu.

**5.2.2.1.5. KONFIGURACJA PROFILU INDUSTRIAL AUTOMATION (Modbus Gateway)**

Wybierając profil **Industrial Automation** (Modbus Gateway, Rys.16) konfigurujemy port szeregowy konwertera ADA-13021MG do komunikacji protokołem MODBUS-RTU master/slave lub MODBUS-ASCII master/slave z podłączonymi urządzeniami. ADA-13021MG konwertuje ramki protokołu MODBUS-RTU/ASCII na ramki protokołu MODBUS-TCP i przesyła przez sieć WLAN/LAN/WAN do urządzeń z zaimplementowanym protokołem MODBUS-TCP lub do serwerów ADA-14040, ADA14110, konwerterów ADA-13021MG, ADA-13110MG pracujących w trybie **Industrial Automation** (MODBUS Gateway) do których podłączono urządzenia z MODBUS-RTU/ASCII.

W celu zapisania wybranej konfiguracji naciskamy przycisk **[Apply]** (Zastosuj).

**5.2.2.1.5.1. KONFIGURACJA KONWERTERA DO KOMUNIKACJI Z URZĄDZENIEM TYPU MODBUS-MASTER**

Po zapisaniu konfiguracji profilu w sekcji **Industrial Automation Settings** naciskamy link **[Change Protocol]**.

Następnie w **Select IA Protocol** (rysunek poniżej) wybieramy typ urządzenia podłączonego do portu szeregowego konwertera ADA-13021MG jako **Serial Master** oraz protokół MODBUS-RTU lub MODBUS-ASCII, którym komunikują się podłączone urządzenia.

W celu zapisania konfiguracji naciskamy przycisk **[Apply]** (Zastosuj).

Rys 25. Przykładowa konfiguracja konwertera do komunikacji z urządzeniem MODBUS-MASTER – wybór typu urządzeń i protokołu

Opcje w sekcji **Modbus RTU Settings** ustawiamy jak na rysunku poniżej.

Naciskamy przycisk **[Apply]** (Zastosuj).

Industrial Automation Settings

Current Protocol: **Modbus/RTU Serial Master** Change Protocol...

My PLC or other IA device is connected to this serial port and needs to communicate with another PLC, device, or system on the network.

**Modbus RTU Settings**

Ignore incoming broadcast requests using unit address 0

Send incoming broadcast requests to this serial device

Change the Modbus unit address to 1 before sending

Enable error responses when unable to reach destination or requests time out

Apply

Rys 26. Przykładowa konfiguracja konwertera do komunikacji z urządzeniem MODBUS-MASTER – ustawienia Modbus RTU

Przechodzimy do sekcji **Slave Destinations (Packet Routing)** rysunek poniżej.

W sekcji **Slave Destinations (Packet Routing)** naciskając przycisk **[Add]** dodajemy do tabeli adresy IP urządzeń typu **Slave** do których **Master** ma wysłać zapytania i odbierać odpowiedzi.

**Slave Destinations (Packet Routing)**

Process and send incoming requests from the serial device to slave devices

Destination table: Table-1 Create...

Index	Address	Protocol	Destination	Action
1	Any	Modbus/TCP	192.168.0.102	Up Down Remove

Add

Apply

Rys 27. Przykładowa konfiguracja konwertera do komunikacji z urządzeniem MODBUS-MASTER – konfiguracja tabeli urządzeń typu SLAVE

Na stronie **Destination Settings** (poniżej) określamy opcje przekazywania zapytań urządzenia **Master** do urządzeń **Slave**.

Wypełniając pola :

- Host name** - podajemy adres IP urządzenia/urządzeń **Slave**.
- Protocol** - określamy protokół jaki ma zostać przekazany do urządzenia **Slave** w naszym przypadku jest to Modbus/TCP.
- Transport** - określamy protokół TCP.
- Network port** - określamy port 502.

W celu zapisania konfiguracji **Destination Settings** naciskamy przycisk **[Apply]** (Zastosuj).

Następnie na stronie **Slave Destinations (Packet Routing)** po wprowadzeniu wszystkich lokalizacji urządzeń **Slave** zapisujemy ustawienia naciskając przycisk **[Apply]** (Zastosuj).



**Destination Settings**

Protocol Addresses:

Send requests using any protocol address to the following destination  
 Send only requests using specific protocol address(es) to the following destination

0 to 255

Slave Destination

Send messages to network device

Hostname: 192.168.0.102  
 Protocol: Modbus/TCP  
 Transport: TCP  
 Network port: 502

Character timeout: 50 ms  
 Slave timeout: 2500 ms

Enable idle timeouts for idle connections  
 Idle timeout: 300 s

Replace last octet of IP address with protocol address  
 Override the Modbus unit address on incoming requests with specified unit address  
 Fixed address: 0

Map message as if it originated from another protocol address  
 Protocol address: 0

Ignore message and do not send to any slave devices

Discard message and send error response to master device

Apply Cancel

**Rys 28. Przykładowa konfiguracja konwertera do komunikacji z urządzeniem MODBUS-MASTER – konfiguracja wpisu tabeli dla urządzenia typu SLAVE**

Na stronie **Advanced Protocol Settings** (poniżej) określamy czasy przeterminowania wypełniając pola :

- Character timeout** - podajemy w [ms] maksymalną przerwę pomiędzy bajtami ramki standardowo 20ms.
- Message timeout** - podajemy w [ms] maksymalną przerwę pomiędzy ramkami standardowo 2500ms – ten czas musi być mniejszy od czasu Timeout ustawionego w urządzeniach SLAVE i MASTER MODBUS-RTU.

W celu zapisania konfiguracji **Advanced Protocol Settings** naciskamy przycisk **[Apply]** (Zastosuj).

▼ **Advanced Protocol Settings**

Character timeout: 20 ms *(maximum delay or gap between bytes of a message)*

Message timeout: 2500 ms *(maximum time to wait for processing, including multi-master queuing delays)*

Apply

▶ Basic Serial Settings

▶ Advanced Serial Settings

**Rys 29. Przykładowa konfiguracja konwertera do komunikacji z urządzeniem MODBUS-MASTER – konfiguracja parametrów timeout dla urządzenia typu MASTER**

### 5.2.2.1.5.2. KONFIGURACJA KONWERTERA DO KOMUNIKACJI Z URZĄDZENIEM TYPU MODBUS-SLAVE

Po zapisaniu konfiguracji profilu w sekcji **Industrial Automation Settings** naciskamy link **[Change Protocol]**. Następnie w **Select IA Protocol** (rysunek poniżej) wybieramy typ urządzenia podłączonego do portu szeregowego konwertera ADA-13021MG jako **Serial Slave** oraz protokół MODBUS-RTU lub MODBUS-ASCII, którym komunikują się podłączone urządzenia. W celu zapisania konfiguracji naciskamy przycisk **[Apply]** (Zastosuj).

**Select IA Protocol...**

Please select the best matching scenario that closely matches your environment:

- Serial Slave:** My device or PLC accepts incoming requests from other systems, often referred to as masters. My PLC, then, acts as a slave device. This scenario accepts connections over the network.
- Serial Master:** My device or PLC initiates connections and sends requests to one or more systems, often referred to as slaves. My PLC, then, acts as a master. This scenario uses routing to determine where to send requests, which can be a device on a different serial port, another ADA-14040 RS485/RS422 to Wi-Fi Wireless Serial Server acting as a serial bridge between two serial PLC's, or any other networked device.

Please select the best matching IA serial protocol that your device or PLC communicates with:

- Modbus RTU
- Modbus ASCII

Rys 30. Przykładowa konfiguracja konwertera do komunikacji z urządzeniem MODBUS-SLAVE – wybór typu urządzeń i protokołu

Opcje w sekcji **[Modbus RTU Settings]** ustawiamy np. jak na rysunku poniżej. Naciskamy przycisk **[Apply]** (Zastosuj).

**Industrial Automation Settings**

Current Protocol: **Modbus/RTU Serial Slave** [Change Protocol...](#)

My PLC or other IA device is connected to this serial port and needs to communicate with another PLC, device, or system on the network.

**Modbus RTU Settings**

Forward incoming network requests using the following unit addresses

to

Override the Modbus unit address on incoming requests with specified unit address

Rys 31. Przykładowa konfiguracja konwertera do komunikacji z urządzeniem MODBUS-SLAVE – ustawienia Modbus RTU

Przechodzimy do sekcji **Modbus/TCP Network Settings [Global]**, opcje konfiguracji ustawiamy jak na rysunku poniżej. W celu zapisania konfiguracji naciskamy przycisk **[Apply]** (Zastosuj).

**▼ Modbus/TCP Network Settings [Global]**

**Note:** The following settings are globally configured and affect all serial ports. They are provided here for convenience.

Accept incoming Modbus/TCP connections TCP port:

Accept incoming Modbus/TCP in UDP/IP UDP port:

Modbus/TCP Protocol Settings:

Ignore incoming broadcast requests using unit address 0

Send incoming broadcast requests to this serial device

Change the Modbus unit address to 1 before sending

Enable error responses when requests time out

Modbus/TCP Protocol Timeouts:

Character timeout:  ms

Message timeout:  ms

Enable idle timeouts for idle connections

Idle timeout:  s

Rys 32. Przykładowa konfiguracja konwertera do komunikacji z urządzeniem MODBUS-SLAVE

#### UWAGA !

Domyślnym portem usługi Industrial Automation (Modbus Gateway) jest 502. Jeżeli w sieci lokalnej nastąpi konflikt z inną usługą sieciową wykorzystującą ten sam port w konfiguracji serwera portu należy zmienić numer portu na inny dla usługi serwera i klienta.

Na stronie **Advanced Protocol Settings** (poniżej) określamy czasy przeterminowania wypełniając pola :

- Character timeout** - podajemy w [ms] maksymalną przerwę pomiędzy bajtami ramki standardowo 20ms.
- Message timeout** - podajemy w [ms] maksymalną przerwę pomiędzy ramkami standardowo 2500ms, parametr ten nie może być mniejszy od parametru timeout urządzenia MODBUS MASTER / oprogramowania SCADA/HMI .

W celu zapisania konfiguracji **Advanced Protocol Settings** naciskamy przycisk **[Apply]** (Zastosuj).

**▼ Advanced Protocol Settings**

Character timeout:  ms (*maximum delay or gap between bytes of a message*)

Slave timeout:  ms (*after request is sent, the maximum time to wait for the slave to start responding*)

**► Basic Serial Settings**

Rys 33. Przykładowa konfiguracja konwertera do komunikacji z urządzeniem MODBUS-MASTER – konfiguracja parametrów timeout dla urządzenia typu SLAVE

#### 5.2.2.1.5.3. KONFIGURACJA PARAMETRÓW TRANSMISJI PORTU SZEREGOWEGO

Konwertera ADA-13021MG będzie poprawnie współpracował z urządzeniem Modbus-Master lub Modbus-Slave podłączonym do jego portu szeregowego jeżeli zostaną ustawione parametry transmisji.

W tym celu wybieramy zakładkę **Basic Serial Settings** i wypełniamy pola **Baud Rate** (Prędkość), **Data Bits** (Bity Danych), **Parity** (Kontrola Parzystości), **Stop Bits** (Bity Stopu) wartościami zgodnymi z ustawieniami parametrów transmisji w podłączonym do portu szeregowego serwera urządzeniu.

### 5.2.3. USTAWIENIA SYSTEMOWE

Na stronie konfiguracyjnej **System** znajdują się dwie sekcje :

-**Device Identity Settings**

-**Simple Network Management Protocol Settings (SNMP)**

Sekcja **Device Identity Settings** pozwala nadać nazwę konwerterowi, opisać jego lokalizację oraz nadać numer identyfikacyjny.

Sekcja **Simple Network Management Protocol Settings** umożliwi konfigurację protokołu zarządzania SNMP.

### 5.2.4. UŻYTKOWNICY I PRAWA DOSTĘPU

Na stronie konfiguracyjnej **Users** znajdują się dwie sekcje :

-**Users**

-**Configure Users**

Sekcja **Users** pozwala określić sposób logowania do ADA-13021MG, zaznaczenie opcji **Enable user logins** oznacza, że po wpisaniu adresu `http://<adres-ip-konwertera>/admin/administration.htm` do przeglądarki internetowej wyświetlone zostanie okienko logowania i trzeba będzie podać nazwę użytkownika i hasło.

Sekcja **Configure Users** umożliwia dodanie dodatkowego użytkownika, zmianę hasła dla użytkownika konfigurację dostępu do konwertera oraz konfigurację uprawnień każdego ze zdefiniowanych użytkowników.

#### 5.2.4.1. ZMIANA NAZWY UŻYTKOWNIKA I JEGO HASŁA

Zmiany nazwy użytkownika root i jego hasła możemy przeprowadzić następująco :

1.Z menu **Configuration** wybieramy **Users**.

2.Następnie wybieramy użytkownika **root**.

3.Zmieniamy nazwę i hasło.

4.Zatwierdzamy wprowadzone zmiany naciskając przycisk [**Apply**] (Zastosuj).

#### 5.2.4.2. DODANIE NOWEGO UŻYTKOWNIKA O OGRANICZONYCH PRAWACH KONFIGURACJI LUB ZARZĄDZANIA

W przypadku konieczności dodania dodatkowego użytkownika o ograniczonych prawach konfiguracji lub zarządzania konwerterem ADA-13021MG wykonujemy następujące operacje :

1.Z menu **Configuration** wybieramy **Users**.

2.Następnie w sekcji **Configure Users** naciskamy przycisk [**New...**] (Nowy...).

3.Po pojawieniu się strony Add New User wprowadzamy w polach :

**User Name** – nazwę nowego użytkownika np. **admin**,

**New Password** – hasło dla nowego użytkownika,

**Confirm Password** – potwierdzamy hasło.

4.Zatwierdzamy wprowadzone dane naciskając przycisk [**Apply**] (Zastosuj).

5.Pojawi się strona **Users Configuration** gdzie w sekcji **Configure Users** zostanie wyświetlona nazwa nowego użytkownika.

Po dodaniu nowego użytkownika możemy skonfigurować jego prawa dostępu do konwertera i jego uprawnienia do konfiguracji.

Konfiguracja dostępu do konwertera

1.Z menu **Configuration** wybieramy **Users**.

2.Następnie w sekcji **Configure Users** wybieramy dodanego użytkownika np. **admin**.

3.Po pojawieniu się strony **User Configuration** – admin możemy w sekcji :

A/ **User Configuration** zmienić nazwę i hasło użytkownika wypełniając odpowiednio pola :

**User Name** – nazwę nowego użytkownika np. **admin**,

**New Password** – hasło dla nowego użytkownika,

**Confirm Password** – potwierdzamy hasło.

B/ **User Access** określić sposób dostępu do konwertera z sieci zaznaczając odpowiednie opcje:

**Allow command line access** – dostęp za pomocą linii komend usługi **telnet**,

**Allow web interface access** - dostęp za pomocą przeglądarki internetowej.

C/ **User Permissions** określić uprawnienia użytkownika do elementów konfiguracji i zarządzania konwerterem ADA-13021MG

wybierając w kolejnych sekcjach odpowiednie opcje :

**None** - brak uprawnień,

**Read** – uprawnienia do odczytu,

**Read Self** – uprawnienia do odczytu ustawień własnych, nie innych użytkowników,

**Read/Write** - uprawnienia do odczytu i zapisu,

**Read/Write Self** - uprawnienia do odczytu i zapisu ustawień własnych, nie innych użytkowników,

**Read All/Write Self** - uprawnienia do odczytu ustawień wszystkich użytkowników i zapisu ustawień własnych, nie innych użytkowników,

**Execute** - uprawnienia do wykonania (uruchomienia).

4.Wszystkie wprowadzone zmiany zatwierdzamy naciskając przycisk [**Apply**] (Zastosuj).

### 5.2.5. ZARZĄDZANIE

W menu **Managment** znajdują się dwie pozycje :

- Serial Ports**
- Connections**

#### 5.2.5.1. ZARZĄDZANIE PORTAMI SZEREGOWYMI

Pozycja **Serial Ports** pozwala na zidentyfikowanie połączeń przez sieć do portu szeregowego konwertera oraz ich rozłączanie.

#### 5.2.5.2. ZARZĄDZANIE POŁĄCZENIAMI

Pozycja **Connections** pozwala na zidentyfikowanie połączeń sieciowych do konwertera ADA-13021MG oraz ich rozłączanie.

### 5.2.6. ADMINISTRACJA

Menu **Administration** pozwala :

- kasować/ładować pliki z apletem java,
- archiwizować i odtwarzać konfigurację konwertera,
- aktualizować oprogramowanie konwertera (firmware),
- odtwarzać ustawienia fabryczne,
- uzyskiwać szczegółowe informacje o systemie,
- programowy restart konwertera.

#### 5.2.6.1. ZARZĄDZANIE PLIKAMI

Pozycja **File Management** pozwala na ładowanie i usuwanie stron Web i Aplet'ów Java stworzonych przez użytkownika.

załadowanie pliku index.htm lub index.html pozwala na automatyczne uruchomienie strony użytkownika w przeglądarce internetowej po wpisaniu adresu <http://adres-ip-konwertera/FS/WEB/index.htm> i zalogowaniu do konwertera ADA-13021MG.

#### 5.2.6.2. ARCHIWIZACJA I ODTWARZANIE KONFIGURACJI

Pozycja **Backup/Restore** umożliwia archiwizowanie do pliku i odtwarzanie z pliku ustawień konfiguracyjnych konwertera wykonanych przez użytkownika.

#### 5.2.6.3. AKTUALIZACJA OPROGRAMOWANIA FIRMWARE

Pozycja **Update Firmware** umożliwia aktualizację programu obsługi konwertera (firmware) z pliku na dysku.

W pierwszej kolejności należy zaktualizować oprogramowanie POST a następnie FIRMWARE.

Szczegóły aktualizacji dostępne na stronie <http://www.cel-mar.pl>.

#### 5.2.6.4. ODTWARZANIE USTAWIEN FABRYCZNYCH

W celu poprawnej pracy konwertera producent ustawił konfigurację fabryczną konwertera.

Jeżeli użytkownik zmieni ustawienia konfiguracyjne może wrócić do ustawień fabrycznych przez wybranie pozycji menu **Factory Default Settings**. Po wykonaniu **Factory Default Settings** nastąpi restart konwertera.

#### 5.2.6.5. INFORMACJE SYSTEMOWE

Wybierając pozycję **System Information** uzyskamy informację :

- zakładka **General** – model urządzenia, MAC adres, wersja firmware'u, wersji Boot, wersji POST itd.
- zakładka **GPIO** – nie zaimplementowane w konwerterze ADA-13021MG,
- zakładka **Serial** – opis portu, bieżąca konfiguracja portu szeregowego, stan linii sterujących oraz statystykę transmisji danych przez port szeregowy.
- zakładka **Network** – przedstawia rozbudowaną statystykę interfejsu ETHERNET dla protokołów IP, TCP, UDP, ICM.

#### 5.2.6.6. RESTART KONWERTERA

Pozycja **Reboot** pozwala wykonać restart programowy konwertera ADA-13021MG. Jeżeli zostanie naciśnięty przycisk [**Reboot**] to proces restartu konwertera będzie trwał około 1 minuty.

#### 5.2.6.7. WYLOGOWANIE – ZAKOŃCZENIE KONFIGURACJI I ZARZĄDZANIA

Po zakończeniu konfiguracji lub operacji administracyjnych należy naciskając menu **Logout** wylogować z serwera WWW konwertera ADA-13021MG.

## 6. UŻYWANIE USŁUGI PORTU WIRTUALNEGO [RealPort]

### 6.1. INSTALACJA STEROWNIKA PORTU WIRTUALNEGO [RealPort] W WINDOWS XP

Sterowniki wirtualnego portu szeregowego należy zainstalować z płytki CD wybierając katalog :

- Drivers/Win-98-ME, dla systemów Windows 98, Windows 98SE, Windows ME,
- Drivers/Win-2000, dla systemu Windows2000,
- Drivers/Win Server-2003-2008-2012 dla systemów Windows Server 2003, 2008, 2012,
- Drivers/Win-Vista dla systemu Windows Vista.
- Drivers\Windows\Win XP-7-8-8.1-10 dla systemów Windows XP, 7, 8.x, 10..

Instalacja sterownika portu wirtualnego dla systemu Windows XP przebiega następująco:

- 1.Podłączamy konwerter ADA-13021MG do sieci ETHERNET i zasilania (patrz p.3.).
- 2.Naciskamy przycisk [**Start**], wybieramy pozycję [**Uruchom**]

3. W oknie dialogowym [Uruchamianie] nacisnąć przycisk [Przeglądaj ]
4. W oknie [Przeglądanie] wybrać z listy pozycję „Mój komputer” a następnie napęd CD w którym znajduje się płytką „ADANET\_DRV”.
5. Na płycie CD wybieramy katalog **Drivers/WinXP2003Vista\_x86\_x64**.
6. Wybieramy plik „Setup32.exe” dla systemu 32-bitowego lub „Setup64.exe” dla systemu 64-bitowego i uruchamiamy naciskając przycisk [Otwórz].
7. Po pojawieniu się okna instalatora naciskamy [Dalej] .
8. Nastąpi wyszukiwanie konwerterów w sieci, znalezione urządzenia zostaną dodane do listy urządzeń znalezionych w sieci.
9. Z listy wybieramy konwerter dla którego zainstalujemy sterownik portu wirtualnego i naciskamy [Dalej].
10. W oknie Opis urządzenia (Describe the device) wybieramy lub pozostawiamy Początkowy port COM (Starting COM) i naciskamy przycisk [Zakończ] nastąpi zainstalowanie sterownika w systemie.

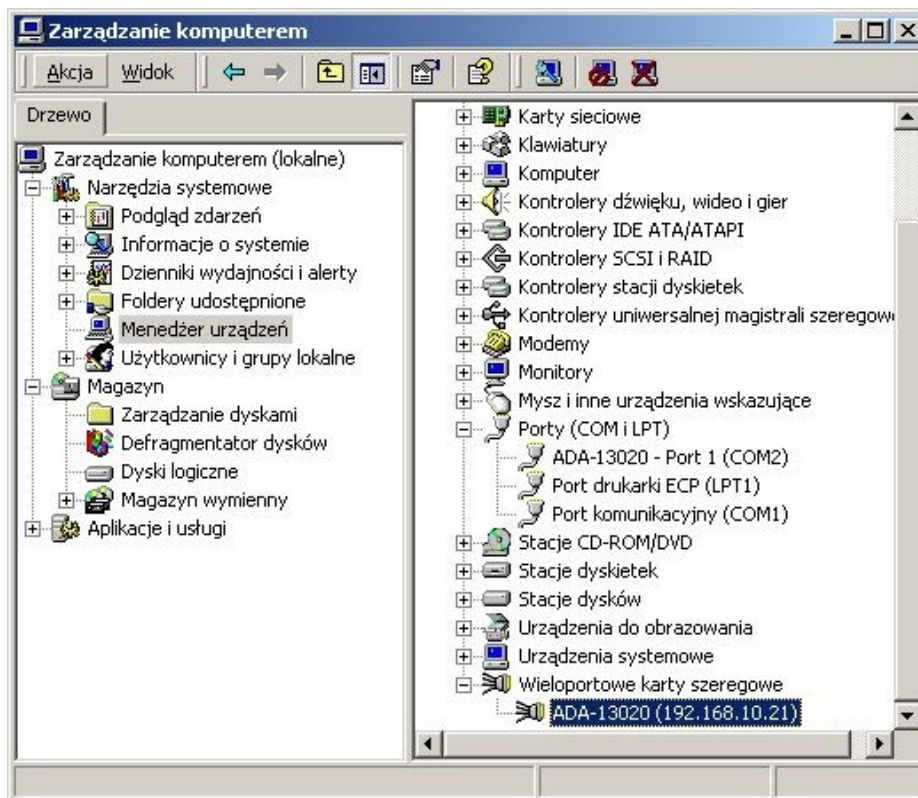
Sterownik portu wirtualnego możemy również zainstalować bez potrzeby podłączania konwertera ADA-13021MG do sieci ETHERNET. W tym przypadku instalacja przebiega następująco :

1. Naciskamy przycisk [Star], wskazać pozycję [Uruchom]
  2. W oknie dialogowym [Uruchamianie ] nacisnąć przycisk [Przeglądaj]
  3. W oknie [Przeglądanie] wybrać z listy pozycję „Mój komputer” a następnie napęd CD w którym znajduje się płytką „ADANET\_DRV”.
  4. Na płycie CD wybieramy katalog **Drivers/WinXP2003Vista\_x86\_x64**.
  5. Wybieramy plik „Setup32.exe” dla systemu 32-bitowego lub „Setup64.exe” dla systemu 64-bitowego i uruchamiamy naciskając przycisk [Otwórz].
  6. Po pojawieniu się okna instalatora naciskamy [Dalej] .
  7. Nastąpi wyszukiwanie konwerterów w sieci.
  8. Jeżeli nie zostały znalezione żadne urządzenia naciskamy [Dalej].
  9. W oknie Opis urządzenia (**Describe the device**) musimy ustawić :
    - adres IP dla konwertera,
    - liczbę instalowanych portów COM (**No. Ports**)
    - nazwę początkową portu COM (**Starting COM**)
 a następnie naciskamy przycisk [Zakończ] nastąpi zainstalowanie sterownika w systemie.
- Tak zainstalowany port wirtualny może wymagać konfiguracji w przypadku podłączenia do sieci konwertera.

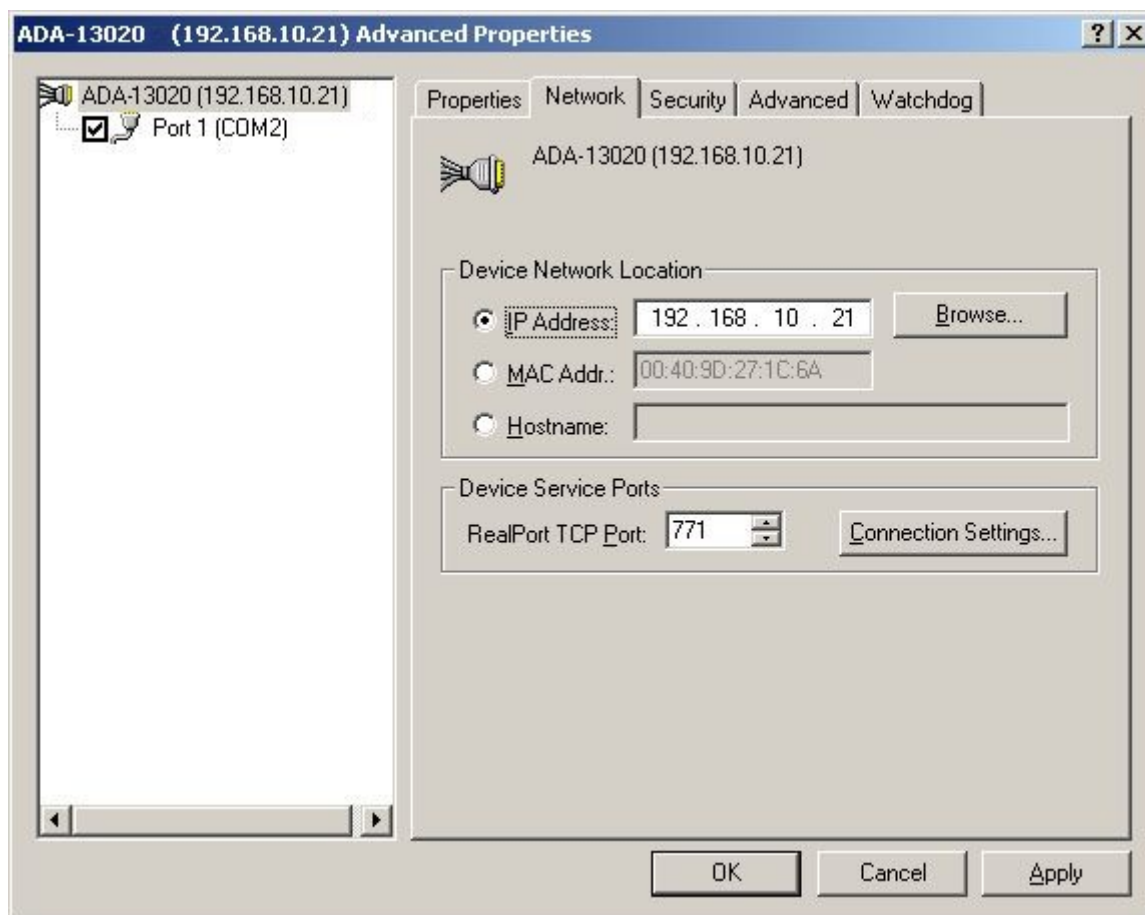
## 6.2. KONFIGURACJA STEROWNIKA PORTU WIRTUALNEGO [RealPort] W WINDOWS XP

Po zakończeniu instalacji sterownik RealPort można skonfigurować za pomocą Menedżera urządzeń systemu Windows. Konfiguracja sterownika portu wirtualnego w systemie Windows XP przebiega następująco :

1. Nacisnąć przycisk [Start], wybrać [Ustawienia], nacisnąć [Panel Sterowania].
2. Kliknąć dwukrotnie ikonę [Narzędzia administracyjne] zostanie otworzone okno [Narzędzia administracyjne].
3. Kliknąć dwukrotnie ikonę [Menedżer urządzeń]
4. Po pojawieniu się okienka [Menedżer urządzeń] z listy dostępnych urządzeń rozwinąć gałąź [Porty (COM i LPT)]. Na (Rys. 29) można zobaczyć dostępne porty szeregowy COM1, COM2 oraz **COM3** oznaczony jako **Digi Connect ME** , który został utworzony w systemie po zainstalowaniu sterownika RealPort.
5. Następnie rozwinąć gałąź [Wieloportowe karty szeregowy], zobaczymy zainstalowany konwerter **ADA-13021MG**.
6. Kliknąć dwukrotnie nazwę konwertera, pojawi się okienko [Właściwości].
7. Wybrać zakładkę [Advanced] , nacisnąć przycisk [Properties].
8. **Przypisujemy nową nazwę wirtualnego portu dla konwertera**. W oknie [ **Advanced Properties**] kliknąć gałąź [ADA-13021MG] a następnie wybrać zakładkę [Properties], naciskając przycisk [Rename Ports] możemy zmienić nazwę portu wirtualnego sterownika na np. COM5, COM11 itd. aby zaakceptować nasze zmiany naciskamy [OK].
9. **Wybieramy adres IP, MAC, DNS konwertera z którym ma komunikować się sterownik portu wirtualnego**. W oknie [ **Advanced Properties**] ponownie kliknąć gałąź [ADA-13021MG] a następnie wybrać zakładkę [Network] (Rys. 30), gdzie możemy ustawić **adres IP, MAC Adres** lub nazwę **DNS** konwertera z którym ma się komunikować sterownik portu wirtualnego.
10. Zatwierdzić zmiany naciskając przyciski [OK] w kolejnych okienkach.



Rys 34. Widok urządzeń w systemie Windows XP



Rys 35. Konfiguracja wieloportowej karty szeregowej

## 7. KONFIGURACJA FABRYCZNA

Konwerter ADA-13021MG podczas produkcji ustawiany jest na:

Parametr	Wartość
Nazwa użytkownika	root
Hasło	dbps
Adres IP	Obtain an IP address automatically using DHCP (Automatycznie uzyskaj adres z serwera DHCP)
Profil Portu	RealPort
Prędkość transmisji [bitów/sek]	9600
Liczba bitów danych	8
Kontrola parzystości	brak
Liczba bitów stopu	1
Kontrola przepływu	brak

## 8. USUWANIE PROBLEMÓW

Problem	Rozwiązanie
Zapomniałem hasła.	W tym przypadku należy przywrócić ustawienia fabryczne konwertera : 1.Odłączyć zasilanie konwertera. 2.Zdjąć pokrywkę złącza ETHERNET konwertera. 3.Przycisnąć przycisk SW2 "reset" i trzymając wciśnięty załączyć zasilanie konwertera. 4.Puścić przycisk SW2 po około 20 sekundach gdy konwerter zostanie uruchomiony z ustawieniami fabrycznymi. Przywrócenie ustawień fabrycznych kasuje dotychczasową konfigurację konwertera. Właściwą konfigurację należy załadować do konwertera z kopii zapasowej.
Zmieniłem konfigurację i konwerter nie działa.	W tym przypadku należy: 1.Uruchomić i wpisać w pole adresu przeglądarki adres <a href="http://adres-ip-konwertera">http://adres-ip-konwertera</a> . 2.Wybrać menu <b>[Factory Default Settings]</b> (Przywróć ustawienia fabryczne). 3.Nacisnąć przycisk <b>[Restore]</b> (Przywróć Teraz).

## 9. WERSJE WYKONANIA

ADA-13021MG -					
<b>Wersja elektroniki:</b>					
Standardowa		1			
<b>Napięcie Pętli Prądowej:</b>					
24VDC			1		
12VDC (standardowe wykonanie)			2		
<b>Prąd Pętli Prądowej:</b>					
0 – 20 mA (standardowe wykonanie)				1	
0 – 30 mA				2	
<b>Izolacja galwaniczna:</b>					
1kV= trójdrożna					2
3kV= trójdrożna					3

Przykład zamówienia:

Symbol prod.: **ADA-13021MG-1-2-1-2**

- 1 – standardowa wersja elektroniki,
- 2 – napięcie pętli prądowej 12VDC,
- 1 – prąd pętli prądowej 0-20mA,
- 2 – izolacja galwaniczną 1kV=,



## 10. DANE TECHNICZNE

## DANE TECHNICZNE

## Parametry Transmisji

Sieć/Magistrala	ETHERNET	Pętli Prądowej
Złącze	RJ45	Złącze śrubowe maks. Ø 2,5mm <sup>2</sup> .
Długość linii	do 150m – kabel bez ekranu do 100m – kabel z ekranem	Zależy od prędkości transmisji do kilkunastu kilometrów.
Maksymalna prędkość transmisji	10/100 Mbit/s	Do 38,4 kbps (zależy od długości linii Pętli Prądowej)
Linia transmisyjna	Kabel skrętkowy 4-parowy, UTP 4x2x0,5 (24AWG), ekranowany w środowisku o dużych zakłóceniach STP 4x2x0,5 (24AWG)	Kabel skrętkowy 2-parowy 24AWG, ekranowany w środowisku o dużych zakłóceniach.
Zgodność ze Standardami	IEEE 802.3	0-20mA(TTY)
Typ transmisji	Transmisja asynchroniczna half duplex lub full duplex.	
Sygnalizacja optyczna	<ul style="list-style-type: none"> <li>• zielona dioda PWR zasilanie,</li> <li>• czerwona dioda RX odbiór danych od strony Pętli Prądowej,</li> <li>• żółta dioda TX transmisja danych przez interfejs Pętli Prądowej.</li> </ul>	
<b>Parametry Elektryczne</b>		
Napięcie zasilania	10 - 24 – 30 V DC	
Przewód zasilający	Zalecana długość przewodu zasilającego – do 3m	
Moc pobierana	3W	
Zabezpieczenie przed odwrotną polaryzacją zasilania	Tak	
Izolacja galwaniczna	<ul style="list-style-type: none"> <li>• 1kVDC lub 3kVDC - pomiędzy obwodem zasilania a torem sygnałowym Pętli Prądowej</li> <li>• 1kVDC lub 3kVDC - pomiędzy obwodem zasilania a torem sygnałowym ETHERNET</li> </ul>	
Optoizolacja	~3kV DC - pomiędzy torem sygnałowym Pętli Prądowej a ETHERNET	
Kompatybilność elektromagnetyczna	Odporność na zakłócenia według normy PN-EN 55024. Emisja zakłóceń według normy PN-EN 55022.	
Wymagania bezpieczeństwa	Według normy PN-EN60950.	
Środowisko	Handlowe i lekko uprzemysłowione.	
<b>Parametry Środowiskowe</b>		
Temperatura pracy	-30 ÷ 60 °C	
Wilgotność względna powietrza	5 ÷ 95% - bez kondensacji	
Temperatura przechowywania	-40 ÷ 70°C	
<b>Obudowa</b>		
Wymiary	53mm x 90mm x 62mm	
Materiał	PC/ABS	
Stopień ochrony obudowy	IP40	
Stopień ochrony zacisków	IP20	
Masa	0,10 kg	
Wykonanie wg. Standardu	DIN EN50022, DIN EN43880	
Położenie podczas pracy	Dowolne.	
Sposób montowania	Na szynie zgodnej ze standardem DIN35 / TS35.	





**Drogi Kliencie,**

Dziękujemy Państwu za zakup produktu Firmy **CEL-MAR**.

Doceniając Państwa działalność, mamy nadzieję, że ta instrukcja obsługi pomogła w podłączeniu i uruchomieniu **konwertera ADA-13021MG**. Pragniemy poinformować również iż jesteśmy producentem posiadającym jedną z najszerszych gam produktów transmisji danych wliczając: konwertery transmisji danych interfejsów RS232, RS485, RS422, USB, konwertery światłowodowe, pętle prądowe, separatory/powielacze (repeater'y).

Prosimy o kontakt w celu wyrażenia opinii o produkcie oraz jak możemy zaspokoić Państwa obecne i przyszłe oczekiwania.

**CEL-MAR sp.j.**

Zakład Informatyki i Elektroniki  
ul. Ściegiennego 219C  
25-116 Kielce, POLSKA

Tel.....: +48 41 362-12-46  
Tel/fax.....: +48 41 361-07-70  
Web.....: <http://www.cel-mar.pl>  
Biuro.....: [biuro@cel-mar.pl](mailto:biuro@cel-mar.pl)  
Dział handlowy.....: [handlowy@cel-mar.pl](mailto:handlowy@cel-mar.pl)  
Informacja techniczna .....: [serwis@cel-mar.pl](mailto:serwis@cel-mar.pl)