

# Instrukcja obsługi

## ADA-1040PC4

### Konwerter protokołu

### AquaMatic na MODBUS-RTU



## Spis treści

1. INFORMACJE OGÓLNE.....	3
1.1. INFORMACJE GWARANCYJNE.....	3
1.2. OGÓLNE WARUNKI BEZPIECZNEGO UŻYTKOWANIA.....	3
1.3. OZNACZENIE CE.....	3
1.4. OCHRONA ŚRODOWISKA.....	3
1.5. SERWIS I KONSERWACJA.....	3
1.6. ZAWARTOŚĆ OPAKOWANIA.....	3
2. INFORMACJE O PRODUKCIE.....	3
2.1. WŁAŚCIWOŚCI.....	3
2.2. OPIS.....	4
2.3. OBSŁUGIWANE CENTRALE DESZCZOWE.....	5
2.4. IZOLACJA.....	5
3. INSTALACJA.....	5
3.1. MONTAŻ.....	5
3.2. PODŁĄCZENIE DO KOMPUTERA.....	5
3.3. PODŁĄCZENIE DO INTERFEJSU RS232 STEROWNIKA CD AQUAMATIC INDUSTRIAL.....	6
3.4. PODŁĄCZENIE DO MAGISTRALI RS485.....	7
3.4.1. PODŁĄCZENIE CD AQUAMATIC INDUSTRIAL DO MAGISTRALI RS485(4W) MODBUS-RTU.....	7
3.4.2. PODŁĄCZENIE CD AQUAMATIC INDUSTRIAL DO MAGISTRALI RS485(2W) MODBUS-RTU.....	8
3.4.3. ŁĄCZENIE ZACISKÓW GND.....	8
3.4.4. PODŁĄCZENIE REZYSTANCJI KOŃCOWEJ Rt.....	8
3.5. PODŁĄCZENIE ZASILANIA.....	8
4. URUCHOMIENIE.....	8
4.1. OPIS DIOD SYGNALIZACYJNYCH.....	9
4.2. USUWANIE PROBLEMÓW.....	9
5. KONFIGURACJA.....	9
5.1. TRYBY PRACY KONWERTERA.....	9
5.2. KONFIGURACJA APLIKACJĄ ADACONFIG.....	9
5.3. USTAWIENIA PRODUCENTA.....	10
5.4. WYMIANA PROGRAMU.....	11
5.5. AWARYJNA WYMIANA PROGRAMU.....	11
6. DIAGNOSTYKA TRANSMISJI DANYCH.....	12
7. OPIS DZIAŁANIA.....	12
8. IMPLEMENTACJA PROTOKOŁU MODBUS-RTU.....	13
8.1. TABELA ADRESÓW MODBUS-RTU.....	13
8.1.1. REJESTRY AKTUALNYCH WARTOŚCI PARAMETRÓW CD AQUAMATIC INDUSTRIAL ODCZYTYWANE FUNKCJĄ 04 (3X – REFERENCES) INPUT REGISTERS.....	13
8.1.2. REJESTRY AKTUALNYCH WARTOŚCI PARAMETRÓW CD AQUAMATIC INDUSTRIAL ODCZYTYWANE FUNKCJĄ 03 (4X – REFERENCES) HOLDING REGISTERS.....	14
8.2. BUDOWA RAMKI PROTOKOŁU MODBUS-RTU.....	15
8.3. WYKORZYSTYWANE FUNKCJE PROTOKOŁU MODBUS-RTU.....	15
8.3.1. FUNKCJA 0x03 / 0x04 - ODCZYT WARTOŚCI PARAMETRÓW CD AQUAMATIC INDUSTRIAL.....	15
8.3.1.1. ODCZYT AKTUALNEJ WARTOŚCI PARAMETRU ZAPISANEJ W 16-BITOWYM REJESTRZE [4X / 3X-REFERENCES].....	15
9. INTERFEJS RS232 OPIS PINÓW ZŁĄCZA DB-9F.....	17
10. WERSJE WYKONANIA.....	17
11. DANE TECHNICZNE.....	18

## 1. INFORMACJE OGÓLNE

Dziękujemy Państwu za zamówienie produktu Firmy **CEL-MAR**. Produkt ten został gruntownie sprawdzony, przetestowany i jest objęty dwuletnią gwarancją na części i działanie od daty sprzedaży.

Jeżeli wynikną jakieś problemy lub pytania podczas instalacji lub używania tego produktu, prosimy o niezwłoczny kontakt z Informacją Techniczną pod numerem +48 41 362-12-46.

### 1.1. INFORMACJE GWARANCYJNE

Firma CEL-MAR udziela dwuletniej gwarancji na **konwerter ADA-1040PC4**, liczonej od dnia sprzedaży. Gwarancja nie pokrywa uszkodzeń powstałych z niewłaściwego użytkowania, zużycia lub nieautoryzowanych zmian. Jeżeli produkt nie działa zgodnie z instrukcją, będzie naprawiony pod warunkiem dostarczenia urządzenia do **Firmy CEL-MAR** z opłaconym transportem i ubezpieczeniem.

**Firma CEL-MAR** pod żadnym warunkiem nie będzie odpowiadać za uszkodzenia wynikłe z niewłaściwego używania produktu czy na skutek przyczyn losowych: wyładowanie atmosferyczne, powódź, pożar itp.

**Firma CEL-MAR** nie ponosi żadnej odpowiedzialności za powstałe uszkodzenia i straty w tym: utratę zysków, utratę danych, straty pieniężne wynikłe z użytkowania lub niemożności użytkowania tego produktu.

**Firma CEL-MAR** w specyficznych przypadkach cofnie wszystkie gwarancje, przy braku przestrzegania instrukcji obsługi i nieakceptowania warunków gwarancji przez użytkownika.

### 1.2. OGÓLNE WARUNKI BEZPIECZNEGO UŻYTKOWANIA

Urządzenie należy montować w miejscu bezpiecznym i stabilnym (np. szafka elektroinstalacyjna), kabel zasilający powinien być tak ułożony, aby nie był narażony na deptanie, zaczepianie lub wrywanie z obwodu zasilającego.

Nie wolno stawiać urządzenia na mokrej powierzchni.

Nie należy podłączać urządzenia do nieokreślonych źródeł zasilania,

Nie należy uszkadzać lub zgniatać przewodów zasilających.

Nie należy wykonywać podłączeń mokrymi rękami.

Nie wolno przerabiać, otwierać albo dziurawić obudowy urządzenia!

Nie wolno zanurzać urządzenia w wodzie ani żadnym innym płynie.

Nie stawiać na urządzeniu źródeł otwartego ognia : świece, lampki oliwne itp.

Całkowite wyłączenie z sieci zasilającej następuje dopiero po odłączeniu napięcia w obwodzie zasilającym.

Nie należy przeprowadzać montażu lub demontażu urządzenia, jeżeli jest włączone. Może to doprowadzić do zwarcia elektrycznego i uszkodzenia urządzenia.

Urządzenie nie może być użyte do zastosowań, od których zależy życie i zdrowie ludzkie (np. medyczne).

### 1.3. OZNACZENIE CE



Symbol CE na urządzeniu firmy CEL-MAR oznacza zgodność urządzenia z dyrektywą kompatybilności elektromagnetycznej **EMC 2014/30/WE** (Electromagnetic Compatibility Directive).

Deklaracja zgodności jest dołączana do niniejszej instrukcji razem z zakupionym konwerterem.

### 1.4. OCHRONA ŚRODOWISKA



Znak ten na urządzeniu informuje o zakazie umieszczania zużytego urządzenia łącznie z innymi odpadami. Sprzęt należy przekazać do wyznaczonych punktów zajmujących się utylizacją.

(Zgodnie z Ustawą o zużytym sprzęcie elektronicznym z dnia 29 lipca 2005)

### 1.5. SERWIS I KONSERWACJA

Konwerter ADA-1040PC4 nie wymaga okresowej konserwacji.

Informacja techniczna pod numerem: +48 41 362-12-46 w godzinach 8.00-16.00 od poniedziałku do piątku.

### 1.6. ZAWARTOŚĆ OPAKOWANIA

Konwerter ADA-1040PC4, instrukcja obsługi, deklaracja CE, rezystory terminujące Rt=120Ω (2 szt.), CD z ADAConfig.

## 2. INFORMACJE O PRODUKCIE

### 2.1. WŁAŚCIWOŚCI

- Konwersja protokołu AquaMatic (RS232) na protokół MODBUS-RTU (RS485/RS422),
- Konwersja parametrów prędkości transmisji, formatu danych na portach RS485/RS422 i RS232 konwertera,
- Praca na magistrali RS485/RS422 2 lub 4 przewodowej w trybie punkt-punkt i wielopunktowym,
- Konwersja sygnałów TX, RX standardu RS232 na standard RS485/RS422 i odwrotnie,
- Praca do 32 urządzeń na magistrali RS485,
- Prędkości transmisji danych ustawiana na interfejsach RS232 i RS485/RS422 ( bps): 300, 600, 1200, 1800, 2400, 4800, 7200, 9600, 14400, 19200, 28800, 38400, 57600, 76800, 115200, 230400,
- Format danych ustawiany na interfejsach RS232 i RS485/RS422: Liczba bitów danych: 5, 6, 7, 8; Kontrola parzystości: Brak, Parzystość, Nieparzystość; Bity stopu: 1, 2,
- Zasilanie zewnętrzne od 10 do 30 VDC stabilizowane o mocy 2W,
- Optoizolacja między interfejsem RS232 a RS485/RS422 w torze sygnałowym ~3kV=,
- Izolacja galwaniczna między interfejsem RS232 i RS485 a zasilaniem 1kV= lub 3kV,
- Wbudowane zabezpieczenie przeciwzwarciowe i przeciwprzepięciowe na liniach interfejsu RS422/485,
- Zabezpieczenie przeciwprzepięciowe ESD 15kV interfejsu RS232,
- Połączenie magistrali RS485 / RS422 i zasilania przez złącza śrubowe o przekroju do 2.5 mm<sup>2</sup>,

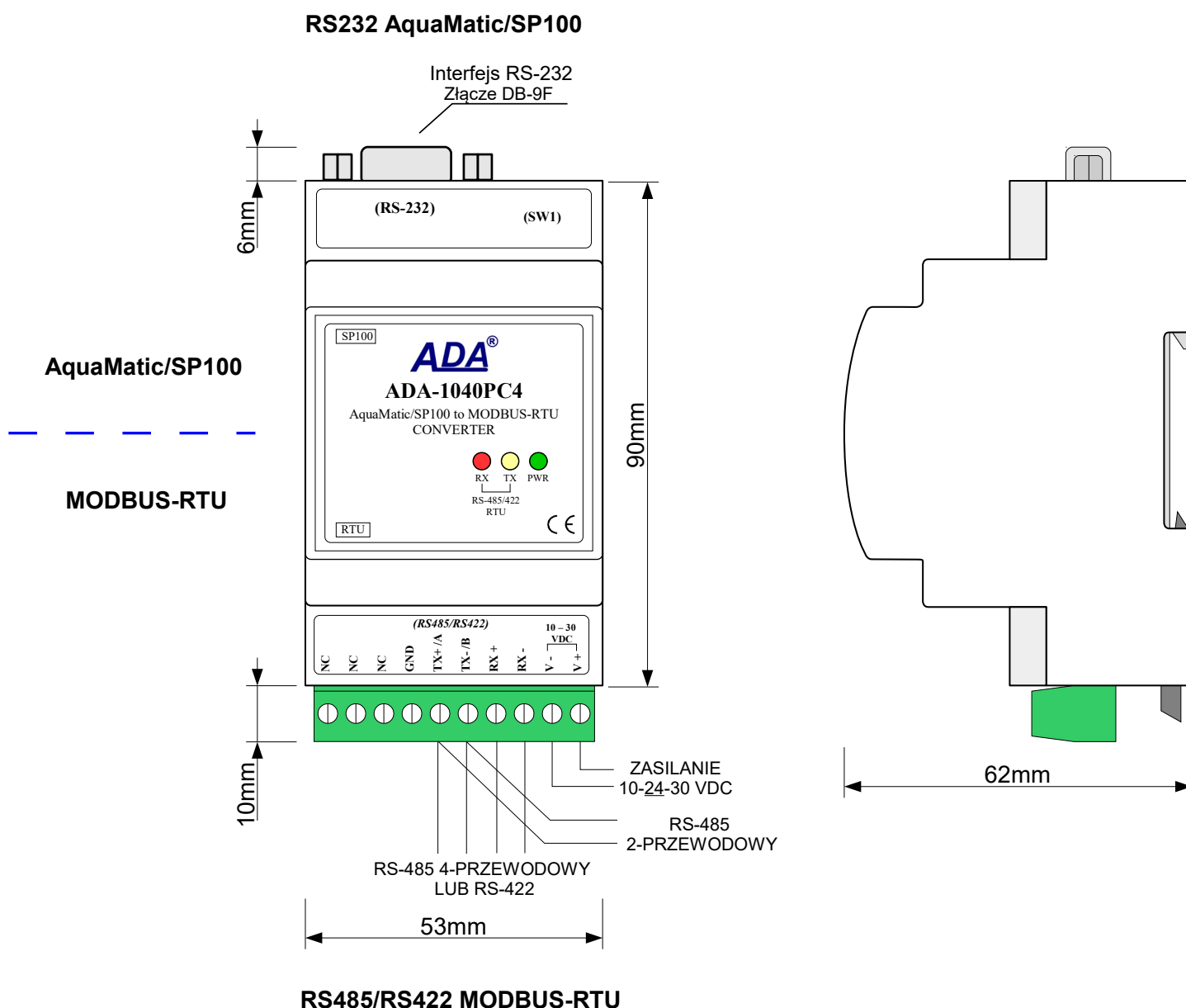
- Złącze DB-9F do połączenia kablem interfejsu RS232 z komputerem PC, sterownikiem, itp. ,
- Obudowa zgodna ze standardem DIN 43880 – do montażu w typowych szafkach elektroinstalacyjnych,
- Obudowa przystosowana do montażu na szynie zgodnej ze standardem DIN35 / TS35,
- Rozmiar (obrys) obudowy (SZ x W x G) 53 mm x 90 mm x 62 mm,

## 2.2. OPIS

Konwerter protokołów AquaMatic/SP100 na MODBUS-RTU ADA-1040PC4 jest urządzeniem rozwiązującym problem podłączenia central deszczowych AquaMatic Industrial wyposażonych w interfejs RS232 i komunikujących się protokołem AquaMatic do wielopunktowej (multipoint) magistrali RS-485 do której podłączone urządzenia komunikują się protokołem MODBUS-RTU. Jednocześnie konwerter dokonuje zamiany standardu RS232 na RS485 / RS422 z możliwością ingerencji w format przesyłanych danych. W zależności od konfiguracji może być ustawiana prędkość transmisji, liczba bitów danych, kontrola parzystości lub jej brak, a także liczba bitów stopu. Ustawienia mogą być różne dla portu RS232 i RS485/RS422. Konwerter ADA-1040PC4 nie wymaga do swego działania zasilania z portu RS232, wspiera asynchroniczną transmisję danych z szybkością do 230,4 kbps przez jedną lub dwie pary skrętek interfejsu RS485/RS422.

ADA-1040PC4 wyposażony jest w żeńskie gniazdo DB-9 do podłączenia interfejsu RS232 sterownika CD AquaMatic oraz w listwę zacisków śrubowych dla podłączenia zasilania i skrętkowych połączeń magistrali RS485 / RS422. Złącze DB-9 żeńskiego interfejsu RS232 w konwerterze wykonane jest jako DCE. Do działania konwerter ADA-1040PC4 wykorzystuje sygnały Rx, Tx i masy (GND) interfejsu RS232.

Ochronę przeciwprzepięciową na każdej linii RS485 / RS422 wykonano na bazie diod przeciwprzepięciowych i bezpieczników.



Rys 1. Widok ADA-1040PC4 oraz położenie przełącznika SW1

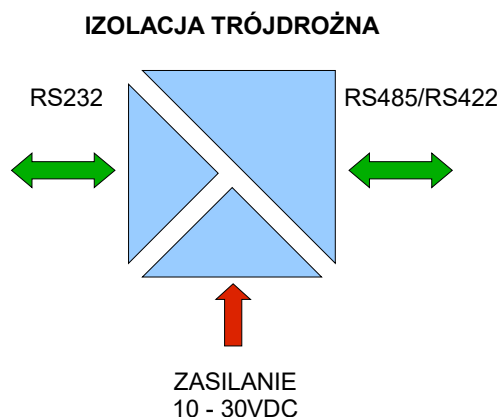
## 2.3. OBSŁUGIWANE CENTRALE DESZCZOWE

Konwerter ADA-1040PC4 wspiera następujące Centrale Deszczowe :

- a/ AquaMatic Industrial 75
- b/ AquaMatic Industrial 100

## 2.4. IZOLACJA

W konwerterze protokołów ADA-1040PC4 izolacja galwaniczna wykonywana jest jako trójdrożna, 1kVDC lub 3kVDC w zależności od wersji wykonania opisanych w punkcie WERSJE WYKONANIA.



Rys 2. Struktura izolacji w ADA-1040PC4

## 3. INSTALACJA

Ten rozdział pokaże jak poprawnie podłączyć ADA-1040PC4 do sterownika CD AquaMatic Industrial, magistrali RS485 / RS422 i zasilania oraz jak używać ADA-1040PC4.

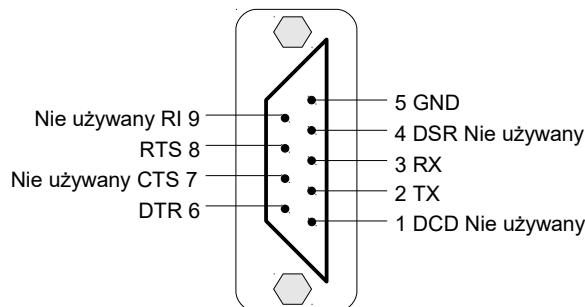
W celu minimalizacji wpływu zakłóceń z otoczenia zaleca się:

- stosowanie w instalacji kabli ekranowanych typu skrętka-wieloparowa, których ekran można podłączyć do uziemienia na jednym końcu kabla,
- układać kable sygnałowe w odległości nie mniejszej niż 25 cm od kabli zasilających,
- do zasilania konwerterów stosować kabel o odpowiednim przekroju ze względu na spadki napięcia,
- stosować filtry przeciwzakłóceń do zasilania konwerterów instalowanych w obrębie jednego obiektu,
- nie zasilać konwerterów z obwodu zasilania urządzenia generującego duże zakłócenia impulsowe np. przekaźniki, styczniki, falowniki.

### 3.1. MONTAŻ

Obudowa konwertera ADA-1040PC4 jest przystosowana do montażu na listwie TS-35 (DIN35). W celu zamontowania na listwie należy konwerter górną częścią obudowy zawiesić zaczepami na listwie TS-35 następnie docisnąć do listwy dolną część obudowy aż do usłyszenia charakterystycznego dźwięku „kilk” gdy dolny zaczep zaczepi obudowę na listwie.

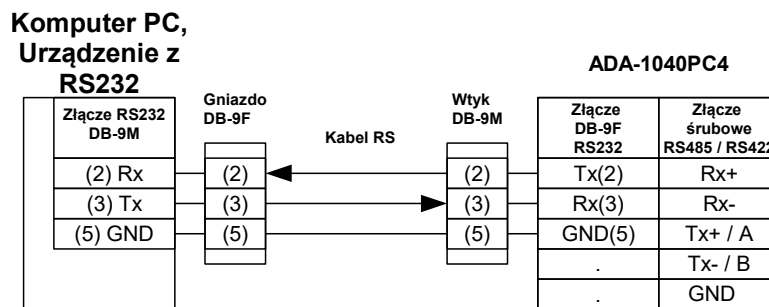
### 3.2. PODŁĄCZENIE DO KOMPUTERA



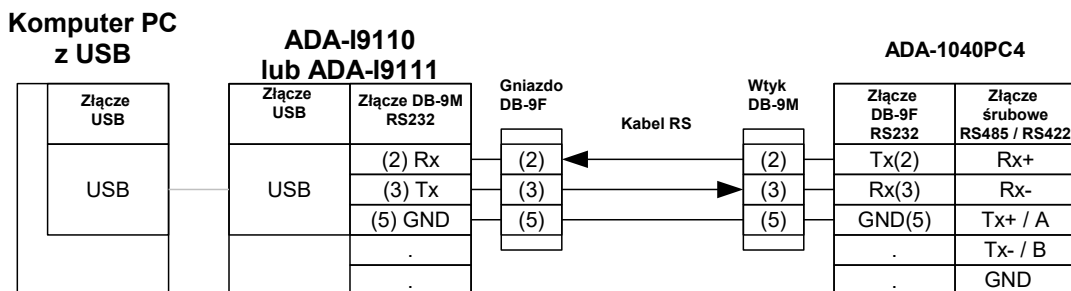
Rys 3. Rozkład sygnałów interfejsu RS232 w złączu DB-9F (żeńskie) konwertera

W celu podłączenia konwerter ADA-1040PC4 do:

- portu RS232 komputera należy wykonać kabel według schematu z Rys 4.
- portu USB komputera należy zaopatrzyć się w dodatkowy konwerter USB na RS232 ADA-I9111 lub ADA-I9110, który podłączamy do portu RS232 ADA-1040PC4 jak na Rys. 5.



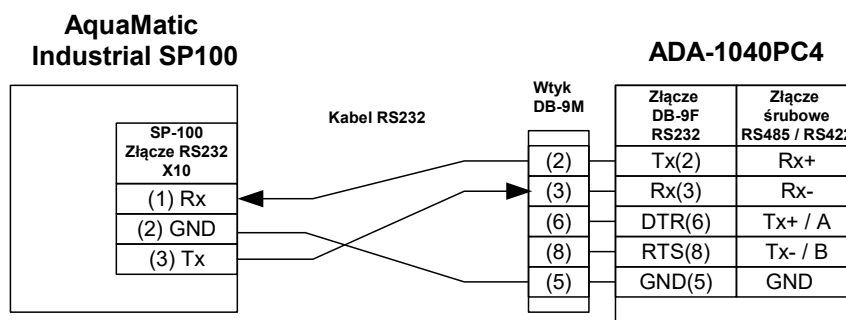
Rys 4. Podłączenie ADA-1040PC4 do komputera PC lub urządzenia z RS232 za pomocą kabla



Rys 5. Podłączenie ADA-1040PC4 do komputera PC za pomocą konwertera USB na RS232 ADA-I9110/ADA-I9111

### 3.3. PODŁĄCZENIE DO INTERFEJSU RS232 STEROWNIKA CD AQUAMATIC INDUSTRIAL

W celu podłączenia konwertera ADA-1040PC4 do portu komunikacyjnego RS232 sterownika CD AquaMatic Industrial należy wykonać kabel według schematu z rysunku poniżej.



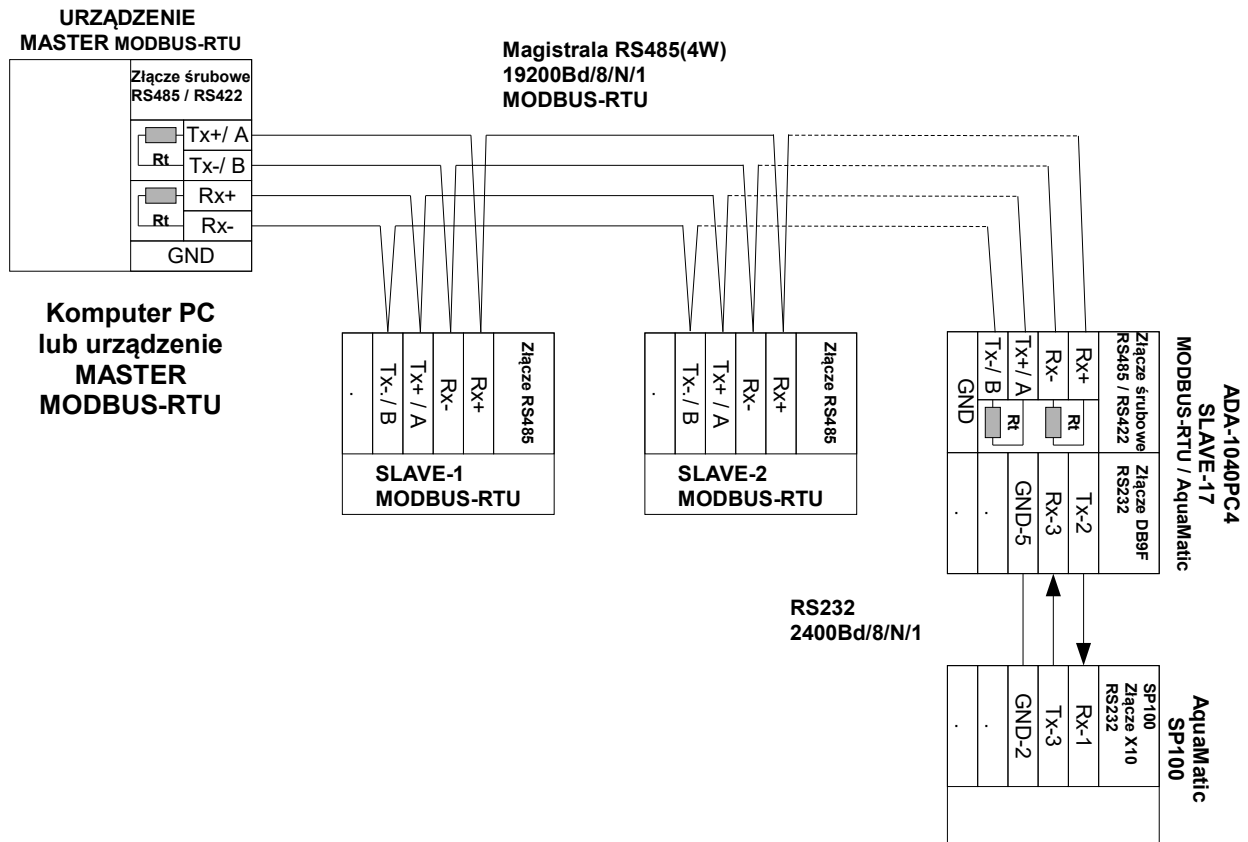
Rys 6. Podłączenie ADA-1040PC4 do portu RS232 sterownika CD AquaMatic Industrial

### 3.4. PODŁĄCZENIE DO MAGISTRALI RS485

Interfejs RS485/RS422 w konwerterze ADA-1040PC4 dostępny jest na listwie z zaciskami śrubowymi opisanymi następująco: Tx+/A, Tx-/B, Rx+, Rx-, GND.

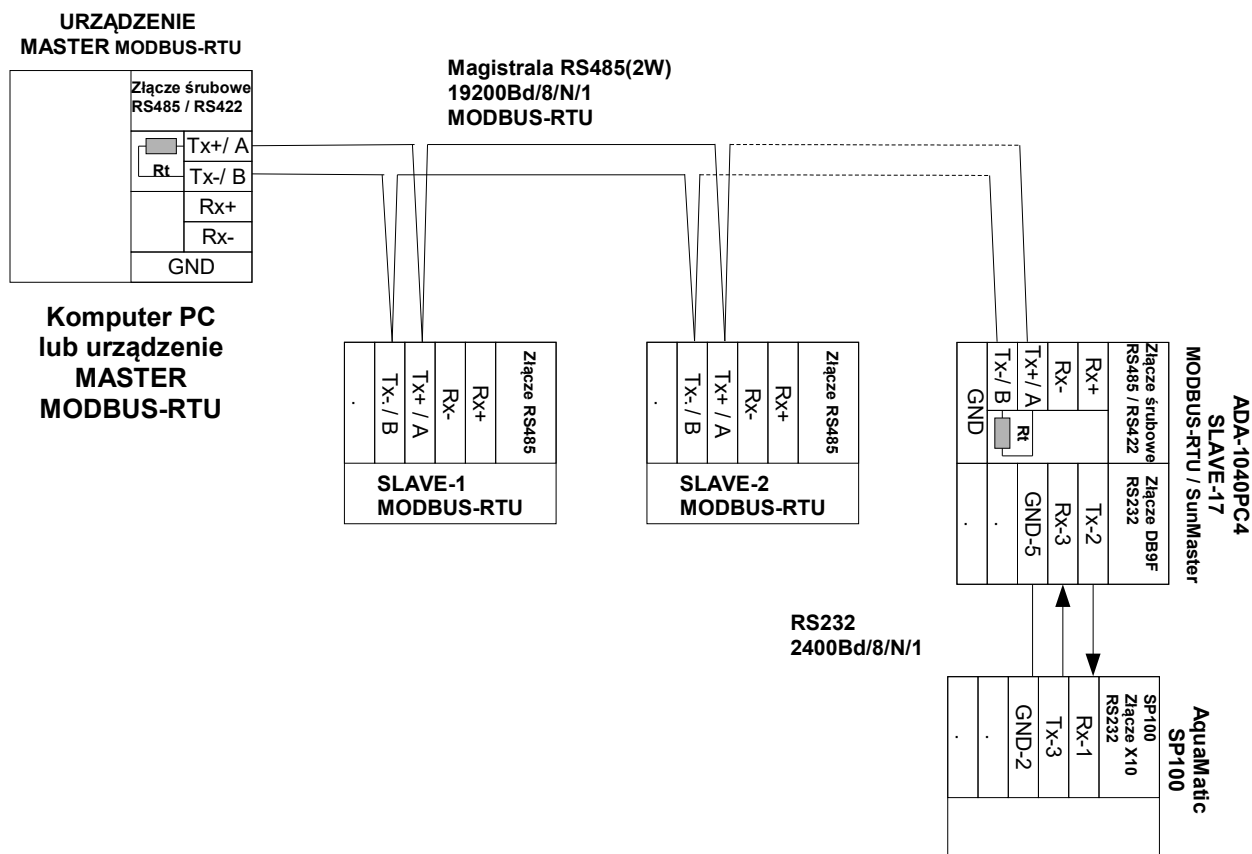
Poniżej przedstawiono sposób podłączenia konwertera ADA-1040PC4 do magistrali RS485(4W) i RS485(2W).

#### 3.4.1. PODŁĄCZENIE CD AQUAMATIC INDUSTRIAL DO MAGISTRALI RS485(4W) MODBUS-RTU



Rys 7. Przykładowe podłączenie CD AquaMatic Industrial za pomocą ADA-1040PC4 do magistrali RS485(4W) 4-przewodowej

### 3.4.2. PODŁĄCZENIE CD AQUAMATIC INDUSTRIAL DO MAGISTRALI RS485(2W) MODBUS-RTU



Rys 8. Przykładowe podłączenie CD AquaMatic Industrial za pomocą ADA-1040PC4 do magistrali RS485(2W) 2-przewodowej

### 3.4.3. ŁĄCZENIE ZACISKÓW GND

Łączenie zacisków GND interfejsów RS485/RS422 urządzeń podłączonych do magistrali RS485/RS422 należy wykonać w przypadku różnicy potencjałów mas interfejsów RS485/RS422, która uniemożliwia prawidłową transmisję danych.

**Nie można podłączać do zacisku GND ekranów kabli, obwodu PE instalacji elektrycznej, mas innych urządzeń.**

### 3.4.4. PODŁĄCZENIE REZYSTANCJI KOŃCOWEJ Rt

Zastosowanie rezystancji końcowej  $R_t = 120 \Omega$  pozwala na zmniejszenie wpływu odbić w liniach długich i przy dużej prędkości transmisji. Dla prędkości poniżej 9600 bps rezystor nie jest potrzebny. Dla odległości powyżej 1000m i 9600 bps lub 700m i 19200 bps rezystor może być niezbędny, jeżeli wystąpią problemy z poprawnością transmisji. Przykładowe podłączenia rezystora przedstawiono na rysunkach 5 i 6. Rezystor  $R_t = 120 \Omega$ , 5%, 0,25W w ilości 2 szt. jest w komplecie z urządzeniem ADA-1040PC4.

## 3.5. PODŁĄCZENIE ZASILANIA

W celu podłączenia zasilania do konwertera ADA-1040PC4 należy zaopatrzyć się w zasilacz stabilizowany o napięciu wyjściowym od 10V= do 30V= i mocy minimum 2W, np. HDR-15-24. Długość kabla zasilającego od zasilacza do urządzenia nie powinna przekroczyć 3 m. Podłączyć biegun dodatni (+) zasilacza do zacisku V+, a ujemny (-) do V- na listwie zaciskowej konwertera. ADA-1040PC4 posiada zabezpieczenie przed odwrotnym podłączeniem napięcia zasilającego.

## 4. URUCHOMIENIE

Po poprawnym wykonaniu instalacji według powyższych punktów możemy załączyć zasilanie.

Po prawidłowym podłączeniu zasilania powinna zaświecić się zielona dioda PWR na frontowym panelu konwertera.

Jeżeli po podłączeniu zasilania na panelu frontowym nie świeci się zielona dioda, oznaczona jako PWR należy sprawdzić prawidłowość podłączenia zasilania (polaryzację).

Podczas poprawnej transmisji danych przez konwerter powinny mrugać diody LED oznaczone jako Tx, Rx .

### UWAGA!

**PRZY PRĘDKOŚCIACH POWYŻEJ 38.4 KBPS DIODY TX, RX BĘDĄ SŁABIEJ ŚWIECIĆ PODCZAS PRZESYŁANIA DANYCH**



## 4.1. OPIS DIOD SYGNALIZACYJNYCH

Opis działania diod sygnalizacyjnych przedstawiono poniżej:

LED	Opis
PWR	Sygnalizacja obecności zasilania konwertera
RX	Sygnalizacja odbioru danych przez konwerter ADA-1040PC4 z portu RS485/RS422 – MODBUS-RTU
TX	Sygnalizacja transmisji danych z konwerter ADA-1040PC4 przez port RS485/RS422 – MODBUS-RTU
Żółta obok SW1	Nie świeci – sygnalizacja trybu pracy normalnej (Run)
	Miga z częstotliwością 1 Hz - sygnalizacja trybu konfiguracji lub miga sygnalizując przepływ danych programu do konwertera
	Miga z częstotliwością 2 Hz - sygnalizacja trybu konfiguracji producenta
	Świeci światłem ciągłym – sygnalizacja trybu awaryjnej wymiany oprogramowania (firmwear'u),

## 4.2. USUWANIE PROBLEMÓW

Problem	Możliwe sposoby rozwiązania problemu
Dioda PWR nie świeci	Należy sprawdzić polaryzację podłączonego zasilania i jego parametry.
Dioda Rx świeci ciągle	Magistrala RS485(4W) / RS422. Oznacza to złą polaryzację na zaciskach Rx+, Rx-, należy zmienić polaryzację.
Brak transmisji Dioda Tx mruga	Magistrala RS485(4W) / RS422. Sprawdzić poprawność podłączenia do zacisków Tx, Rx według punktu 3.

## 5. KONFIGURACJA

### 5.1. TRYBY PRACY KONWERTERA

Konwerter ADA-1040PC4 może pracować w kilku trybach pracy :

- praca normalna
- konfiguracja,
- ustawienia producenta
- awaryjna wymiany oprogramowania (firmwear'u),

które ustawiamy przełącznikiem SW1 umieszczonym obok złącza DB-9F oznaczonego RS232. W celu przestawienia sekcji przełącznika SW1 należy, zdjęć pokrywkę złącz z napisem SW1 i małym, płaskim wkrętakiem dokonać odpowiednich przestawień.

Wszystkie możliwe ustawienia przełącznika SW1 służące do zmiany trybów pracy ADA-1040PC4 przedstawione są w tabeli poniżej.

**Tryby pracy konwertera**

SW1- 1	SW1- 2	Tryb pracy
OFF	OFF	Praca normalna
ON	OFF	Konfiguracja urządzenia
OFF	ON	Ustawienia producenta Przy tym ustawieniu wyłączenie i ponowne załączenie zasilania konwertera powoduje ustawienie konfiguracji producenta
ON	ON	Tryb awaryjnej wymiany oprogramowania

### 5.2. KONFIGURACJA APLIKACJĄ ADACONFIG

Konfigurację konwertera ADA-1040PC4 należy wykonać za pomocą programu *ADAConfig* dostarczonego na płycie CD razem z zakupionym konwerterem. W celu skonfigurowania konwertera należy go uprzednio podłączyć do portu RS-232 komputera ( patrz punkt PODŁĄCZENIE DO KOMPUTERA) i zasilacza. Po załączeniu zasilacza należy sprawdzić, czy na frontowym panelu świeci zielona dioda oznaczona jako PWR. Jeżeli dioda nie świeci, należy sprawdzić polaryzację zasilania podłączonego do konwertera. Jeżeli dioda świeci, należy ustawić sekcję mikro przełącznika SW1 do pracy w trybie konfiguracji jak w tabeli poniżej.

SW1-1	SW1-2
ON	OFF

Wejście w tryb konfiguracji powoduje, zapalenie żółtej diody LED umieszczonej obok mikro przełącznika SW1 z częstotliwością 1 Hz. Po uruchomieniu programu *ADAConfig* można przeprowadzić konfigurację parametrów transmisji dla każdego z interfejsów konwertera. W pierwszej kolejności należy ustawić w programie *ADAConfig* numer portu COM służącego do komunikacji z konwerterem. Następnie powinniśmy, odczytać konfigurację zapisaną w pamięci konwertera naciskając przycisk **Odczytaj konfigurację z konwertera**.

Po odczytaniu konfiguracji można dokonać odpowiednich zmian w ustawieniach każdego z interfejsów jak:

a/ustawienie adresu konwertera od strony magistrali RS485 MODBUS-RTU pole [Adres] (zakres 1-247).

W tym celu należy w grupie [Adresowanie konwertera] zaznaczyć pole [Dostępny] a w pole [Adres] wpisać adres MODBUS-RTU konwertera.

b/ustawienie parametrów transmisji dla interfejsu RS232 i RS485/RS422

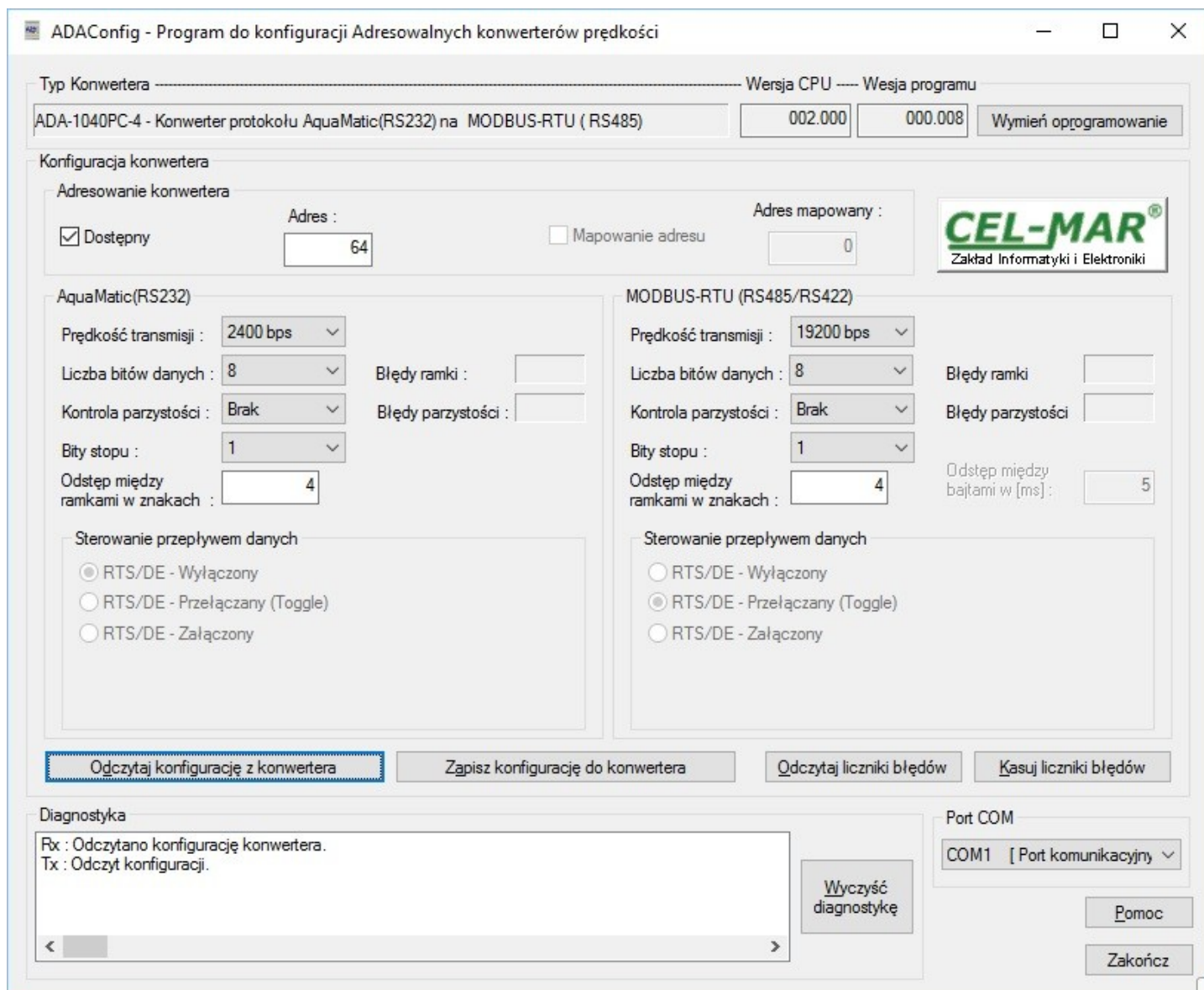
- prędkość transmisji (kbps) : 0.3, 0.6, 1.2, 1.8, 2.4, 4.8, 7.2, 9.6, 14.4, 19.2, 28.8, 38.4, 57.6, 76.8, 115.2, 230.4,
- liczba bitów danych : 5, 6, 7, 8,
- kontrola parzystości : brak, kontrola parzystości, kontrola nieparzystości,

- liczba bitów stopu : 1, 2,
- odstęp między ramkami w znakach od 4 do 255 (czas ciszy interpretowany jako koniec ramki),
- sterowanie przepływem danych - aktualnie nieaktywne.

Po dokonaniu zmian konfiguracji należy ją zapisać do pamięci konwertera naciskając przycisk *Zapisz konfigurację do konwertera*. Powrót do pracy normalnej następuje po ustawieniu sekcji mikro przełącznika SW1 jak w tabeli poniżej.

SW1-1	SW1-2
OFF	OFF

Powrót do pracy normalnej powoduje wygaszenie żółtej diody LED umieszczonej obok mikro przełącznika SW1.



Rys 9. Widok interfejsu programu ADAConfig

### 5.3. USTAWIENIA PRODUCENTA

W przypadku problemów z pracą konwertera ADA-1040PC4 można dokonać przywrócenia ustawień producenta wewnętrznych rejestrów konwertera.

W tym celu należy ustawić sekcje przełącznika SW1 jak w tabeli poniżej.

SW1-1	SW1-2
OFF	ON

Następnie **wyłączyć** i po chwili ponownie **załączyć** zasilanie konwertera. Po wykonaniu tej czynności do rejestrów wewnętrznych konwertera zostaną załadowane ustawienia producenta.

Powrót do pracy normalnej następuje po ustawieniu sekcji mikro przełącznika SW1 jak w tabeli poniżej.

SW1-1	SW1-2
OFF	OFF

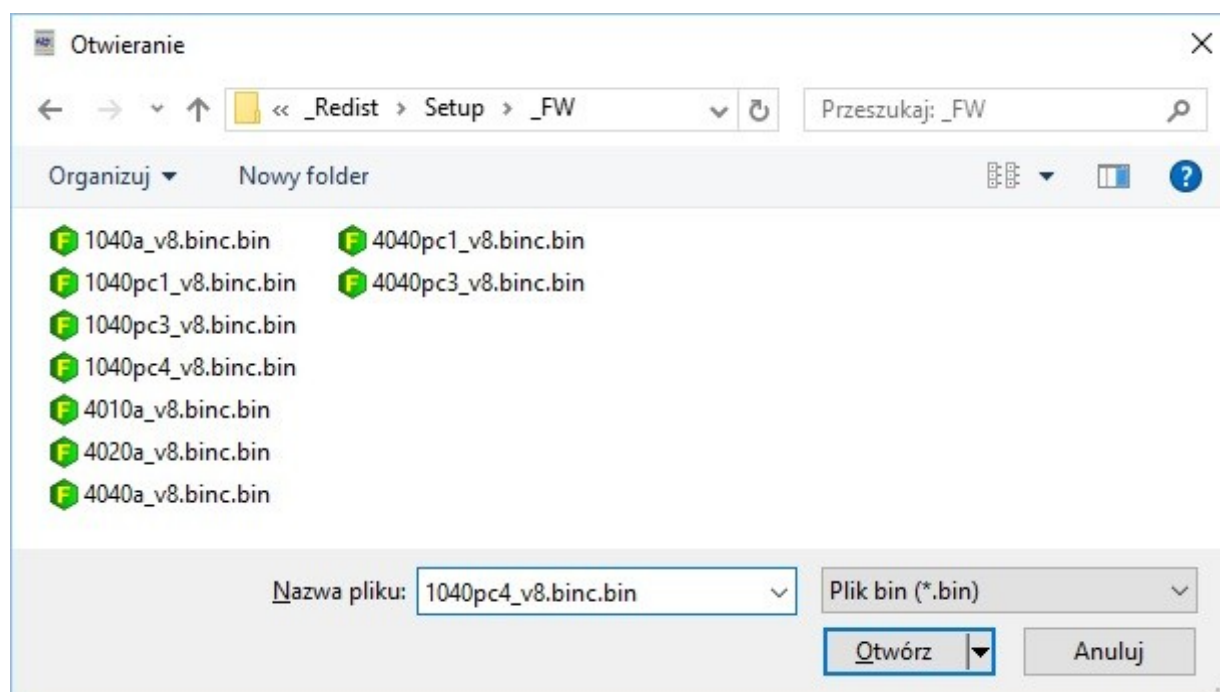
Powrót do pracy normalnej powoduje wygaszenie żółtej diody LED umieszczonej obok mikro przełącznika SW1.

## 5.4. WYMIANA PROGRAMU

W celu wymiany oprogramowania (firmware) konwertera ADA-1040PC4 musimy, przełączyć go w tryb konfiguracji ustawiając sekcje mikro przełącznika SW1 jak w tabeli poniżej.

SW1-1	SW1-2
ON	OFF

Wejście w tryb konfiguracji powoduje, zapalenie żółtej diody LED umieszczonej obok mikro przełącznika SW1 z częstotliwością 1 Hz. Następnie za pomocą przycisku *Wymień oprogramowanie* dokonujemy wymiany dostarczonego przez producenta programu. Naciśnięcie tego przycisku powoduje otwarcie okna jak na rysunku poniżej, w którym wskazujemy lokalizację pliku z rozszerzeniem \*.bin. Po podświetleniu pliku programu i naciśnięciu przycisku *Otwórz* następuje załadowanie programu do bufora *ADAConfig* i jego sprawdzenie. Jeśli program nie wykryje błędów w załadowanym pliku, możemy przystąpić do wymiany oprogramowania konwertera. Proces wymiany programu wizualizowany jest przez *ADAConfig* za pomocą paska postępu i po udanej wymianie potwierdzany odpowiednim komunikatem.



Rys 10. Wybór pliku z programem konwertera

Podczas ładowania programu żółta dioda LED umieszczona obok mikro przełącznika SW1 miga, pokazując przepływ danych do konwertera. Jeżeli program został, załadowany poprawnie żółta dioda LED zacznie ponownie migać z częstotliwością 1 Hz.

Po udanej wymianie można powrócić do pracy normalnej, ustawiając sekcję mikro przełącznika SW1 jak w poniższej tabeli.

SW1-1	SW1-2
OFF	OFF

Powrót do pracy normalnej powoduje wygaszenie żółtej diody LED umieszczonej obok mikro przełącznika SW1.

## 5.5. AWARYJNA WYMIANA PROGRAMU

W przypadku nieudanej wymiany programu konwertera należy spróbować, wymienić go ponownie według opisu zawartego w poprzednim punkcie. Jeśli jednak operacja się nie powiedzie, należy wówczas skorzystać z możliwości awaryjnej wymiany oprogramowania. Wejścia w ten tryb dokonujemy, ustawiając sekcję mikro przełącznika SW1 jak w tabeli poniżej.

SW1-1	SW1-2
ON	ON

Po takim ustawieniu sekcji mikro przełącznika należy wykonać restart konwertera. Można tego dokonać przez wyłączenie i ponowne załączenie zasilania ADA-1040PC4. Po tej czynności konwerter powinien się znajdować w trybie awaryjnej wymiany oprogramowania, w którym żółta dioda LED umieszczona obok mikro przełącznika SW1 świeci światłem ciągłym. Teraz należy dokonać wymiany programu w sposób opisany w poprzednim punkcie.

Po udanej wymianie programu należy ustawić sekcję mikro przełącznika SW1 jak w tabeli poniżej.

SW1-1	SW1-2
OFF	OFF

Powrót do pracy normalnej powoduje wygaszenie żółtej diody LED umieszczonej obok mikro przełącznika SW1.

## 6. DIAGNOSTYKA TRANSMISJI DANYCH

W celu odczytania diagnostyk należy ustawić sekcje mikro przełącznika SW1 do pracy w trybie konfiguracji jak w tabeli poniżej.

SW1-1	SW1-2
ON	OFF

Wejście w tryb konfiguracji powoduje, zapalenie żółtej diody LED umieszczonej obok mikro przełącznika SW1 z częstotliwością 1 Hz. Poprawność transmisji przebiegającej po interfejsach RS232 i RS485 można, sprawdzić odczytując liczniki błędów programem *ADAConfig* z pamięci konwertera. Licznik błędnych ramek będzie zwiększany np. w przypadku źle ustawionej prędkości w stosunku do rzeczywistej prędkości przesyłanych danych. Natomiast licznik błędów parzystości będzie liczył błędy mogące powstać w przypadku przekłamania bitów w transmitowanym znaku. Licznik ten nie działa przy wyłączonej kontroli parzystości. W celu odczytania wymienionych liczników naciskamy przycisk *Odczytaj liczniki błędów*. Kasowania liczników dokonujemy, używając przycisku *Kasuj liczniki błędów*, co spowoduje wyzerowanie liczników w pamięci konwertera.

W wypadku pojawiania się błędów parzystości lub błędów ramki należy sprawdzić ustawienia konwertera oraz poprawność połączenia magistrali RS485 i urządzenia do portu RS232 konwertera.

Po zakończeniu diagnostyki musimy ustawić sekcje mikro przełącznika SW1 w tryb pracy normalnej jak w tabeli poniżej.

SW1-1	SW1-2
OFF	OFF

Powrót do pracy normalnej powoduje wygaszenie żółtej diody LED umieszczonej obok mikro przełącznika SW1.

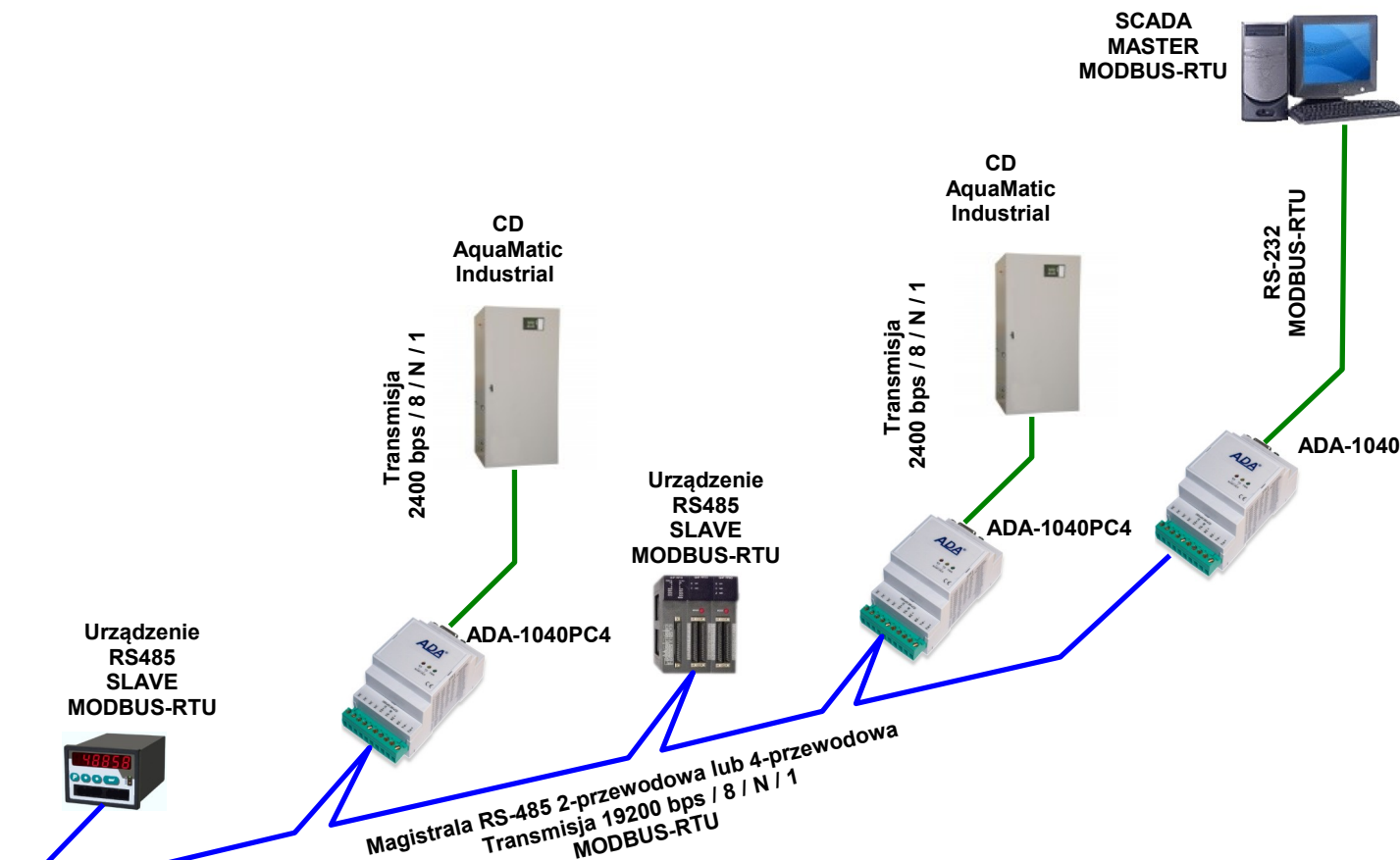
## 7. OPIS DZIAŁANIA

ADA-1040PC4 to dwukierunkowy konwerter protokołu AquaMatic/SP100 na protokół MODBUS-RTU, z możliwością konwersji prędkości transmisji, formatu danych (liczba bitów danych, bit parzystości, bity stopu). Dodatkowo spełnia, rolę separatora portu RS232 (AquaMatic) od portu RS485/RS422 (MODBUS-RTU).

Jeżeli do portu RS232 podłączymy sterownik CD AquaMatic Industrial to do portu RS485/RS422 należy podłączyć magistralę RS485 MODBUS-RTU.

Ramki protokołu MODBUS z błędem CRC są odrzucane przez konwerter.

Ramki protokołu AquaMatic z błędem również są odrzucane przez konwerter.



Rys 11. Podłączenie CD AquaMatic Industrial do magistrali RS485 MODBUS-RTU

## 8. IMPLEMENTACJA PROTOKOŁU MODBUS-RTU

Konwerter protokołów ADA-1040PC4 umożliwia podłączenie CD AquaMatic Industrial jako urządzenie SLAVE do magistrali RS485 MODBUS-RTU. Długość magistrali RS485 można wydłużyć o odcinki 1200m poprzez zastosowanie separatorów RS485 ADA-4040 oraz HUB'ów RS485 ADA-4044H.

Zastosowanie protokołu MODBUS-RTU do komunikacji między konwerterami ADA-1040PC4 a systemem typu SCADA lub sterownikiem PLC umożliwia łatwą integrację CD AquaMatic Industrial w ramach istniejących systemów automatyki BMS.

### 8.1. TABELA ADRESÓW MODBUS-RTU

#### 8.1.1. REJESTRY AKTUALNYCH WARTOŚCI PARAMETRÓW CD AQUAMATIC INDUSTRIAL ODCZYTYWANE FUNKCJĄ 04 (3X – REFERENCES) INPUT REGISTERS

Modbus adres 3X	Modbus adres F4	Opis parametrów	Modbus Atryb.	Modbus Wartość	Modbus Skala DW
30001	0	Poziom wody w zbiorniku [%]	R	0-100	1
30002	1	Ciśnienie w instalacji [bar]	R	0-65535	10
30003	2	Tryb pracy: 0 = manualny, 1 = automatyczny	R	0/1	1
30004	3	Przelew awaryjny Kontaktron 4 (110%)	R	0/1	1
30005	4	Kontaktron 1 (30%)	R	0/1	1
30006	5	Kontaktron 2 (50%)	R	0/1	1
30007	6	Kontaktron 3 (100%)	R	0/1	1
30008	7	Pompa 1	R	0/1	1
30009	8	Pompa 2	R	0/1	1
30010	9	Pompa zatapialna 1	R	0/1	1
30011	10	Pompa zatapialna 2	R	0/1	1
30012	11	Awaria pompy 1	R	0/1	1
30013	12	Awaria pompy 2	R	0/1	1
30014	13	Awaria pompy zatapialnej 1	R	0/1	1
30015	14	Awaria pompy zatapialnej 2	R	0/1	1
30016	15	Alarm suchobieg	R	0/1	1
30017	16	Alarm suchobieg pompa 1	R	0/1	1
30018	17	Alarm suchobieg pompa 2	R	0/1	1
30019	18	Przeciążenie silnika, zewnętrzny przekaźnik 1	R	0/1	1
30020	19	Przeciążenie silnika, zewnętrzny przekaźnik 2	R	0/1	1
30021	20	Styk beznapięciowy, sygnalizator wszystkich awarii	R	0/1	1
30022	21	Elektrozawór uzupełniający wodą wodociągową	R	0/1	1
30023	22	Alarm ciśnienia zwrotnego z kanalizacji	R	0/1	1
30024	23	Awaria czujnika ciśnienia	R	0/1	1
30025	24	Awaria sondy poziomu wody	R	0/1	1
30026	25	Najwyżej położony przybór	R	0-65535	1
30027	26	Kalibracja sondy poziomu	R	0-65535	10
30028	27	Ciśnienie startu pompy 1 [bar]	R	0-65535	10
30029	28	Ciśnienie zatrzymania pompy 1 [bar]	R	0-65535	10
30030	29	Ciśnienie startu pompy 2 [bar]	R	0-65535	10

Modbus adres 3X	Modbus adres F4	Opis parametrów	Modbus Atryb.	Modbus Wartość	Modbus Skala DW
30031	30	Ciśnienie zatrzymania pompy 2 [bar]	R	0-65535	10
30032	31	Czas pracy pompy 1	R	0-65535	1
30033	32	Czas pracy pompy 2	R	0-65535	1
30034	33	Czas pracy pompy zatapialnej 1	R	0-65535	1
30035	34	Czas pracy pompy zatapialnej 2	R	0-65535	1
30036	35	Interwał wymiany wody w zbiorniku podręcznym	R	0-65535	1
30037	36	Czas otwarcia elektrozworu do wymiany wody [s]	R	0-65535	1
30038	37	Wersja oprogramowania	R	0-65535	1
30039	38	Numer seryjny systemu (zawsze 0)	R	0-65535	1

### 8.1.2. REJESTRY AKTUALNYCH WARTOŚCI PARAMETRÓW CD AQUAMATIC INDUSTRIAL ODCZYTYWANE FUNKCJĄ 03 (4X – REFERENCES) HOLDING REGISTERS

Modbus adres 4X	Modbus adres F3	Opis parametrów	Modbus Atryb.	Modbus Wartość	Modbus Skala DW
40001	0	Poziom wody w zbiorniku [%]	R	0-100	1
40002	1	Ciśnienie w instalacji [bar]	R	0-65535	10
40003	2	Tryb pracy: 0 = manualny, 1 = automatyczny	R	0/1	1
40004	3	Przelew awaryjny Kontaktron 4 (110%)	R	0/1	1
40005	4	Kontaktron 1 (30%)	R	0/1	1
40006	5	Kontaktron 2 (50%)	R	0/1	1
40007	6	Kontaktron 3 (100%)	R	0/1	1
40008	7	Pompa 1	R	0/1	1
40009	8	Pompa 2	R	0/1	1
40010	9	Pompa zatapialna 1	R	0/1	1
40011	10	Pompa zatapialna 2	R	0/1	1
40012	11	Awaria pompy 1	R	0/1	1
40013	12	Awaria pompy 2	R	0/1	1
40014	13	Awaria pompy zatapialnej 1	R	0/1	1
40015	14	Awaria pompy zatapialnej 2	R	0/1	1
40016	15	Alarm suchobieg	R	0/1	1
40017	16	Alarm suchobieg pompa 1	R	0/1	1
40018	17	Alarm suchobieg pompa 2	R	0/1	1
40019	18	Przeciążenie silnika, zewnętrzny przekaźnik 1	R	0/1	1
40020	19	Przeciążenie silnika, zewnętrzny przekaźnik 2	R	0/1	1
40021	20	Styk beznapięciowy, sygnalizator wszystkich awarii	R	0/1	1
40022	21	Elektrozawór uzupełniający wodą wodociągową	R	0/1	1
40023	22	Alarm ciśnienia zwrotnego z kanalizacji	R	0/1	1

Modbus adres 4X	Modbus adres F3	Opis parametrów	Modbus Atryb.	Modbus Wartość	Modbus Skala DW
40024	23	Awaria czujnika ciśnienia	R	0/1	1
40025	24	Awaria sondy poziomu wody	R	0/1	1
40026	25	Najwyżej położony przybór	R	0-65535	1
40027	26	Kalibracja sondy poziomu	R	0-65535	10
40028	27	Ciśnienie startu pompy 1 [bar]	R	0-65535	10
40029	28	Ciśnienie zatrzymania pompy 1 [bar]	R	0-65535	10
40030	29	Ciśnienie startu pompy 2 [bar]	R	0-65535	10
40031	30	Ciśnienie zatrzymania pompy 2 [bar]	R	0-65535	10
40032	31	Czas pracy pompy 1	R	0-65535	1
40033	32	Czas pracy pompy 2	R	0-65535	1
40034	33	Czas pracy pompy zatapialnej 1	R	0-65535	1
40035	34	Czas pracy pompy zatapialnej 2	R	0-65535	1
40036	35	Interwał wymiany wody w zbiorniku podręcznym	R	0-65535	1
40037	36	Czas otwarcia elektrozworu do wymiany wody [s]	R	0-65535	1
40038	37	Wersja oprogramowania	R	0-65535	1
40039	38	Numer seryjny systemu (zawsze 0)	R	0-65535	1

## 8.2. BUDOWA RAMKI PROTOKOŁU MODBUS-RTU

Adres urządzenia (1-bajt)	Funkcja (1-bajt)	Dane (n-bajtów)	CRC-16Lo (1-bajt)	CRC-16Hi (1-bajt)
---------------------------	------------------	-----------------	-------------------	-------------------

## 8.3. WYKORZYSTYWANE FUNKCJE PROTOKOŁU MODBUS-RTU

Kod Funkcji	Opis
03 (0x03)	Odczyt wartości pomiarów i stanu Inwertera z rejestrów MODBUS-RTU
04 (0x04)	Odczyt wartości pomiarów i stanu Inwertera z rejestrów MODBUS-RTU

### 8.3.1. FUNKCJA 0x03 / 0x04 - ODCZYT WARTOŚCI PARAMETRÓW CD AQUAMATIC INDUSTRIAL

#### 8.3.1.1. ODCZYT AKTUALNEJ WARTOŚCI PARAMETRU ZAPISANEJ W 16-BITOWYM REJESTRZE [4X / 3X-REFERENCES]

Funkcja 0x03 / 0x04 służy do odczytu wartości parametrów z CD AquaMatic Industrial. Wartość parametru odczytywana z rejestru MODBUS-RTU jest reprezentowana przez 16-bitowy rejestr. Rejestry z wartością pomiaru są w formacie liczby całkowitej 16-bitowej ze znakiem (w C/C++ typ short int).

Rzeczywistą wartość pomiaru otrzymujemy z odczytanego rejestru według poniższych algorytmów stosując odpowiednią wartość dzielnika **DW** (tabela powyżej).

**Algorytm 1.** Odczytany rejestr zapisujemy do zmiennej typu rzeczywistego (float) a następnie dzielimy ją przez dzielnik **DW**.

// Fragment kodu w języku C (VS6.0) prezentujący powyższy algorytm

short int siRejPomiaru;

float fWartoscPomiaru

.....

fWartoscPomiaru = (float)siRejestrPomiaru;

fWartoscPomiaru = fWartoscPomiaru / DW;

**Algorytm 2.** Odczytany rejestr zapisujemy do zmiennej typu całkowitego 16-bitowego (short int) a następnie dzielimy ją przez dzielnik **DW**, otrzymana reszta z dzielenia to liczba setnych części wartości pomiaru.

// Fragment kodu w języku C (VS6.0) prezentujący powyższy algorytm

short int siRejPomiaru;

div\_t div\_WartoscPomiaru;

.....

div\_WartoscPomiaru = div((int)siRejestrPomiaru, DW)

printf("Całkowita wartość pomiaru = %d\n, Setne części wartości pomiaru = %d\n",

div\_WartoscPomiaru.quot, div\_WartoscPomiaru.rem );

### Zapytanie o Ciśnienie w instalacji [bar]

Nr.Bajtu	Oznaczenie	Rozmiar	Wartość [hex]
00	Adres ADA-1040PC4	1 Bajt	11 [ 1 do F7]
01	Kod funkcji	1 Bajt	03 / 04
02	Adres rejestru Hi	1 Bajt	00
03	Adres rejestru Lo	1 Bajt	01
04	Liczba rejestrów Hi	1 Bajt	00
05	Liczba rejestrów Lo	1 Bajt	01
06	CRC-Lo	1 Bajt	---
07	CRC-Hi	1Bajt	---

**Przykład.** Zapytanie o Ciśnienie w instalacji [bar] z rejestru adres 40002 / adres 30002

11-03-00-01-00-01-CRCLo-CRCHi

11-04-00-01-00-01-CRCLo-CRCHi

### Odpowiedź z wartością Ciśnienia w instalacji [bar]

Nr.Bajtu	Oznaczenie	Rozmiar	Wartość [hex]
00	Adres ADA-1040PC4	1-Bajt	11 [ 1 do F7]
01	Kod funkcji	1-Bajt	03 / 04
02	Liczba bajtów danych	N-Bajt	02
03	Dane1-Hi	1-Bajt	00
04	Dane1-Lo	1-Bajt	19
05	CRC-Lo	1-Bajt	---
06	CRC-Hi	1-Bajt	---

**Przykład.** Odczyt Ciśnienia w instalacji [bar] z rejestru adres 40002 / adres 30002

11-03-02-00-19-CRCLo-CRCHi

11-04-02-00-19-CRCLo-CRCHi

W odpowiedzi Ciśnienie w instalacji [bar] jest przedstawione jako 2-bajty o wartościach:

P[bar] = 0x0019 => 25/10 => 2,50 [bar]

### Odpowiedź - w przypadku wystąpienia wyjątku

Nr.Bajtu	Oznaczenie	Rozmiar	Wartość [hex]
00	Adres ADA-1040PC4	1-Bajt	11 [ 1 do F7]
01	Kod funkcji	1-Bajt	83 / 84
02	Kod wyjątku	1-Bajt	01-nieznana funkcja 02-nieznany adres danych 03-nieznana wartość danych 04-sterownik CD AquaMatic nie odpowiada lub jest uszkodzony
03	CRC-Lo	1-Bajt	
04	CRC-Hi	1-Bajt	

### UWAGA !

DO ADA-1040PC4 MOŻNA RÓWNIEŻ WYSYLAĆ ZAPYTANIE MODBUD-RTU O WSZYSTKIE LUB WYBRANE PARAMETRY/REJESTRY CD AQUAMATIC INDUSTRIAL.



## 9. INTERFEJS RS232 OPIS PINÓW ZŁĄCZA DB-9F

Pin	Sygnal	Opis	ADA-1040PC4
1	(DCD)	Poziom sygnału odbieranego	Połączony z DSR
2	(TxD)	Nadawanie danych z ADA-1040PC4	Nadajnik
3	(RxD)	Odbiór danych przez ADA-1040PC4	Odbiornik
4	(DSR)	Gotowość urządzenia do odbierania/wysyłania danych	Połączony z DTR
5	(SG)	Masa sygnałowa	GND
6	(DTR)	Gotowość urządzenia do odbierania/wysyłania danych	Połączony z DSR
7	(CTS)	Urządzenie potwierdza przyjęcie sygnału RTS z ADA-1040PC4	Połączony z RTS
8	(RTS)	Urządzenie zgłasza do urządzenia gotowość odbioru danych	Połączony z CTS
9	(RI)	Wskaźnik wywołania	Nie połączony

## 10. WERSJE WYKONANIA

ADA-1040PC4 -			
<b>Wersja:</b>			
Standardowa		<b>1</b>	
<b>Izolacja galwaniczna:</b>			
Izolacja galwaniczna trójdrożna 1kVDC			<b>23</b>
Izolacja galwaniczna trójdrożna 3kVDC			<b>33</b>

Przykład zamówienia:  
Symbol produktu: **ADA-1040PC4-1-23**  
1 – wersja standardowa,  
23 – izolacja galwaniczna trójdrożna 1kVDC,

## 11. DANE TECHNICZNE

<b>DANE TECHNICZNE</b>		
<b>Parametry Transmisji</b>		
<b>Interfejs</b>	<b>RS-232</b>	<b>RS-485/RS-422</b>
<b>Złącze</b>	Gniazdo DSUB-9 żeńskie.	Złącze śrubowe maks. Ø 2,5mm <sup>2</sup>
<b>Długość linii interfejsu</b>	do 15 m	1200 m
<b>Maksymalna liczba podłączonych urządzeń</b>	1	32
<b>Linia transmisyjna</b>	Kabel DB9F/DB9M wielożyłowy 9x0,34 w ekranie (do 15m).	Kabel skrętkowy 1-parowy, 2-parowy lub 4-parowy, UTP Nx2x0,5(24AWG), ekranowany w środowisku o dużych zakłóceniach (STP Nx2x0,5(24AWG)).
<b>Zgodność ze Standardami</b>	EIA-232, CCITT V.24,	EIA-485, CCITT V.11
<b>Protokół</b>	<b>AquaMatic/SP100</b>	<b>Modbus-RTU</b>
<b>Maksymalna prędkość transmisji danych</b>	Do 230,4 kbps	Do 230,4 kbps
<b>Typ transmisji</b>	Asynchroniczna full duplex, half duplex.	
<b>Sygnalizacja optyczna</b>	<ul style="list-style-type: none"> <li>• zielona dioda PWR zasilania,</li> <li>• czerwona dioda RX odbiór danych od strony RS-485/RS-422,</li> <li>• żółta dioda TX transmisja danych przez interfejs RS-485/RS-422.</li> </ul>	
<b>Parametry Elektryczne</b>		
<b>Napięcie zasilania</b>	10 - <u>24</u> – 30 V DC	
<b>Przewód zasilający</b>	Zalecana długość przewodu zasilającego – do 3m	
<b>Moc pobierana</b>	<2W	
<b>Zabezpieczenie przed odwrotną polaryzacją zasilania</b>	Tak	
<b>Izolacja galwaniczna</b>	1kVDC lub 3kVDC – pomiędzy obwodem zasilania a torem sygnałowym RS232 i RS485,	
<b>Opto-izolacja</b>	~3kVDC - pomiędzy torem sygnałowym RS485 a RS232.	
<b>Kompatybilność elektromagnetyczna</b>	Odporność na zakłócenia według normy PN-EN 55024. Emisja zakłóceń według normy PN-EN 55022.	
<b>Wymagania bezpieczeństwa</b>	Według normy PN-EN60950	
<b>Środowisko</b>	Handlowe i lekko uprzemysłowione	
<b>Parametry Środowiskowe</b>		
<b>Temperatura pracy</b>	-30 ÷ 60°C	
<b>Wilgotność względna powietrza</b>	5 ÷ 95% - bez kondensacji	
<b>Temperatura przechowywania</b>	-40 ÷ 70 °C	
<b>Obudowa</b>		
<b>Wymiary</b>	53 x 90 x 62 mm	
<b>Materiał</b>	PC/ABS	
<b>Stopień ochrony obudowy</b>	IP40	
<b>Stopień ochrony zacisków</b>	IP20	
<b>Masa</b>	0,10 kg	
<b>Wykonanie wg. Standardu</b>	DIN EN50022, DIN EN43880	
<b>Położenie podczas pracy</b>	Dowolne	
<b>Sposób montowania</b>	Na szynie zgodnej ze standardem DIN35 / TS35	

### Objaśnienia

CD – Centrala Deszczowa

\*) - Nazw firm i logotypów użyto tylko w celach informacyjnych.



**Drogi Kliencie,**

Dziękujemy Państwu za zakup produktu Firmy **CEL-MAR**.

Doceniając Państwa działalność, mamy nadzieję, że ta instrukcja obsługi pomogła w podłączeniu i uruchomieniu **konwertera ADA-1040PC4**. Pragniemy poinformować również iż jesteśmy producentem posiadającym jedną z najszerszych gam produktów transmisji danych wliczając: konwertery transmisji danych interfejsów RS232, RS485, RS422, USB, konwertery światłowodowe, pętle prądowe, separatory/powielacze (repeater'y).

Prosimy o kontakt w celu wyrażenia opinii o produkcie oraz jak możemy zaspokoić Państwa obecne i przyszłe oczekiwania.

**CEL-MAR sp.j.**

Zakład Informatyki i Elektroniki  
ul. Ściegiennego 219C  
25-116 Kielce, POLSKA

Tel.....	: +48 41 362-12-46
Tel/fax.....	: +48 41 361-07-70
Web.....	: <a href="http://www.cel-mar.pl">http://www.cel-mar.pl</a>
Biuro.....	: <a href="mailto:biuro@cel-mar.pl">biuro@cel-mar.pl</a>
Dział handlowy.....	: <a href="mailto:handlowy@cel-mar.pl">handlowy@cel-mar.pl</a>
Informacja techniczna .....	: <a href="mailto:serwis@cel-mar.pl">serwis@cel-mar.pl</a>