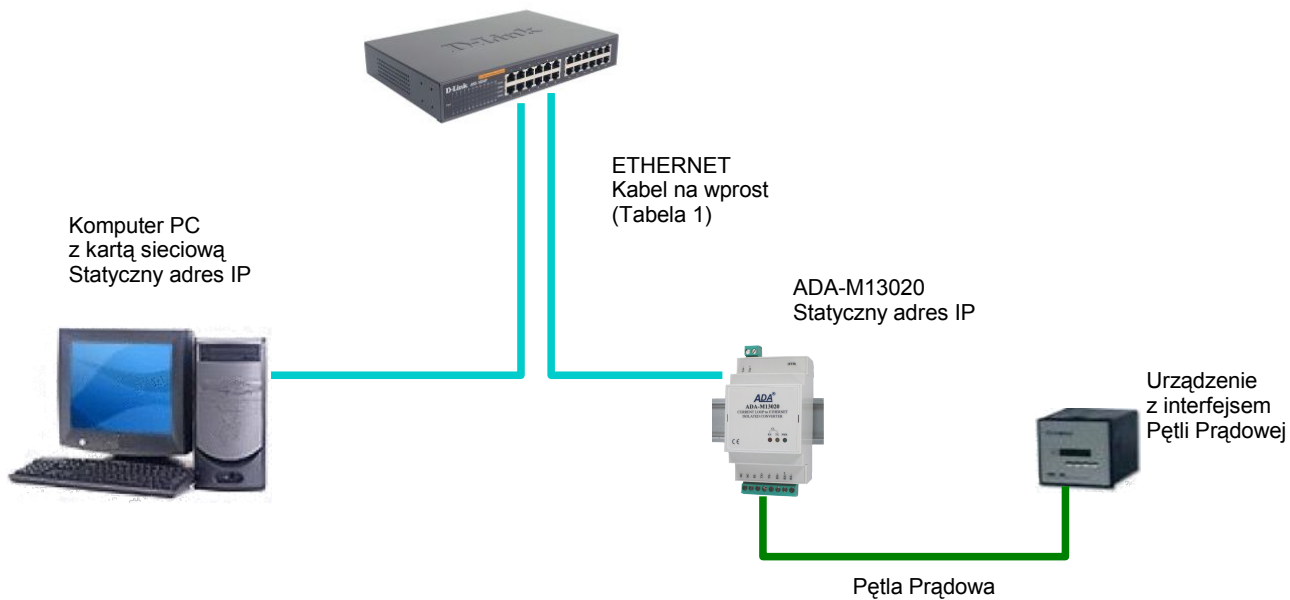
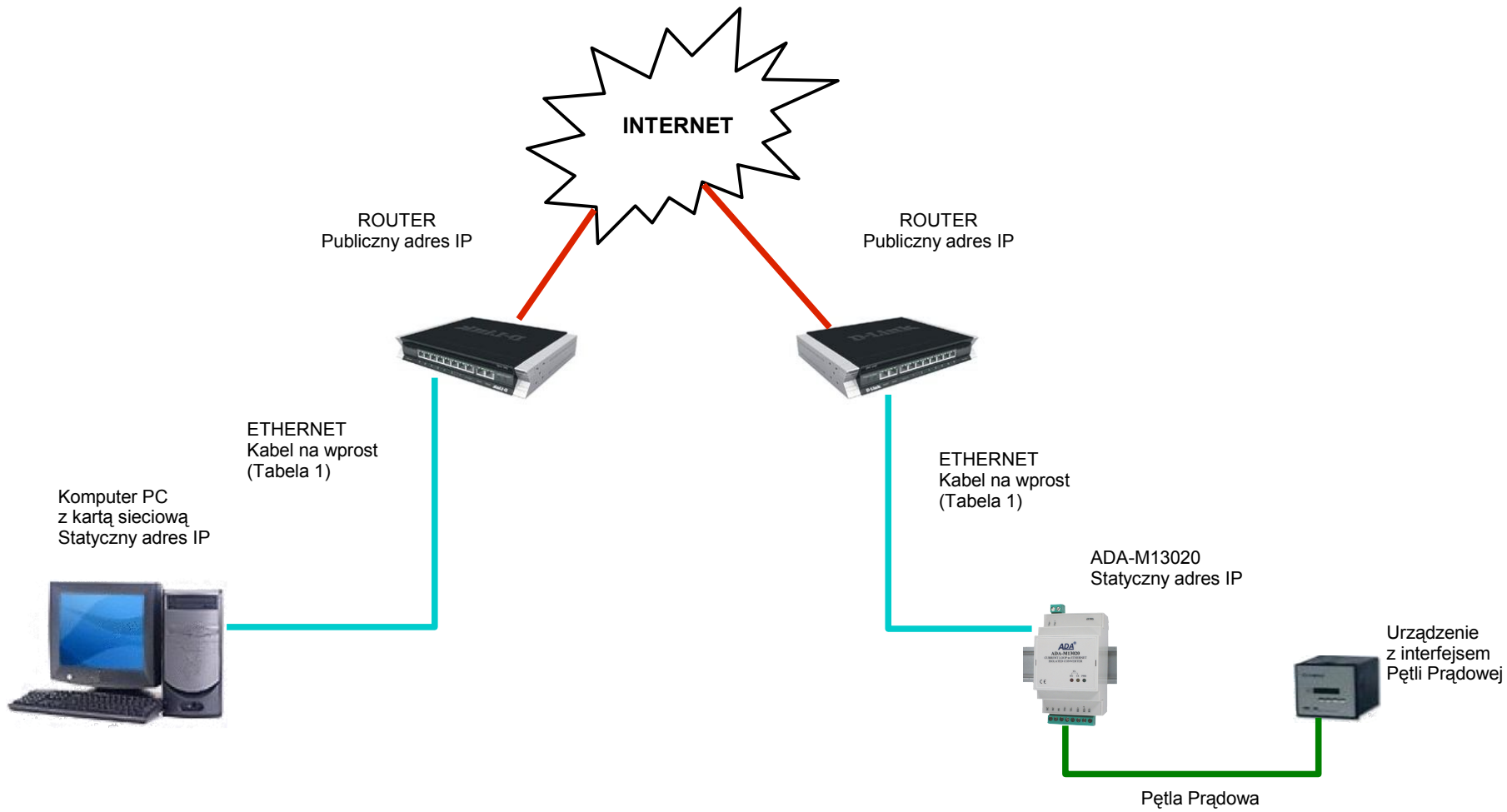


Sieć Lokalna
ETHERNET
zbudowana na przełączniku





Sieć Lokalna
ETHERNET
zbudowana na przełączniku



ETHERNET
Kabel na wprost
(Tabela 1)

ADA-M13020
Statyczny adres IP



ADA-M13020
Statyczny adres IP



Urządzenie
z interfejsem
Pętli Prądowej

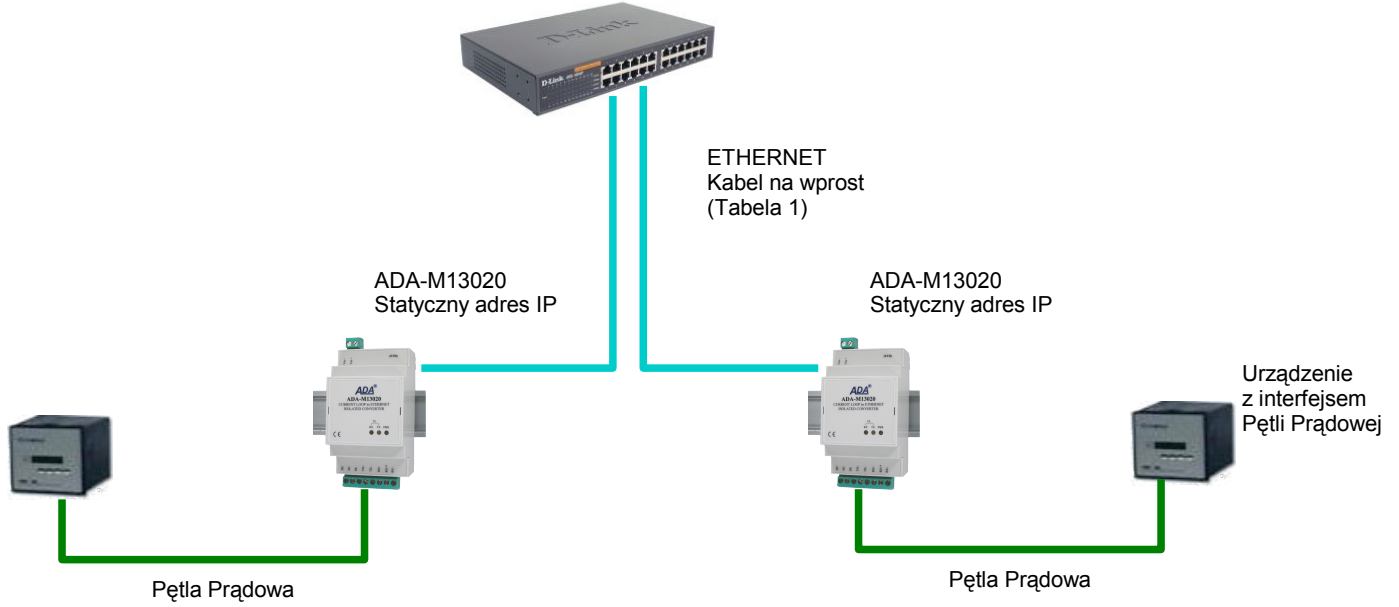


Pętla Prądowa

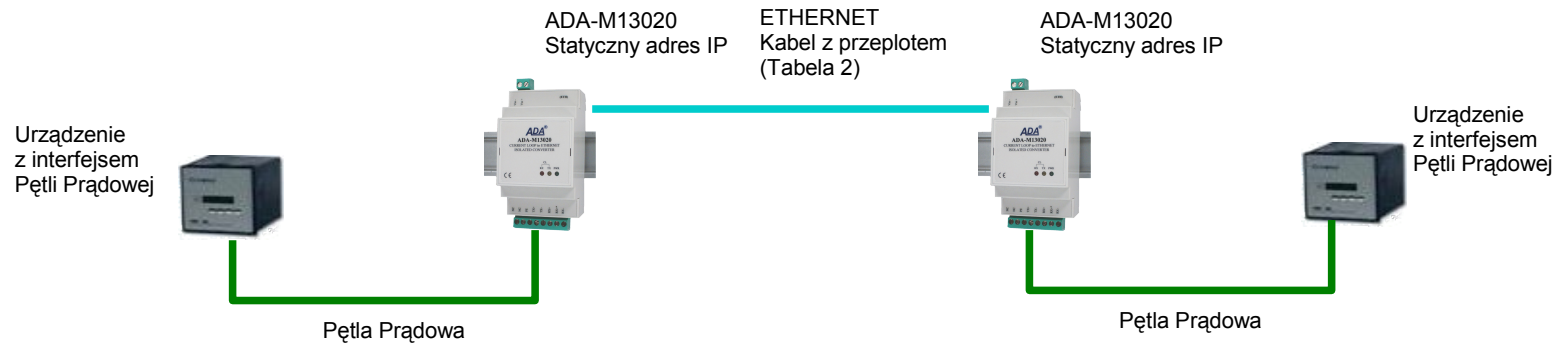
Urządzenie
z interfejsem
Pętli Prądowej



Pętla Prądowa



Bezpośrednie połączenie
konwerterów przez okablowanie
strukturalne do pracy w trybie
mostu szeregowego TCP/UDP



Sieć Lokalna
ETHERNET
zbudowana na przełączniku



ETHERNET
Kabel na wprost
(Tabela 1)

ADA-M13020
Statyczny adres IP



Urządzenie
MASTER
z interfejsem
Pętli Prądowej



Pętla Prądowa

ADA-M13020
Statyczny adres IP



Urządzenie
SLAVE
z interfejsem
Pętli Prądowej



Pętla Prądowa

ADA-M13020
Statyczny adres IP



Urządzenie
SLAVE
z interfejsem
Pętli Prądowej



Pętla Prądowa

