

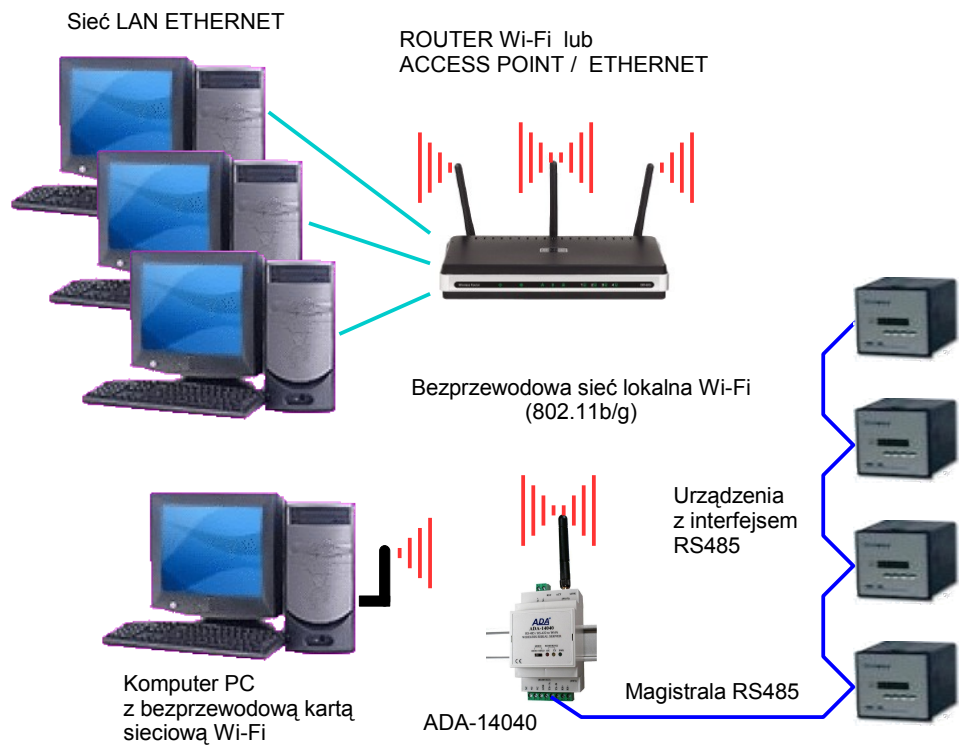
Bezprzewodowe połączenie
Wi-Fi (802.11b/g) typu „Ad-Hoc”

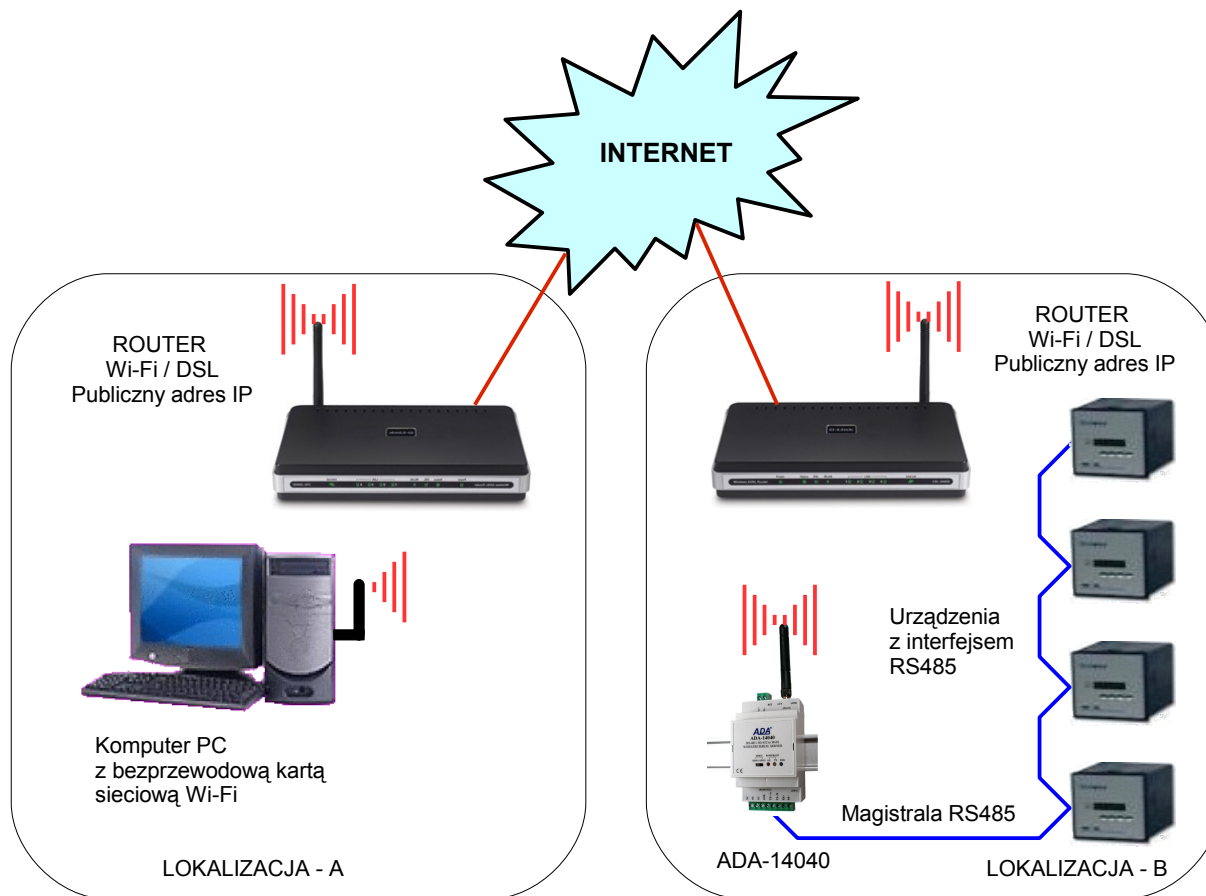


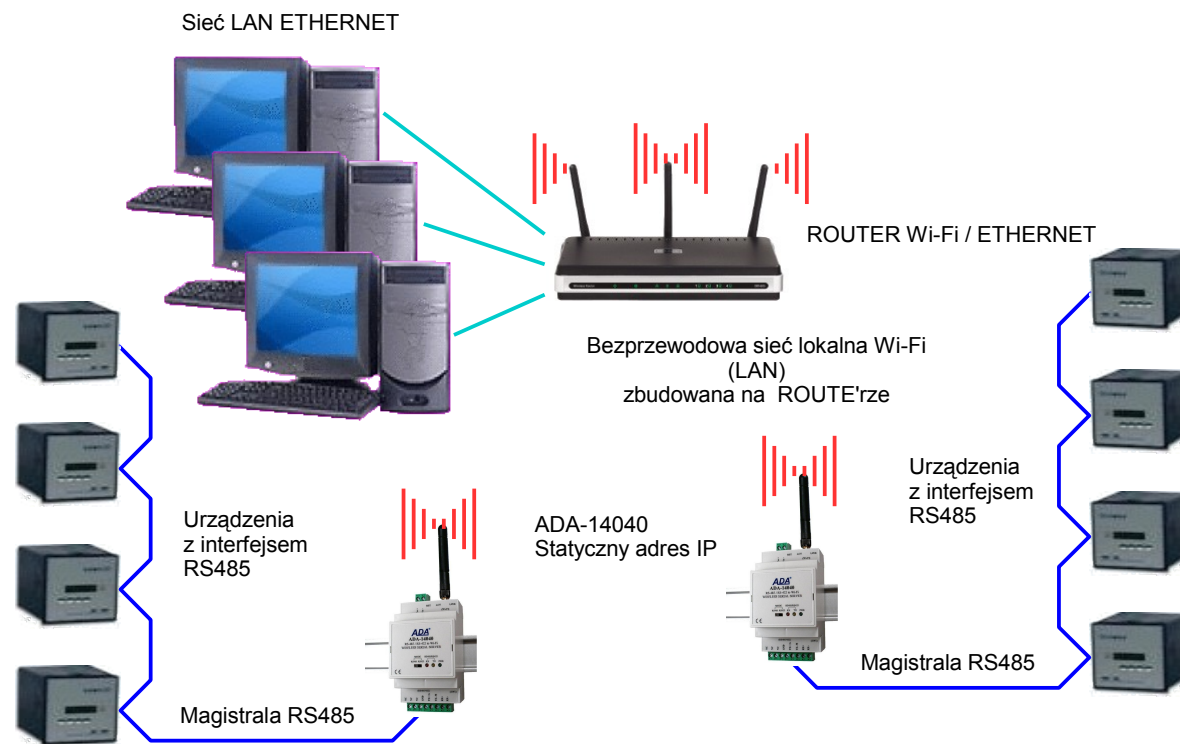
Komputer PC
z bezprzewodową kartą
sieciową Wi-Fi



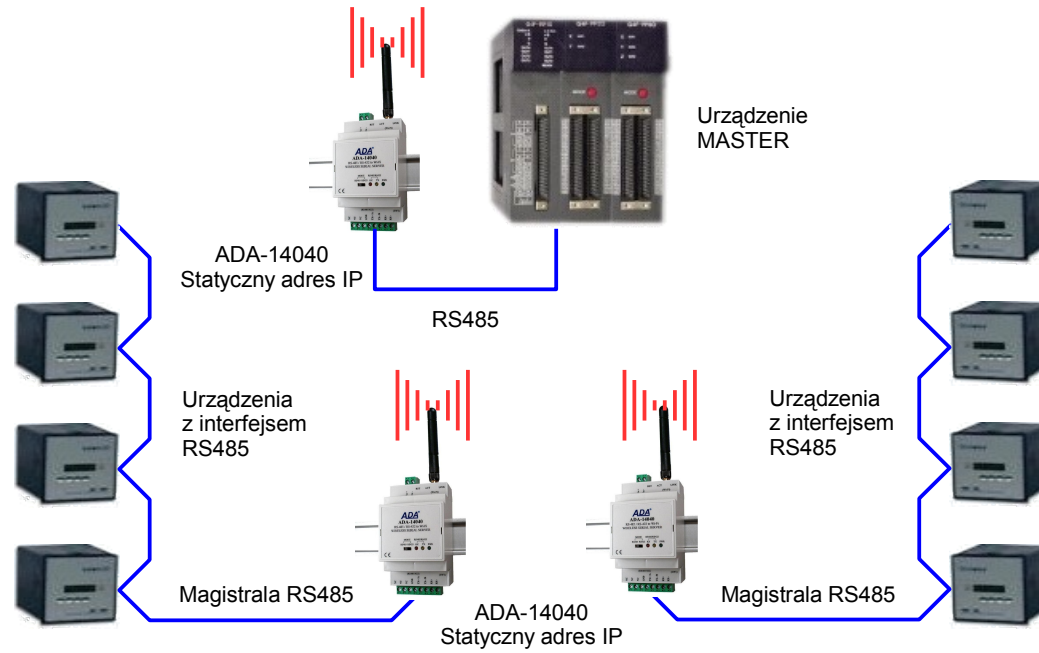
ADA-14040







Bezprzewodowa sieć Wi-Fi (802.11b/g) połączenie typu „Ad-Hoc” pomiędzy serwerami portów ADA-14040.
Praca w trybie mostu szeregowego UDP



Bezprzewodowa sieć Wi-Fi (802.11b/g) połączenie typu „Ad-Hoc” pomiędzy serwerami portów ADA-14040.
Praca w trybie mostu szeregowego TCP / UDP

