

Instrukcja obsługi

ADA-I9141

Konwerter USB na RS-485/RS-422



Spis treści

1. INFORMACJE OGÓLNE.....	3
1.1. INFORMACJE GWARANCYJNE.....	3
1.2. OGÓLNE WARUNKI BEZPIECZNEGO UŻYTKOWANIA.....	3
1.3. OZNACZENIE CE.....	3
1.4. OCHRONA ŚRODOWISKA.....	3
1.5. SERWIS I KONSERWACJA.....	3
2. INFORMACJE O PRODUKCIE.....	3
2.1. WŁAŚCIWOŚCI.....	3
2.2. OPIS.....	4
3. KONFIGURACJA.....	4
4. INSTALACJA.....	4
4.1. PODŁĄCZENIE ADA-I9141 DO MAGISTRALI RS485/RS422.....	4
4.1.1. POŁĄCZENIE ADA-I9141 DO 4-PRZEWODOWEJ MAGISTRALI RS422 LUB RS485 (4W).....	5
4.1.2. POŁĄCZENIE ADA-I9141 DO 2-PRZEWODOWEJ MAGISTRALI RS485.....	5
4.2. PODŁĄCZENIE REZYSTANCJI KOŃCOWEJ Rt.....	6
4.3. PODŁĄCZENIE ADA-I9141 DO INTERFEJSU USB KOMPUTERA PC.....	6
4.4. ZASILANIE.....	6
5. INSTALACJA OPROGRAMOWANIA.....	6
5.1. INSTALACJA PAKIETU STEROWNIKÓW.....	6
5.2. INSTALACJA STEROWNIKÓW W SYSTEMIE WINDOWS 98/ME/2000/XP/VISTA/7/2008.....	6
6. DEINSTALACJA STEROWNIKÓW W SYSTEMIE WINDOWS.....	7
6.1. DEINSTALACJA STEROWNIKÓW W SYSTEMIE WINDOWS98/ME ORAZ STEROWNIKÓW W WERSJI 2.00 W SYSTEMIE WINDOWS 2000/XP/2003/VISTA.....	7
6.2. DEINSTALACJA STEROWNIKÓW W WERSJI 2.06.00 W SYSTEMIE WINDOWS 2000/XP/2003/VISTA/7/2008.....	7
6.3. DEINSTALACJA PAKIETU STEROWNIKÓW.....	7
7. UŻYWANIE ADA-I9141.....	7
7.1. WYBÓR PRĘDKOŚCI TRANSMISJI DLA PORTU COM PROFIBUS.....	7
7.2. WYBÓR PORTU COM WIĘKSZEGO OD COM9.....	8
ZAŁĄCZNIK A. DANE TECHNICZNE KONWERTERA ADA-I9141.....	8

1. INFORMACJE OGÓLNE

Dziękujemy Państwu za zamówienie produktu Firmy **CEL-MAR**. Produkt ten został gruntownie sprawdzony, przetestowany i jest objęty bezterminową gwarancją na części i działanie. Jeżeli wynikną jakieś problemy lub pytania podczas instalacji lub używania tego produktu, prosimy o niezwłoczny kontakt z Informacją Techniczną pod numerem +48 41 362-12-46.

1.1. INFORMACJE GWARANCYJNE

Firma **CEL-MAR** udziela bezterminowej gwarancji na **konwerter ADA-I9141**. Gwarancja nie pokrywa uszkodzeń powstałych z niewłaściwego użytkowania, zużycia lub nieautoryzowanych zmian. Jeżeli produkt nie działa zgodnie z instrukcją, będzie naprawiony pod warunkiem dostarczenia urządzenia do Firmy **CEL-MAR** z opłaconym transportem i ubezpieczeniem.

Firma **CEL-MAR** pod żadnym warunkiem nie będzie odpowiadać za uszkodzenia wynikłe z niewłaściwego używania produktu czy na skutek przyczyn losowych: wyładowanie atmosferyczne, powódź, pożar itp.

Firma **CEL-MAR** nie ponosi żadnej odpowiedzialności za powstałe uszkodzenia i straty w tym: utratę zysków, utratę danych, straty pieniężne wynikłe z użytkowania lub niemożności użytkowania tego produktu.

Firma **CEL-MAR** w specyficznych przypadkach cofnie wszystkie gwarancje, przy braku przestrzegania instrukcji obsługi i nie akceptowania warunków gwarancji przez użytkownika.

1.2. OGÓLNE WARUNKI BEZPIECZNEGO UŻYTKOWANIA

Urządzenie należy montować w miejscu bezpiecznym i stabilnym (np. szafka elektroinstalacyjna), kabel zasilający powinien być tak ułożony, aby nie był narażony na deptanie, zaczepianie lub wrywanie z obwodu zasilającego.

Nie wolno stawiać urządzenia na mokrej powierzchni.

Nie należy podłączać urządzenia do nieokreślonych źródeł zasilania,

Nie należy uszkadzać lub zgniatć przewodów zasilających.

Nie należy wykonywać podłączeń mokrymi rękami.

Nie wolno przerabiać, otwierać albo dziurawić obudowy urządzenia!

Nie wolno zanurzać urządzenia w wodzie ani żadnym innym płynie.

Nie stawiać na urządzeniu źródeł otwartego ognia: świece, lampki oliwne itp.

Całkowite wyłączenie z sieci zasilającej następuje dopiero po odłączeniu napięcia w obwodzie zasilającym.

Nie należy przeprowadzać montażu lub demontażu urządzenia jeżeli jest włączone. Może to doprowadzić do zwarcia elektrycznego i uszkodzenia urządzenia.

1.3. OZNACZENIE CE



Symbol CE na urządzeniu firmy **CEL-MAR** oznacza zgodność urządzenia z dyrektywą kompatybilności elektromagnetycznej **EMC 2004/108/WE** (Electromagnetic Compatibility Directive). Deklaracja zgodności jest dostępna przez kontakt z Serwisem Technicznym pod adresem e-mail: serwis@cel-mar.pl lub telefonicznie pod numerem +48 41 362-12-46.

1.4. OCHRONA ŚRODOWISKA



Znak ten na urządzeniu informuje o zakazie umieszczania zużytego urządzenia łącznie z innymi odpadami. Sprzęt należy przekazać do wyznaczonych punktów zajmujących się utylizacją.

(Zgodnie z Ustawą o zużytym sprzęcie elektronicznym z dnia 29 lipca 2005)

1.5. SERWIS I KONSERWACJA

Konwerter ADA-I9141 nie wymaga okresowej konserwacji.

Obsługa techniczna pod numerem: +48 41 362-12-46 w godzinach 8.00-16.00 od poniedziałku do piątku.

2. INFORMACJE O PRODUKCIE

Konwerter dostarczany jest z instrukcją obsługi oraz sterownikami na płycie CD-R.

2.1. WŁAŚCIWOŚCI

- Zamiana standardu USB na RS-485/422,
- Praca w trybie RS485 i RS422,
- Obsługa USB 1.1 i USB 2.0,
- Wirtualny port szeregowy,
- Przenoszone sygnały: Rx, Tx,
- Praca na magistrali: RS485 dwu i czteroprzewodowej w trybie punkt-punkt lub wielopunkt, RS422 w trybie punkt-punkt,
- Prędkości transmisji danych STANDARD (bps): 300, 600, 1200, 2400, 4800, 9600, 19200, 38400, 57600, 115200, 230400, 460800, 921600,
- Prędkości transmisji danych PROFIBUS (bps): 300 bps, 600 bps, 1200 bps, 2400 bps, 4800 bps, 9600 bps, 19200 bps, **93750**(230400) bps, **187500**(460800) bps, **500000**(921600) bps, **1500000**(14400) bps.
- Przezroczystość dla protokołów MODBUS, DNP, PROFIBUS i inne,
- Dowolny format baju – zgodny ze specyfikacją RS232,
- Zasilanie z portu USB,
- Obudowa interfejsowa,
- Interfejs RS-485/422 wyprowadzony przez rozłączne złącza śrubowe o przekroju 1mm²,
- Interfejs USB wyprowadzony złączem męskim USB typu A lub kablem z wtykiem USB typu A,
- Wymiary obrysu obudowy (Dł x Sz x W) 55 mm x 30 mm x 24 mm.

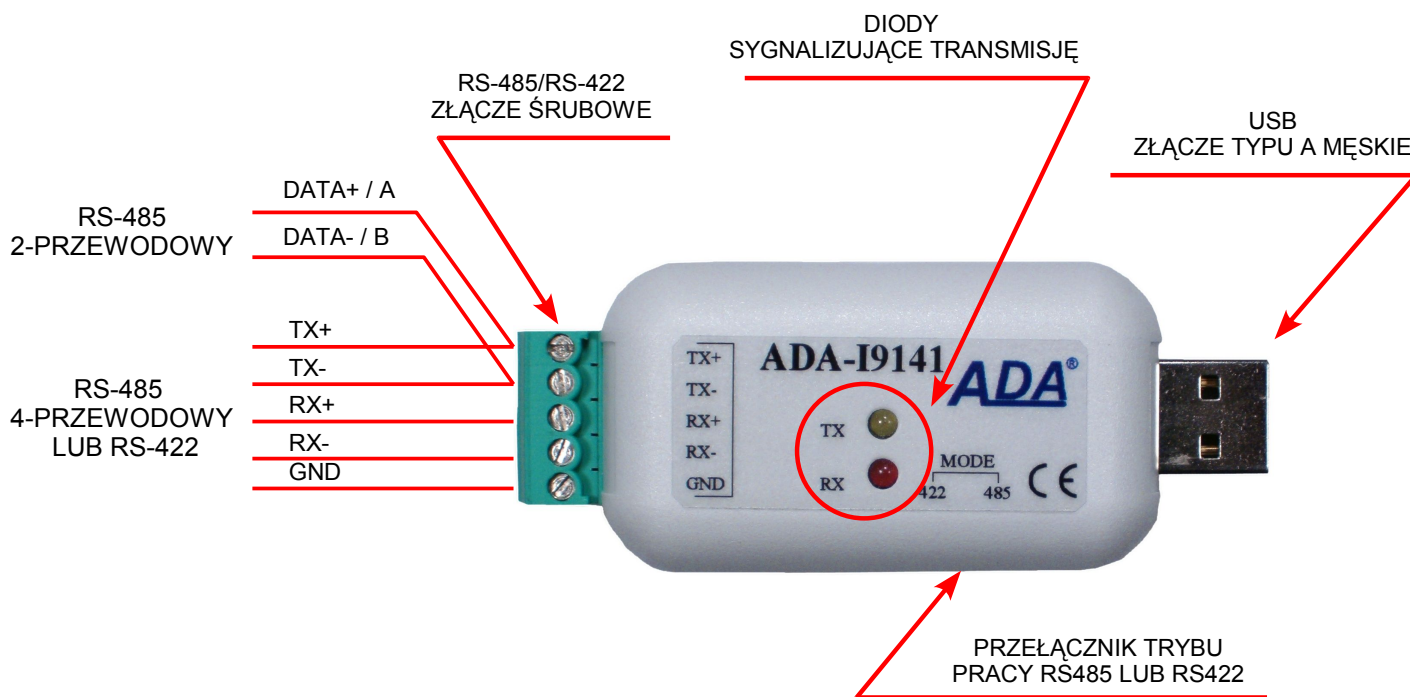
2.2. OPIS

ADA-I9141 jest urządzeniem służącym do zamiany standardu USB na RS-485/422 bez ingerencji w format przesyłanych danych. Konwerter ADA-I9141 do komunikacji z innym urządzeniem wyposażonym w interfejs RS-485/422 wykorzystuje linie transmisji danych Rx, Tx, oraz linię GND (masa sygnałowa). Do swego działania nie wymaga zasilania zewnętrznego – zasilanie z portu USB. Konwerter wspiera asynchroniczną transmisję danych z prędkością do 921600 kbps (Profibus do 1500000 kbps). Jest urządzeniem typu Plug & Play dzięki czemu jest automatycznie wykrywany przez system po przyłączeniu go do magistrali USB. Zastosowanie złącza męskiego USB typu A lub kabla ze złączem USB typu A umożliwi bezpośrednie połączenie z komputerem. Od strony interfejsu RS-485/422 posiada rozłączne złącze śrubowe. Razem z konwerterem ADA-I9141 dostarczamy sterowniki, które po zainstalowaniu tworzą w systemie (Windows 98, ME, NT, 2000, XP, 2003, Vista, 7, 2008) dodatkowy port COM. Port ten o kolejnym wolnym numerze np. COM3 może być używany jak standardowy port COM. Nie jest to jednak rzeczywisty port istniejący w komputerze tylko wirtualny tworzony przez system, dlatego niektóre programy działające pod systemem DOS i odwołujące się do tego portu COM mogą działać nieprawidłowo. Zaletą portu wirtualnego jest znacznie większa szybkość przesyłania danych niż w standardowym porcie COM bo aż do 921,6 kbps (Profibus do 1500000 kbps).

3. KONFIGURACJA

Przy pomocy przełącznika MODE (Rys.1) konwerter ADA-I9141 może być skonfigurowany do pracy w standardzie RS485 lub RS422. Opis ustawień przełącznika MODE przedstawiono w tabeli poniżej.

Przełącznik MODE	Funkcja
RS485	Praca w standardzie RS485 na magistrali dwu i czteroprzewodowej w topologii punkt-punkt lub wielopunkt. Nadajnik RS485 wysterowywany tylko na czas nadawania danych.
RS422	Praca w standardzie RS422 na magistrali czteroprzewodowej w topologii punkt-punkt. Nadajnik RS422 stale wysterowany.



Rys 1. Widok ADA-I9141

4. INSTALACJA

Ten rozdział pokaże jak poprawnie podłączyć ADA-I9141 do magistrali RS-485/RS-422. Zacisk GND konwertera służy do podłączenia mas interfejsów RS485/RS422 urządzeń pracujących na magistrali w celu wyrównania ich potencjałów. Podłączenia do zacisku GND należy stosować indywidualnie dla każdej instalacji w przypadku gdy standardowe okablowanie magistrali RS485/422 nie gwarantuje poprawnej transmisji.

W celu minimalizacji wpływu zakłóceń z otoczenia zaleca się :

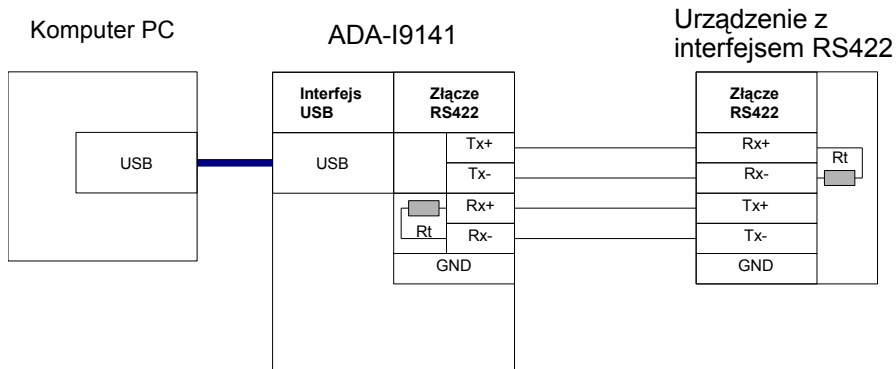
- stosowanie w instalacji kabli ekranowanych typu skrętka-wieloparowa , których ekran można podłączyć do uziemienia na jednym końcu kabla,
- układać kable sygnałowe w odległości nie mniejszej niż 25 cm od kabli zasilających.

4.1. PODŁĄCZENIE ADA-I9141 DO MAGISTRALI RS485/RS422

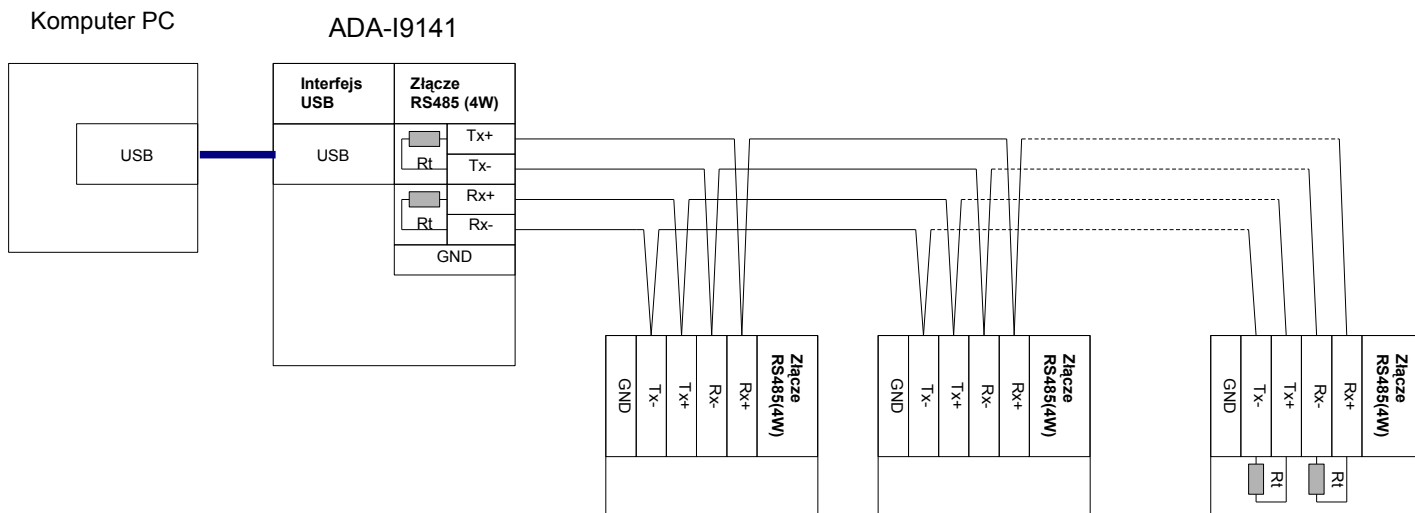
Interfejs RS485/RS422 w konwerterze ADA-I9141 dostępny jest na listwie z zaciskami śrubowymi opisanymi następująco: Tx+, Tx-, Rx+, Rx-, GND. ADA-I9141 pozwala na pracę na magistrali RS422 oraz RS485. Obydwie magistrale wymagają odpowiedniego okablowania.

4.1.1. POŁĄCZENIE ADA-I9141 DO 4-PRZEWODOWEJ MAGISTRALI RS422 LUB RS485 (4W)

Przykładowe podłączenie ADA-I9141 do 4-przewodowej magistrali RS422 lub RS485(4W) w topologii punkt-punkt i wielopunkt przedstawiają poniższe rysunki.



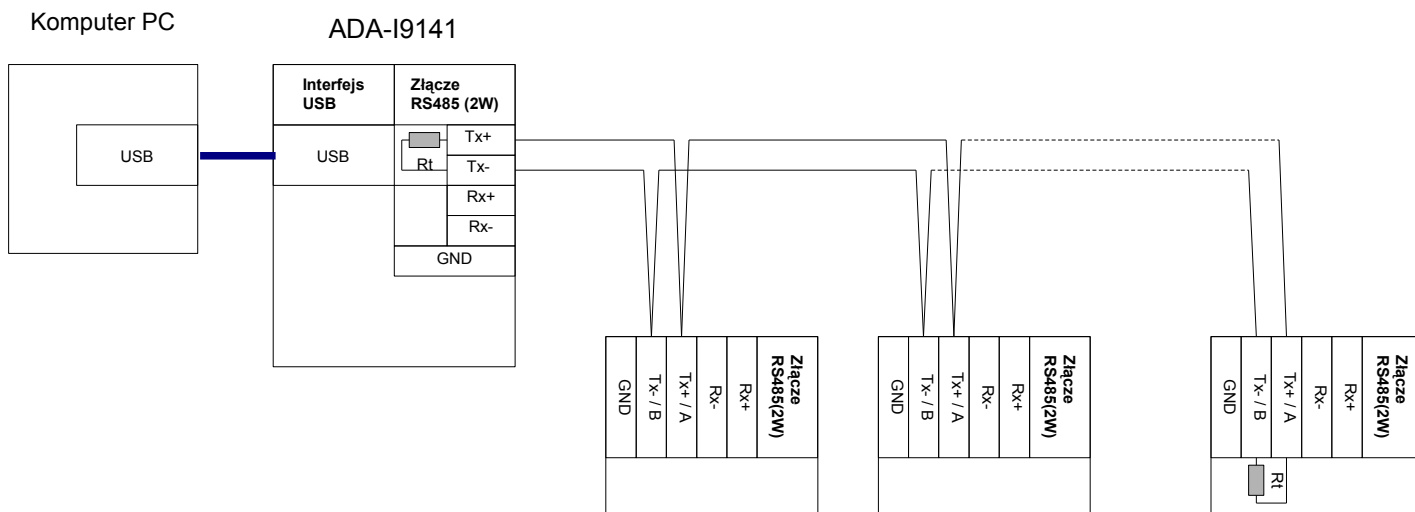
Rys 2. Przykładowe podłączenie punkt-punkt urządzenia z interfejsem RS422 lub RS485(4W) do konwertera ADA-I9141 sygnały Tx, Rx



Rys 3. Przykładowe podłączenie urządzeń z interfejsem RS485(4W) do konwertera ADA-I9141

4.1.2. POŁĄCZENIE ADA-I9141 DO 2-PRZEWODOWEJ MAGISTRALI RS485

Większość urządzeń z interfejsem RS485 wykorzystuje do transmisji danych dwuprzewodową magistralę RS485. Przed podłączeniem dwu-przewodowej magistrali, należy sprawdzić czy ADA-I9141 został skonfigurowany do pracy na dwu przewodowej magistrali RS485, przełącznik MODE ustawiony na RS485. Następnie podłączyć przewody magistrali do zacisków TX+, TX- jak zostało to pokazane poniżej.



Rys 4. Przykładowe podłączenie urządzeń z interfejsem RS485(2W) do konwertera ADA-I9141

4.2. PODŁĄCZENIE REZYSTANCJI KOŃCOWEJ Rt.

Zastosowanie rezystancji końcowej (terminatora) $R_t = 120 \Omega$ pozwala na zmniejszenie wpływu odbić w liniach długich i przy dużej szybkości transmisji. Dla prędkości poniżej 9600Bd rezystor nie jest potrzebny. Dla odległości powyżej 1000m i 9600Bd lub 700m i prędkości 19200Bd rezystor może być niezbędny jeżeli wystąpią problemy z poprawnością transmisji. Rezystory końcowe (terminujące) R_t w ADA-I9141 podłączamy do złącza śrubowego magistrali RS485/RS422 za pomocą wkrętaka.

Przykładowe podłączenia rezystora R_t przedstawiono na Rys. 2, 3, 4. Rezystor $R_t = 120 \Omega$.

4.3. PODŁĄCZENIE ADA-I9141 DO INTERFEJSU USB KOMPUTERA PC

Zastosowanie w konwerterze wtyku USB typu A umożliwia proste połączenie z komputerem.

4.4. ZASILANIE

Konwerter ADA-I9141 zasilany jest z portu USB komputera PC.

Po podłączeniu go do portu USB komputera powinna zaświecić się zielona dioda oznaczona jako PWR. Jeżeli dioda ta nie świeci należy sprawdzić:

- czy komputer jest włączony,
- poprawność połączenia kabla USB do komputera,
- czy komputer nie znajduje się w stanie uśpienia.

5. INSTALACJA OPROGRAMOWANIA

5.1. INSTALACJA PAKIETU STEROWNIKÓW

Na płycie CD dostarczanej z konwerterem ADA-I9141 znajduje się instalator pakietu sterowników dla systemu Windows.

W celu zainstalowania pakietu sterowników dla systemu Windows należy postępować zgodnie z poniższymi punktami :

a/ włożyć płytke ze sterownikami do napędu CD-ROM/DVD,

b/ automatycznie uruchomi się kreator instalacji „**ADA-USB Pakiet Sterowników Wirtualnych Portów Szeregowych dla Windows**” jeżeli nie nastąpi automatyczne uruchomienie należy uruchomić z płytki CD program `adausbdrv.exe`.

c/ postępując zgodnie z poleceniami instalatora zainstalowany zostanie Pakiet Sterowników oraz Deinstalator Sterowników dla Windows 2000-XP-2003-Vista-7-2008 w wersji 2.06.00.

5.2. INSTALACJA STEROWNIKÓW W SYSTEMIE WINDOWS 98/ME/2000/XP/VISTA/7/2008

Instalację sterowników można przeprowadzić z płytki CD lub z katalogu `C:\Program files\CEL-MAR\ADA-USBDrv` w którym został zainstalowany **Pakiet Sterowników**. Poniżej zostanie opisana instalacja sterowników z płytki CD.

Razem z konwerterem ADA-I9141 dostarczona jest płytka CD ze sterownikami do systemu Windows 98/ME/2000/XP/Vista/7/2008 dla prędkości :

a/ Standardowych - na płycie CD w katalogu Win-2000-XP-2003-Vista-7-2008_2.06 oraz W98ME_1.09.06

b/ Profibus - na płycie CD w katalogu Win-2000-XP-2003-Vista-7-2008_2.06_Profi oraz W98ME_1.09.06_Profi

W celu zainstalowania sterownika portu wirtualnego w systemie Windows należy postępować zgodnie z poniższymi punktami :

a/ włożyć płytke ze sterownikami do napędu CD-ROM,

b/ podłączyć konwerter ADA-I9141 do gniazda USB w komputerze,

c/ system Windows wykryje nieznanne urządzenie **ADA-I9141** i uruchomi **Kreatora znajdowania nowego urządzenia**

d/ w oknie **Kreatora znajdowania nowego urządzenia** zaznacz opcję „**Nie, nie tym razem**”, następnie naciśnij przycisk **[Dalej]**,

e/ w kolejnym oknie **Kreatora znajdowania nowego urządzenia** zaznacz opcję „**Zainstaluj z listy lub określonej lokalizacji (zaawansowane)**”, następnie naciśnij przycisk **[Dalej]**,

f/ w kolejnym oknie **Kreatora znajdowania nowego urządzenia** zaznacz opcję „**Przeszukaj nośniki wymienne (dyskietka, dysk CD-ROM...)**”, następnie naciśnij przycisk **[Dalej]**,

g/ w kolejnym oknie **Kreatora znajdowania nowego urządzenia** wybierz z listy sterowników **[ADA USB Serial Converter]**, sterownik odpowiedni dla systemu operacyjnego i używanych prędkości transmisji **Standardowych** lub **Profibus**, następnie naciśnij przycisk **[Dalej]**,

h/ po zakończeniu instalacji sterownika, w ostatnim oknie **Kreatora znajdowania nowego urządzenia** naciśnij przycisk **[Zakończ]**,

i/ system Windows ponownie wykryje nieznanne urządzenie **ADA USB Serial Port** i uruchomi **Kreatora znajdowania nowego urządzenia**

j/ w oknie **Kreatora znajdowania nowego urządzenia** zaznacz opcję „**Nie, nie tym razem**”, następnie naciśnij przycisk **[Dalej]**,

k/ w kolejnym oknie **Kreatora znajdowania nowego urządzenia** zaznacz opcję „**Zainstaluj z listy lub określonej lokalizacji (zaawansowane)**”, następnie naciśnij przycisk **[Dalej]**,

l/ w kolejnym oknie **Kreatora znajdowania nowego urządzenia** zaznacz opcję „**Przeszukaj nośniki wymienne (dyskietka, dysk CD-ROM...)**”, następnie naciśnij przycisk **[Dalej]**,

m/ w kolejnym oknie **Kreatora znajdowania nowego urządzenia** wybierz z listy sterowników **[ADA USB Serial Port]**, sterownik odpowiedni dla systemu operacyjnego i używanych prędkości transmisji **Standardowych** lub **Profibus**, następnie naciśnij przycisk **[Dalej]**,

n/ po zakończeniu instalacji sterownika, w ostatnim oknie **Kreatora znajdowania nowego urządzenia** naciśnij przycisk **[Zakończ]**,

Możemy teraz sprawdzić zainstalowane sterowniki wybierając menu **Start > Ustawienia > Panel sterowania > System > Menadżer urządzeń**. Rozwijając gałąź **“Kontrolery uniwersalnej magistrali szeregowej”** powinien być zainstalowany sterownik **“ADA USB Serial Converter”** lub **“ADA USB Serial Converter Profibus”** a w gałęzi **„Porty (COM & LPT)”** odpowiednio **“ADA USB Serial Port (COMx)”** lub **“ADA USB Serial Port (COMx) Profibus”** gdzie x odpowiada numerowi portu np. COM3.

Po tak dokonanej instalacji port RS485/422 konwertera ADA-I9141 jest dostępny w systemie jako zwykły port COM. Należy jednak pamiętać o wykorzystywaniu do komunikacji określonych prędkości transmisji danych:

-Standardowe : 300 bps, 600 bps, 1200 bps, 2400 bps, 4800 bps, 9600 bps, 19200 bps, 38400 bps, 57600 bps, 115200 bps, 230400 bps, 460800 bps, 921600 bps.

-Profibus : 300 bps, 600 bps, 1200 bps, 2400 bps, 4800 bps, **9600 bps**, **19200 bps**, **93750(230400) bps**, **187500(460800) bps**, **500000(921600) bps**, **1500000(14400) bps**.

6. DEINSTALACJA STEROWNIKÓW W SYSTEMIE WINDOWS

6.1. DEINSTALACJA STEROWNIKÓW W SYSTEMIE WINDOWS98/ME ORAZ STEROWNIKÓW W WERSJI 2.00 W SYSTEMIE WINDOWS 2000/XP/2003/VISTA

Odeinstalowanie sterowników w systemie Windows98/ME należy wykonać według następujących punktów :

a/ odłączyć konwerter od komputera,

b/ wybrać menu **Start > Ustawienia > Panel sterowania > Dodaj usuń programy**,

c/ z listy programów do usunięcia wybieramy **“ADA USB Serial Converter Driver”** i naciskamy przycisk **[Zmień/Usuń]**,

d/ po zakończeniu deinstalacji sterowników w celu usunięcia wpisów w rejestrze systemu Windows należy uruchomić program **FTClean.exe** zamieszczony na płycie CD ze sterownikami w katalogu FTClean,

e/ uruchomić ponownie komputer.

UWAGA !

Nie zaleca się odinstalowywania sterowników z „Menadżera urządzeń” takie działanie może doprowadzić do nieprawidłowej pracy systemu operacyjnego. Jeżeli sterownik został odinstalowany z z „Menadżera urządzeń” należy uruchomić program **FTClean.exe** zamieszczony na płycie CD ze sterownikami.

6.2. DEINSTALACJA STEROWNIKÓW W WERSJI 2.06.00 W SYSTEMIE WINDOWS 2000/XP/2003/VISTA/7/2008

Odeinstalowanie sterowników w systemie Windows2000/XP/2003/Vista/7/2008 należy wykonać według następujących punktów :

a/ odłączyć konwerter od komputera,

b/ zalogować się na konto **Administratora**,

c/ wybrać menu **Start > Programy > CEL-MAR > ADA-USB Pakiet sterowników dla Windows > Deinstalator Sterowników dla Windows 2000-XP-2003-Vista-7-2008**,

d/ uruchomi się deinstalator który usunie pliki sterowników i wpisy w rejestrze systemu,

e/ po zakończeniu deinstalacji uruchamiamy ponownie komputer.

6.3. DEINSTALACJA PAKIETU STEROWNIKÓW

Odeinstalowanie Pakietu Sterowników w systemie Windows należy wykonać według następujących punktów :

a/ wybrać menu **Start > Ustawienia > Panel sterowania > Dodaj usuń programy**,

b/ z listy programów do usunięcia wybieramy **“ADA-USB Pakiet Sterowników Portów Szeregowych dla Windows”** i naciskamy przycisk **[Zmień/Usuń]**,

c/ po zakończeniu deinstalacji uruchamiamy ponownie komputer.

7. UŻYWANIE ADA-I9141

Po poprawnym wykonaniu instalacji według powyższych punktów możemy przystąpić do używania konwertera ADA-I9141. Podczas transmisji danych przez konwerter powinny mrugać diody LED, które oznaczają odpowiednio:

LED	Opis
Dioda Żółta	transmisja danych z konwertera ADA-I9141 przez port RS485/422 do urządzenia RS485/422
Dioda Czerwona	odbiór danych z urządzenia podłączonego do portu RS485/422 konwertera ADA-I9141

7.1. WYBÓR PRĘDKOŚCI TRANSMISJI DLA PORTU COM PROFIBUS

Po zainstalowaniu sterownika „Portu wirtualnego” dla prędkości **Profibus** w aplikacji używającej wirtualnego portu COM w celu ustawienia odpowiedniej prędkości transmisji **Profibus** należy kierować się poniższą tabelą.

Ustawiona prędkość transmisji [bps]	Rzeczywista prędkość transmisji [bps] Profibus
230400	937500
460800	187500
921600	500000
14400	1500000

7.2. WYBÓR PORTU COM WIĘKSZEGO OD COM9

Jeżeli wirtualny port COM konwertera zainstaluje się w systemie Windows jako COM10 lub większy to w aplikacji korzystającej z tego portu należy wpisać adres portu COM jako : \\.\COM10.

ZAŁĄCZNIK A. DANE TECHNICZNE KONWERTERA ADA-I9141

Parametry Transmisji		
	USB	RS-485/422
Złącze	Typu A męskie	Złącze rozłączne, maks. Ø 1mm ²
Długość linii interfejsu	do 5m	1200 m (zależy od prędkości transmisji)
Maksymalna liczba podłączonych urządzeń	1	32 / 2
Linia transmisyjna	Kabel USB z gniazdem typu A	Kabel skrętkowy 1-parowy, 2-parowy lub 4-parowy typu UTP Kat. 5e, w środowisku o dużych zakłóceniach typu STP Kat. 5e.
Maksymalna prędkość transmisji danych	do 921,6 kbps (Standard) / do 1500 kbps (Profibus)	
Typ transmisji	Asynchroniczna half duplex lub full duplex,	
Zgodność ze Standardami	EIA-485, CCITT V.11, USB1.1, USB2.0	
Sygnalizacja optyczna	<ul style="list-style-type: none"> dioda RX czerwona odbiór danych na porcie RS485/422, dioda TX żółta transmisja danych na porcie RS485/422, 	
Znamionowe warunki pracy		
Napięcie zasilania	Z portu USB komputera PC	
Moc pobierana	< 0,5W	
Izolacja galwaniczna	Brak izolacji	
Temperatura otoczenia	0 ÷ +23 ÷ +50°C	
Wilgotność względna powietrza	5 ÷ 95% - bez kondensacji	
Położenie podczas pracy	Dowolne	
Kompatybilność elektromagnetyczna	Odporność na zakłócenia według normy PN-EN 55024 Emisja zakłóceń według normy PN-EN 55022	
Wymagania bezpieczeństwa	Według normy PN-EN60950	
Środowisko	Handlowe i lekko uprzemysłowione	
Obudowa		
Wymiary (Dł x Sz x W)	55mm x 30mm x 24mm	
Materiał	ABS	
Stopień ochrony obudowy	IP30	
Masa	< 0,10 kg	
Warunki przechowywania i transportu		
Temperatura zewnętrzna	-20 ÷ +70°C	
Wilgotność względna powietrza	5 ÷ 95% - bez kondensacji	

Drogi Kliencie,

Dziękujemy za zamówienia produktów Firmy **CEL-MAR**.

Doceniając Państwa działalność, mamy nadzieję że ta instrukcja obsługi pomogła w podłączeniu i uruchomieniu konwertera ADA-I9141. Pragniemy poinformować również iż jesteśmy producentem posiadającym jedną z najszerzych gam produktów transmisji danych wliczając: konwertery transmisji danych interfejsów RS232, RS485, RS422, USB, konwertery światłowodowe, pętle prądowe, separatory/powielacze (repeater'y).

Prosimy o kontakt w celu wyrażenia opinii o produkcie oraz jak możemy zaspokoić Państwa obecne i przyszłe oczekiwania.

CEL-MAR sp.j.

Zakład Informatyki i Elektroniki
 ul. Ściegiennego 219C
 25-116 Kielce, POLSKA

Tel..... : +48 41 362-12-46,
 Tel/fax..... : +48 41 361-07-70,
 Web..... : <http://www.cel-mar.pl>
 Biuro..... : biuro@cel-mar.pl
 Dział handlowy..... : handlowy@cel-mar.pl
 Informacja techniczna : serwis@cel-mar.pl