

Instrukcja obsługi

ADA-4020A

Adresowalny konwerter prędkości i formatu danych
RS-485/RS-422 na Pętlę Prądową



Spis treści

1. INFORMACJE OGÓLNE.....	3
1.1. INFORMACJE GWARANCYJNE.....	3
1.2. OGÓLNE WARUNKI BEZPIECZNEGO UŻYTKOWANIA.....	3
1.3. OZNACZENIE CE.....	3
1.4. OCHRONA ŚRODOWISKA.....	3
1.5. SERWIS I KONSERWACJA.....	3
2. INFORMACJE O PRODUKCIE.....	3
2.1. WŁAŚCIWOŚCI.....	3
2.2. OPIS KONWERTERA.....	4
2.3. NADAJNIK PĘTLI PRĄDOWEJ.....	5
2.4. ODBIORNIK PĘTLI PRĄDOWEJ.....	5
2.5. IZOLACJA.....	5
3. INSTALACJA.....	5
3.1. MONTAŻ.....	5
3.2. PODŁĄCZENIE DO KOMPUTERA.....	6
3.3. PODŁĄCZENIE DO MAGISTRALI RS485.....	6
3.3.1. PODŁĄCZENIE DO MAGISTRALI RS485(4W).....	6
3.3.2. PODŁĄCZENIE DO MAGISTRALI RS485(2W).....	7
3.3.3. PODŁĄCZENIE REZYSTANCJI KOŃCOWEJ Rt.....	7
3.3.4. PODŁĄCZENIE URZĄDZEŃ Z INTERFEJSEM PĘTLI PRĄDOWEJ.....	7
3.4. PODŁĄCZENIE ZASILANIA.....	7
4. URUCHOMIENIE.....	7
4.1. OPIS DIOD SYGNALIZACYJNYCH.....	7
5. KONFIGURACJA KONWERTERA.....	8
5.1. TRYBY PRACY KONWERTERA.....	8
5.2. KONFIGURACJA PROGRAMOWA.....	8
5.3. WYMIANA PROGRAMU.....	9
5.4. AWARYJNA WYMIANA PROGRAMU.....	10
5.5. KONFIGURACJA PRODUCENTA.....	10
5.6. DIAGNOSTYKA TRANSMISJI DANYCH.....	10
6. OPIS DZIAŁANIA.....	10
6.1. PRACA W TRYBIE NIE ADRESOWALNYM.....	10
6.2. PRACA W TRYBIE ADREOWALNYM.....	11
7. WERSJE WYKONANIA.....	12
8. DANE TECHNICZNE.....	12

1. INFORMACJE OGÓLNE

Dziękujemy Państwu za zamówienie produktu Firmy **CEL-MAR**. Produkt ten został gruntownie sprawdzony, przetestowany i jest objęty dwuletnią gwarancją na części i działanie od daty sprzedaży. Jeżeli wynikną jakieś problemy lub pytania podczas instalacji lub używania tego produktu, prosimy o niezwłoczny kontakt z Informacją Techniczną pod numerem +48 41 362-12-46.

1.1. INFORMACJE GWARANCYJNE

Firma **CEL-MAR** udziela dwuletniej gwarancji na **konwerter ADA-4020A**, liczonej od dnia sprzedaży. Gwarancja nie pokrywa uszkodzeń powstałych z niewłaściwego użytkowania, zużycia lub nieautoryzowanych zmian. Jeżeli produkt nie działa zgodnie z instrukcją, będzie naprawiony pod warunkiem dostarczenia urządzenia do **Firmy CEL-MAR** z opłaconym transportem i ubezpieczeniem.

Firma **CEL-MAR** pod żadnym warunkiem nie będzie odpowiadać za uszkodzenia wynikłe z niewłaściwego używania produktu czy na skutek przyczyn losowych: wyładowanie atmosferyczne, powódź, pożar itp.

Firma **CEL-MAR** nie ponosi żadnej odpowiedzialności za powstałe uszkodzenia i straty w tym: utratę zysków, utratę danych, straty pieniężne wynikłe z użytkowania lub niemożności użytkowania tego produktu.

Firma **CEL-MAR** w specyficznych przypadkach cofnie wszystkie gwarancje, przy braku przestrzegania instrukcji obsługi i nieakceptowania warunków gwarancji przez użytkownika.

1.2. OGÓLNE WARUNKI BEZPIECZNEGO UŻYTKOWANIA

Urządzenie należy montować w miejscu bezpiecznym i stabilnym (np. szafka elektroinstalacyjna), kabel zasilający powinien być tak ułożony, aby nie był narażony na deptanie, zaczepianie lub wrywanie z obwodu zasilającego.

Nie wolno stawiać urządzenia na mokrej powierzchni.

Nie należy podłączać urządzenia do nieokreślonych źródeł zasilania,

Nie należy uszkadzać lub zginać przewodów zasilających.

Nie należy wykonywać połączeń mokrymi rękami.

Nie wolno przerabiać, otwierać albo dziurawić obudowy urządzenia!

Nie wolno zanurzać urządzenia w wodzie ani żadnym innym płynie.

Nie stawiać na urządzeniu źródeł otwartego ognia: świece, lampki oliwne itp.

Całkowite wyłączenie z sieci zasilającej następuje dopiero po odłączeniu napięcia w obwodzie zasilającym.

Nie należy przeprowadzać montażu lub demontażu urządzenia jeżeli jest włączone. Może to doprowadzić do zwarcia elektrycznego i uszkodzenia urządzenia.

1.3. OZNACZENIE CE



Symbol CE na urządzeniu firmy **CEL-MAR** oznacza zgodność urządzenia z dyrektywą kompatybilności elektromagnetycznej **EMC 2004/108/WE** (Electromagnetic Compatibility Directive). Deklaracja zgodności jest dostępna przez kontakt z Serwisem Technicznym pod adresem e-mail: serwis@cel-mar.pl lub telefonicznie pod numerem +48 41 362-12-46.

1.4. OCHRONA ŚRODOWISKA



Znak ten na urządzeniu informuje o zakazie umieszczania zużytego urządzenia łącznie z innymi odpadami. Sprzęt należy przekazać do wyznaczonych punktów zajmujących się utylizacją.
(Zgodnie z Ustawą o zużyтым sprzęcie elektronicznym z dnia 29 lipca 2005)

1.5. SERWIS I KONSERWACJA

Konwerter ADA-4020A nie wymaga okresowej konserwacji.

Obsługa techniczna pod numerem: +48 41 362-12-46 w godzinach 8.00-16.00 od poniedziałku do piątku.

2. INFORMACJE O PRODUKCIE

Konwerter dostarczany jest z: instrukcją obsługi, rezystorami terminującymi $R_t=120\Omega$ (2 szt), CD-ROM z ADAConfig.

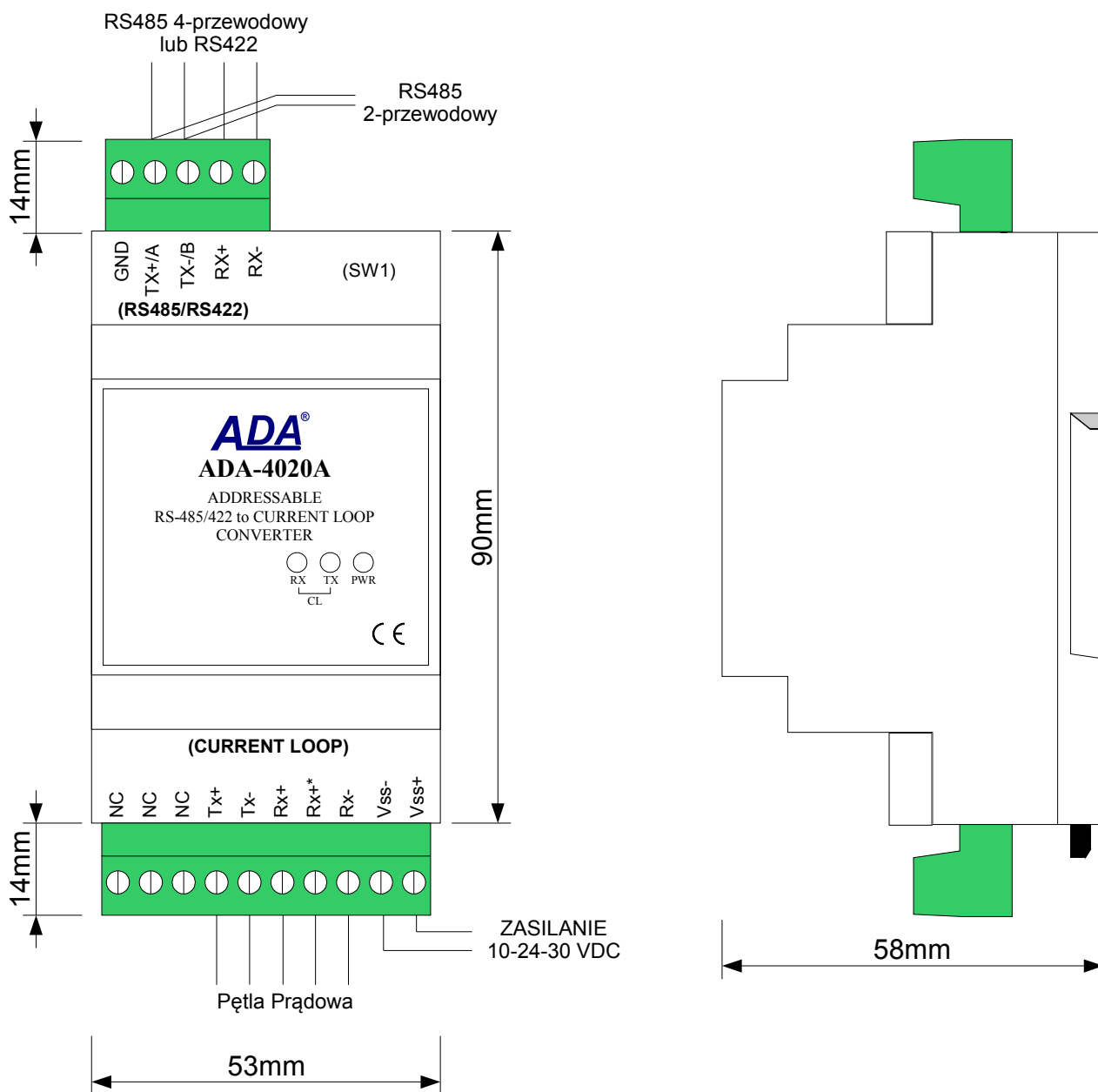
2.1. WŁAŚCIWOŚCI

- Możliwość nadawania adresu dla nieadresowalnego urządzenia podłączonego do portu Pętli Prądowej (CL),
- Konwersja parametrów i prędkości transmisji na portach RS485/RS422 i CL konwertera,
- Praca na magistrali 4 przewodowej w standardzie Pętli Prądowej,
- Praca na magistrali 2 lub 4 przewodowej w trybie punkt-punkt i wielopunktowym,
- Praca do 32 urządzeń na magistrali RS485,
- Szybkość transmisji danych do 230,4 kbps na magistrali RS485/422,
- Szybkość transmisji danych do 38,4 kbps na magistrali Pętli Prądowej,
- Automatyczne sterowanie przepływem danych (nadajnikiem/odbiornikiem) na magistrali RS485,
- Przezroczystość dla wszystkich protokołów: MODBUS, DNP, PROFIBUS i inne,
- Dowolny format bajtu określony specyfikacją interfejsu RS232,
- Zasilanie zewnętrzne od 10 do 30 VDC stabilizowane,
- Optoizolacja między interfejsem Pętli Prądowej a RS485/RS422 w torze sygnałowym 3kV=,
- Izolacja galwaniczna między interfejsem RS485/RS422 a zasilaniem 1kV= lub 3kV,
- Wbudowane zabezpieczenie przeciwzwarciowe i przeciwprzepięciowe na liniach interfejsu RS422/485,
- Wbudowane zabezpieczenie przeciw zwarciowe i przeciwprzepięciowe na liniach Pętli Prądowej,
- Wbudowane zabezpieczenie przed odwrotnym podłączeniem zasilania,
- Połączenie magistrali RS485 / RS422 i zasilania przez złącza śrubowe o przekroju do 2.5 mm²,
- Podłączenie Pętli Prądowej poprzez złącza śrubowe o przekroju do 2.5 mm²,
- Obudowa zgodna ze standardem DIN 43880 – do montażu w typowych szafkach elektroinstalacyjnych,

- Obudowa przystosowana do montażu na szynie zgodnej ze standardem DIN35 / TS35,
- Wymiary obrysu obudowy (SZ x W x G) 53mm x 90mm x 58mm

2.2. OPIS KONWERTERA

Adresowalny konwerter ADA-4020A jest urządzeniem rozwiązującym problem podłączenia nieadresowalnych urządzeń wyposażonych w interfejs Pętli Prądowej do wielopunktowej (multipoint) magistrali RS-485 poprzez nadanie adresu urządzeniu nieadresowalnemu. Jednocześnie konwerter dokonuje zamiany standardu RS485 / RS422 na standard Pętli Prądowej z możliwością ingerencji w format przesyłanych danych. W zależności od konfiguracji może być ustawiana prędkość transmisji, liczba bitów danych, kontrola parzystości lub jej brak a także liczba bitów stopu. Ustawienia mogą być różne dla portu Pętli Prądowej i RS485 / RS422. Konwerter ADA-4020A wspiera asynchroniczną transmisję danych z szybkością do 230,4 kbps przez jedną lub dwie pary skrętek interfejsu RS485 / RS422 i do 38,4 kbps na czteroprzewodowej magistrali Pętli Prądowej. ADA-4020A wyposażony jest w listwę zacisków śrubowych dla skrętkowych połączeń RS485/RS422, Pętli Prądowej i zasilania. Ochronę przeciwprzepięciową na każdej linii RS485/RS422 i Pętli Prądowej wykonano na bazie diod przeciwprzepięciowych i bezpieczników. Do magistrali RS485/RS422 zbudowanej na ADA-4020A można podłączyć do 32 urządzeń pracujących w trybie half duplex (zapytanie/odpowiedź) na magistrali 2 lub 4 przewodowej wielopunktowej lub full duplex na magistrali 4 przewodowej. Do magistrali Pętli Prądowej zbudowanej na ADA-4020A można podłączyć dwa urządzenia pracujące w trybie half duplex lub full duplex. Konwerter posiada wewnętrzną ochronę przeciwprzepięciową niskoenergetyczną dla każdej linii interfejsu Pętli Prądowej. Jednakże do ochrony odgromowej łącza należy zastosować zewnętrzne odgromniki np. typowe zabezpieczenia linii telefonicznej.



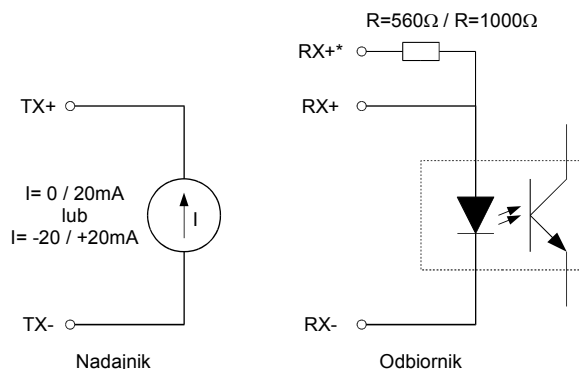
Rys 1. Widok ADA-4020A oraz położenie przełącznika SW1

2.3. NADAJNIK PĘTLI PRĄDOWEJ

W konwerterze ADA-4020A zastosowano aktywny nadajnik Pętli Prądowej na bazie źródła prądowego wytwarzającego w zależności od wersji konwertera prąd +/- 20mA lub 0-20mA. Nadajnik posiada ograniczenie prądu zwarcia oraz zabezpieczenie przeciwprzepięciowe na swoich liniach TX+ i TX-. Poglądowy schemat nadajnika przedstawiono na rysunku poniżej.

2.4. ODBIORNIK PĘTLI PRĄDOWEJ

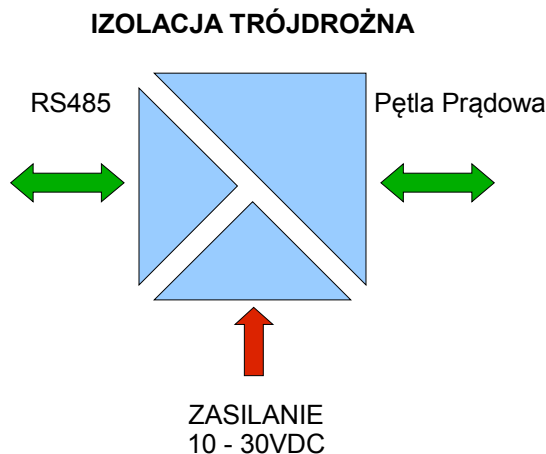
W ADA-4020A zastosowano pasywny odbiornik RX składający się z transoptora i elementów zabezpieczających. Obwód odbiornika posiada zaciski RX+, RX- a także zacisk oznaczony jako RX-*. W obwodzie z zaciskiem RX-* zastosowano dodatkowy rezystor w zależności od wersji konwertera 1000Ω lub 560Ω służący do ograniczenia prądu w przypadku podłączenia odbiornika do nadajnika nie posiadającego ograniczenia prądu zwarcia do 20mA. Odbiornik posiada sygnalizację braku przepływu prądu przez transoptor. Sygnalizację tą spełnia czerwona dioda LED RX na panelu frontowym. Dioda RX świeci jeżeli nie będzie podłączony do odbiornika nadajnik lub podłączenie nadajnik-odbiornik nie będzie prawidłowe a także w przypadku przerwania połączenia pomiędzy nadajnikiem a odbiornikiem. Poglądowy schemat odbiornika przedstawiono na rysunku poniżej.



Rys 2. Poglądowy schemat nadajnika i odbiornika Pętli Prądowej konwertera ADA-4020A

2.5. IZOLACJA

W konwerterze ADA-4020A izolacja galwaniczna wykonywana jest jako trójdrożna, 1kV= lub 3kV= w zależności od wersji wykonania. Opis wersji wykonania zawiera punkt WERSJE WYKONANIA.



Rys 3. Struktura izolacji w ADA-4020A

3. INSTALACJA

Ten rozdział pokaże jak poprawnie podłączyć ADA-4020A do komputera, magistrali RS485,RS422 i zasilania oraz jak go używać. W celu minimalizacji wpływu zakłóceń z otoczenia zaleca się :

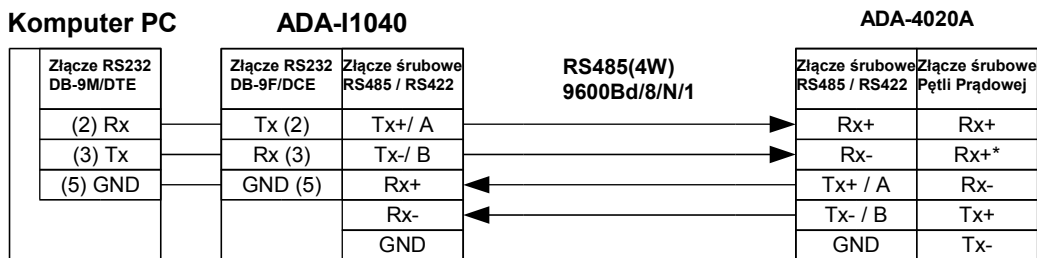
- stosowanie w instalacji kabli ekranowanych typu skrętka-wieloparowa , których ekran można podłączyć do uziemienia na jednym końcu kabla,
- układać kable sygnałowe w odległości nie mniejszej niż 25 cm od kabli zasilających,
- do zasilania konwerterów stosować kabel o odpowiednim przekroju ze względu na spadki napięcia,
- stosować filtry przeciwzakłóceń do zasilania konwerterów instalowanych w obrębie jednego obiektu,
- nie zasilaj konwerterów z obwodu zasilania urządzenia generującego duże zakłócenia impulsowe np. przekaźniki, styczniki, falowniki.

3.1. MONTAŻ

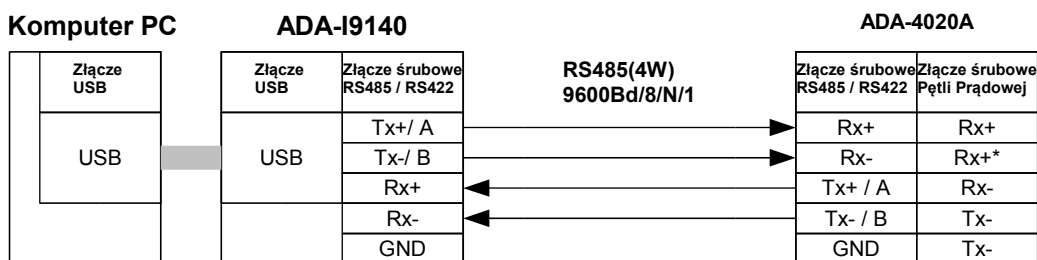
Obudowa konwertera ADA-4020A jest przystosowana do montażu na listwie TS-35 (DIN35). W celu zamontowania na listwie należy konwerter górną częścią obudowy zawiesić zaczepami na listwie TS-35 następnie docisnąć do listwy dolną część obudowy aż do usłyszenia charakterystycznego dźwięku „kilk” gdy dolny zaczep zaczepi obudowę na listwie.

3.2. PODŁĄCZENIE DO KOMPUTERA

W celu podłączenia konwertera ADA-4020A do portu RS232 lub USB komputera należy zaopatrzyć się w dodatkowy konwerter np. RS232 na RS485 (ADA-1040) lub USB na RS485 (ADA-19140). Konwerter ten łączymy z ADA-4020A za pośrednictwem magistrali RS485 lub RS422 jak przedstawiono to na rysunkach poniżej.



Rys 4. Podłączenie ADA-4020A do komputera PC za pomocą konwertera RS232 na RS485/RS422 ADA-11040

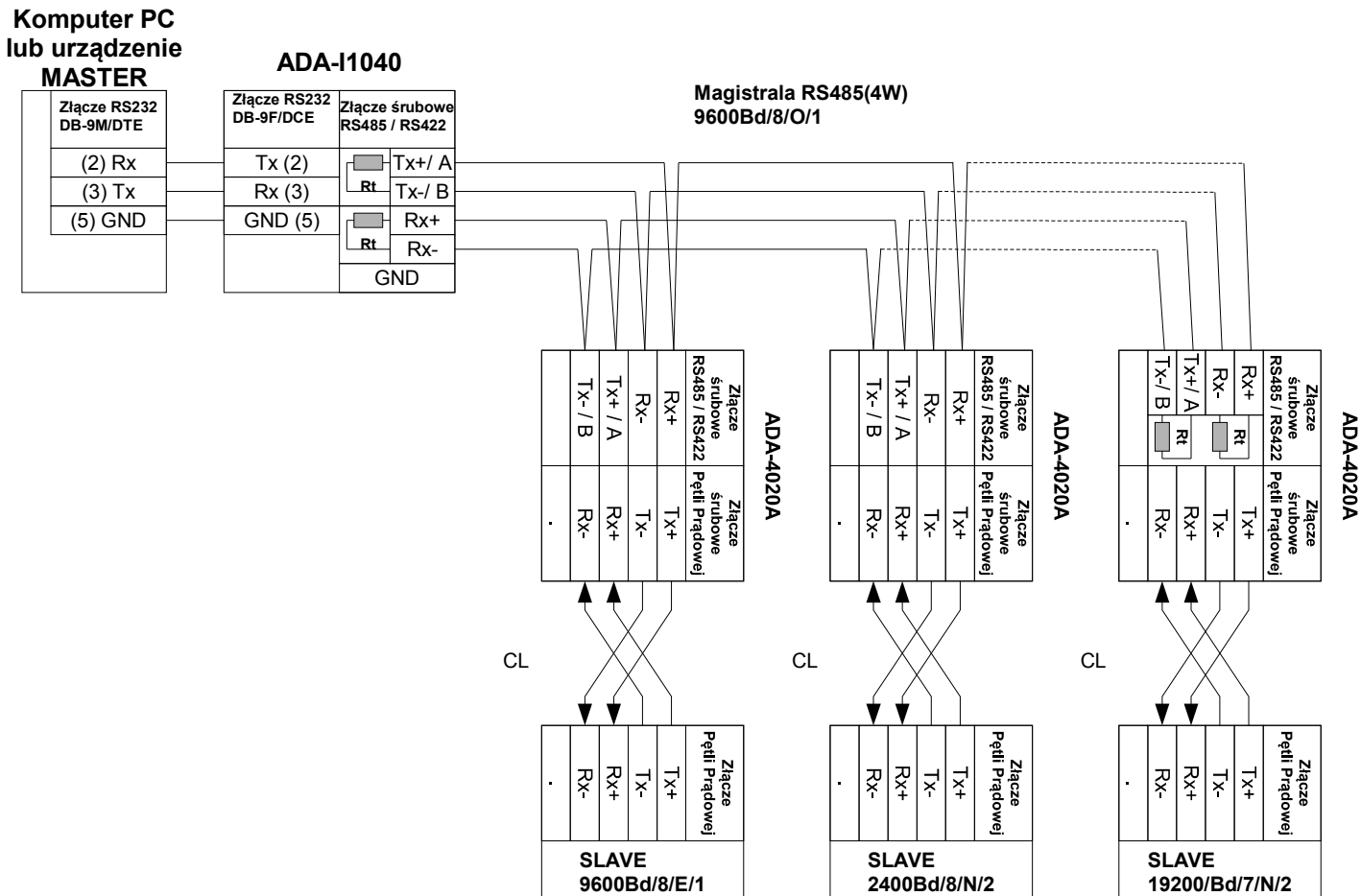


Rys 5. Podłączenie ADA-4020A do komputera PC za pomocą konwertera USB na RS232 ADA-19110/ADA-19111

3.3. PODŁĄCZENIE DO MAGISTRALI RS485

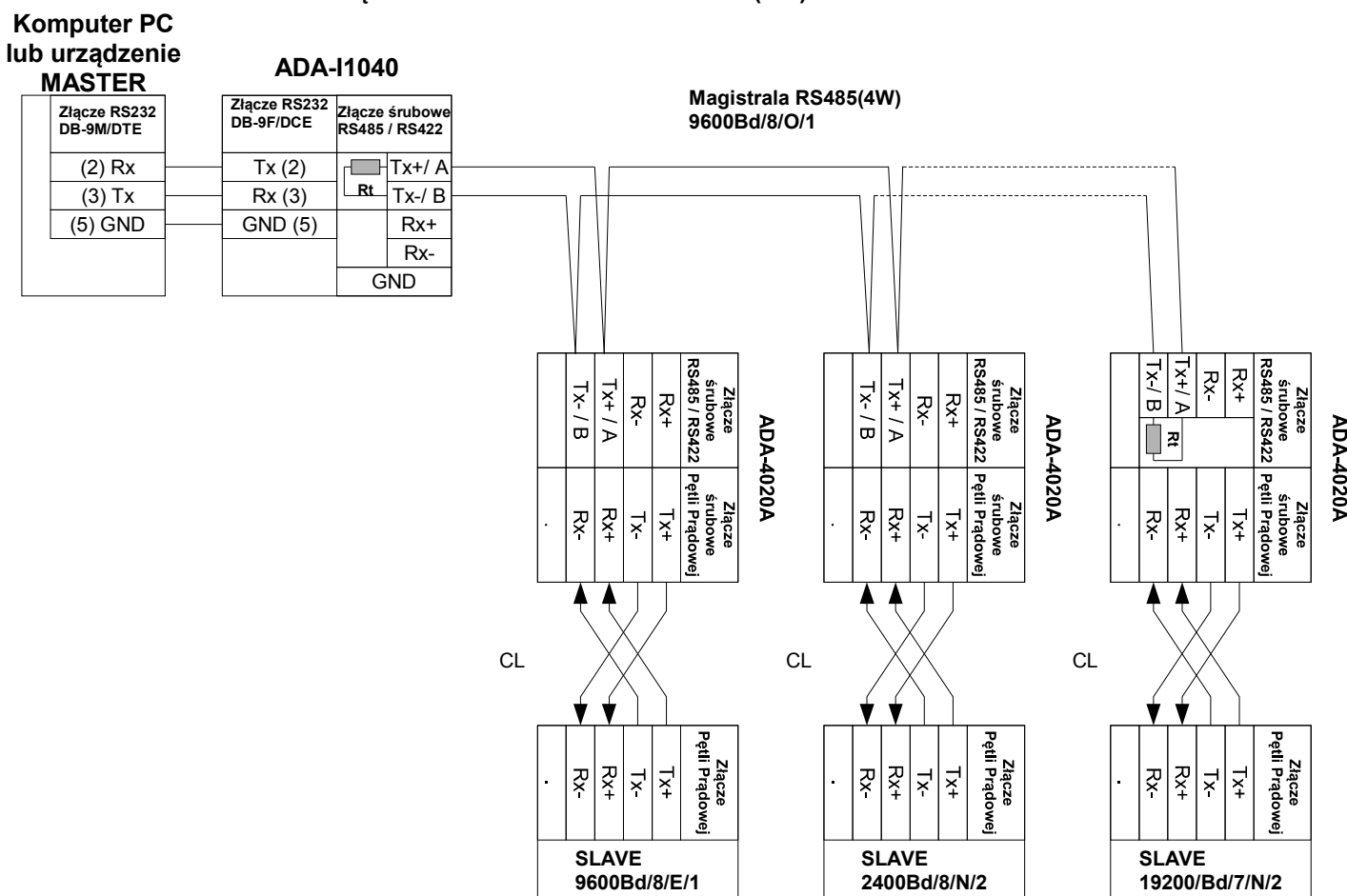
Interfejs RS485/RS422 w konwerterze ADA-4020A dostępny jest na listwie z zaciskami śrubowymi opisanymi następująco : Tx+/A, Tx-/B, Rx+, Rx-. Poniżej przedstawiono sposób podłączenia konwertera ADA-4020A do magistrali RS485(4W) i RS485(2W).

3.3.1. PODŁĄCZENIE DO MAGISTRALI RS485(4W)



Rys 6. Przykładowe podłączenie ADA-4020A do magistrali RS485(2W) 4-przewodowej oraz separacja galwaniczna urządzeń SLAVE

3.3.2. PODŁĄCZENIE DO MAGISTRALI RS485(2W)



Rys 7. Przykładowe podłączenie ADA-4020A do magistrali RS485(2W) 2-przewodowej oraz separacja galwaniczna urządzeń SLAVE

3.3.3. PODŁĄCZENIE REZYSTANCJI KOŃCOWEJ Rt

Zastosowanie rezystancji końcowej $R_t = 120 \Omega$ pozwala na zmniejszenie wpływu odbić w liniach długich i przy dużej prędkości transmisji. Dla prędkości poniżej 9600 bps rezystor nie jest potrzebny. Dla odległości powyżej 1000m i 9600 bps lub 700m i 19200 bps rezystor może być niezbędny jeżeli wystąpią problemy z poprawnością transmisji. Przykładowe podłączenia rezystora przedstawiono na rysunkach 6 i 7. Rezystor $R_t = 120 \Omega$, 5%, 0,25W w ilości 2 szt. jest w komplecie z urządzeniem ADA-4020A.

3.3.4. PODŁĄCZENIE URZĄDZEŃ Z INTERFEJSEM PĘTLI PRĄDOWEJ

Sposób podłączenia urządzeń SLAVE z interfejsem pętli prądowej do ADA-4020A przedstawiono na Rys.6 i Rys.7.

3.4. PODŁĄCZENIE ZASILANIA

W celu podłączenia zasilania do konwertera ADA-4020A należy zaopatrzyć się w zasilacz stabilizowany o napięciu wyjściowym od 10V= do 30V= o mocy minimalnej 2W, np. ZS-12/250 lub ADA-SPS240040D1. Długość kabla zasilającego od zasilacza do urządzenia nie powinna przekroczyć 3 m.

Podłączyć biegun dodatni (+) zasilacza do zacisku Vss+, a ujemny (-) do Vss- na listwie zaciskowej konwertera. ADA-4020A posiada zabezpieczenie przed odwrotnym podłączeniem napięcia zasilającego. Jeżeli po podłączeniu zasilania na panelu frontowym nie świeci się zielona dioda oznaczona jako PWR należy sprawdzić prawidłowość podłączenia zasilania (polaryzację).

4. URUCHOMIENIE

Po poprawnym wykonaniu instalacji według powyższych punktów możemy załączyć zasilanie. Po prawidłowym podłączeniu zasilania powinna zaświecić się zielona dioda PWR na frontowym panelu konwertera. Jeżeli dioda PWR nie świeci należy sprawdzić polaryzację podłączonego zasilania. Jeżeli natomiast świeci czerwona dioda RX należy sprawdzić poprawność połączenie toru nadawczego Pętli Prądowej. Świecenie diody RX świadczy o braku przepływu prądu przez transoptor w obwodzie odbiornika. Podczas poprawnej transmisji danych przez konwerter powinny mrugać diody LED oznaczone jako Tx, Rx.

4.1. OPIS DIOD SYGNALIZACYJNYCH

Opis działania diod sygnalizacyjnych przedstawiono poniżej.

LED	Opis
PWR	Sygnalizacja obecności zasilania konwertera
Praca Normalna	
RX	Sygnalizacja odbioru danych przez konwerter ADA-4020A z portu Pętli Prądowej.

LED	Opis
TX	Sygnalizacja transmisji danych z konwertera ADA-4020A przez port Pętli Prądowej.
Konfiguracja	
dioda obok SW1	Miga z częstotliwością 1 Hz - sygnalizacja trybu konfiguracji (patrz ustawienia mikro przełącznika SW1).
Aktualizacja oprogramowania	
dioda obok SW1	Miga sygnalizując przepływ danych programu do konwertera.

5. KONFIGURACJA KONWERTERA

5.1. TRYBY PRACY KONWERTERA

Konwerter ADA-4020A może pracować w kilku trybach pracy :

- praca normalna
- konfiguracja,
- awaryjna wymiany oprogramowania (firmwear'u),
- konfiguracja producenta

kóre ustawiamy przełącznikiem SW1 umieszczonym obok złącz śrubowych oznaczonych RS455/RS422. W celu przestawienia sekcji przełącznika SW1 należy zdjąć pokrywkę złącz z napisem SW1 i małym, płaskim wkrętkiem dokonać odpowiednich przestawień. Wszystkie możliwe ustawienia przełącznika SW1 służące do zmiany trybów pracy ADA-4020A przedstawione są w tabeli poniżej.

Tryby pracy konwertera

SW1- 1	SW1- 2	Tryb pracy
OFF	OFF	Praca normalna
ON	OFF	Konfiguracja urządzenia
ON	ON	Tryb awaryjnej wymiany oprogramowania
ON	OFF	Konfiguracja producenta Przy tym ustawieniu wyłączenie i ponowne załączenie zasilania konwertera powoduje ustawienie konfiguracji producenta

5.2. KONFIGURACJA PROGRAMOWA

Konfigurację konwertera ADA-4020A przeprowadzić można za pomocą programu *ADAConfig* dostarczonego na płycie CD razem z zakupionym konwerterem. W celu skonfigurowania ADA-4020A należy go uprzednio podłączyć do komputera (patrz pkt. 3.2) i zasilacza. Po załączeniu zasilacza należy sprawdzić czy na frontowym panelu świeci zielona dioda oznaczona jako PWR. Jeżeli dioda nie świeci, należy sprawdzić polaryzację zasilania podłączonego do konwertera. Jeżeli dioda świeci należy ustawić sekcję mikro przełącznika SW1 do pracy w trybie konfiguracji jak w tabeli poniżej.

SW1-1	SW1-2
ON	OFF

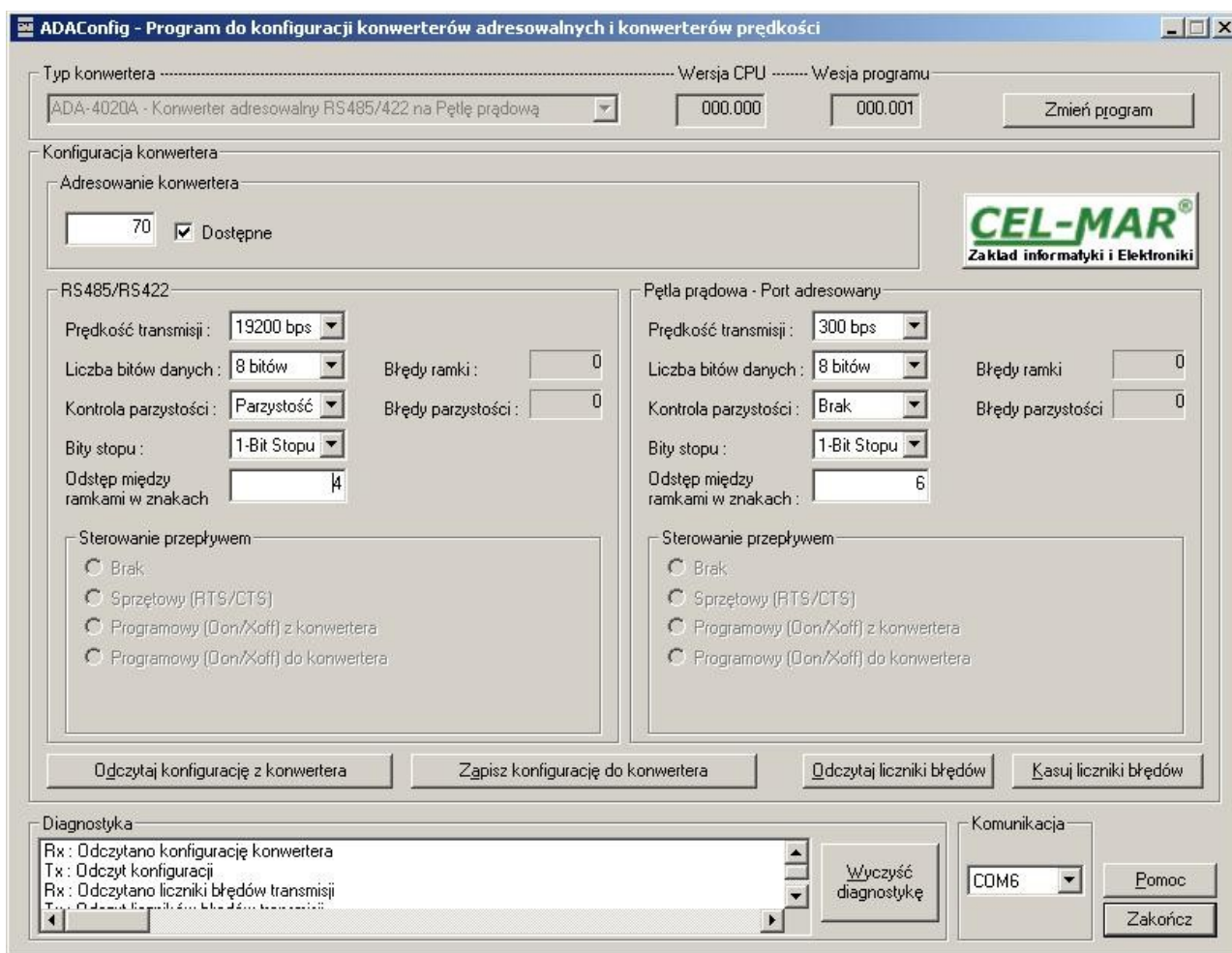
Wejście w tryb konfiguracji powoduje zapalenie żółtej diody LED umieszczonej obok mikro przełącznika SW1 z częstotliwością 1 Hz. Po uruchomieniu programu *ADAConfig* można przeprowadzić konfigurację parametrów transmisji dla każdego z interfejsów konwertera oraz ustawić jego adres widziany od strony magistrali RS485. W pierwszej kolejności należy ustawić w programie *ADAConfig* numer portu COM służącego do komunikacji z konwerterem. Następnie powinniśmy odczytać konfigurację zapisaną w pamięci konwertera naciskając przycisk *Odczytaj konfigurację z konwertera*. Po odczytaniu konfiguracji można dokonać odpowiednich zmian w ustawieniach interfejsów. Jeżeli w oknie konfiguracji zaznaczymy opcje adresowanie konwertera – dostępne należy ustawić odpowiedni adres konwertera z zakresu od 1 – 255. W przypadku odznaczenia tej opcji konwerter działa wtedy jak konwerter prędkości. W obu przypadkach możemy ustawić dodatkowo różne parametry transmisji dla interfejsu Pętli Prądowej i RS485/RS422. Składają się na nie:

- prędkość transmisji na magistrali RS485/422 (kbps): 0.3, 0.6, 1.2, 1.8, 2.4, 4.8, 7.2, 9.6, 14.4, 19.2, 28.8, 38.4, 57.6, 76.8, 115.2, 230.4,
- prędkość transmisji na porcie Pętli Prądowej (kbps): 0.3, 0.6, 1.2, 1.8, 2.4, 4.8, 7.2, 9.6, 14.4, 19.2, 28.8, 38.4,
- liczba bitów danych : 5, 6, 7, 8,
- kontrola parzystości : brak, kontrola parzystości, kontrola nieparzystości,
- liczba bitów stopu : 1, 2,
- odstęp między ramkami w znakach od 1 do 255 (czas ciszy interpretowany jako koniec ramki),

Po dokonaniu zmian konfiguracji należy ją zapisać do pamięci konwertera naciskając przycisk *Zapisz konfigurację do konwertera*. Powrót do pracy normalnej następuje po ustawieniu sekcji mikro przełącznika SW1 jak w tabeli poniżej.

SW1-1	SW1-2
OFF	OFF

Powrót do pracy normalnej powoduje wygaszenie żółtej diody LED.



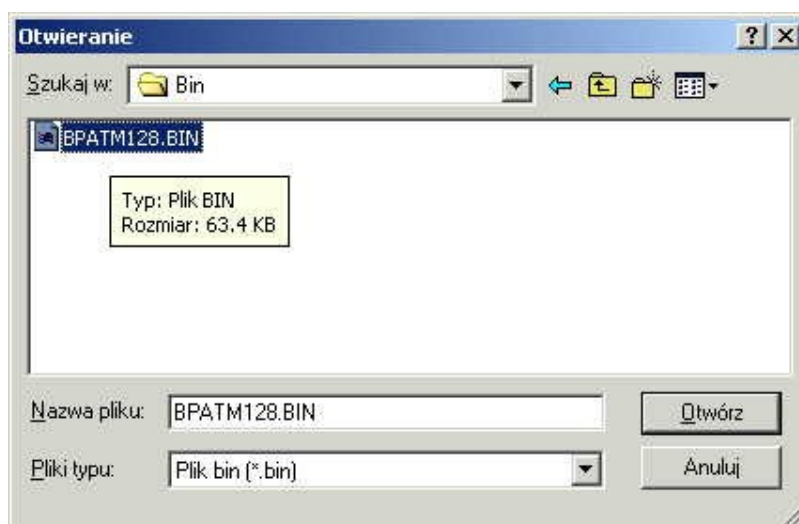
Rys 7. Widok interfejsu programu ADAConfig

5.3. WYMIANA PROGRAMU

W celu wymiany programu konwertera musimy wprowadzić urządzenie w tryb konfiguracji ustawiając sekcje mikro przełącznika SW1 jak w tabeli poniżej.

SW1-1	SW1-2
ON	OFF

Wejście w tryb konfiguracji powoduje zapalenie żółtej diody LED umieszczonej obok mikro przełącznika SW1 z częstotliwością 1 Hz. Następnie za pomocą polecenia *Zmień program* dokonujemy wymiany dostarczonego przez producenta programu. Naciśnięcie tego przycisku powoduje otwarcie okna (Rys. 8) w którym wskazujemy lokalizację pliku z rozszerzeniem *.bin. Po podświetleniu pliku programu i naciśnięciu przycisku *Otwórz* następuje załadowanie programu do bufora ADAConfig i jego sprawdzenie. Jeśli program ADAConfig nie wykryje błędów w załadowanym pliku możemy przystąpić do wymiany oprogramowania konwertera. Proces wymiany programu wizualizowany jest przez ADAConfig za pomocą paska postępu i po udanej wymianie potwierdzany odpowiednim komunikatem.



Rys 8. Wybór pliku z programem konwertera

Podczas ładowania programu żółta dioda LED umieszczona obok mikro przełącznika SW1 miga pokazując przepływ danych do konwertera. Jeżeli program został załadowany poprawnie żółta dioda LED zacznie ponownie migać z częstotliwością 1 Hz. Po udanej wymianie można powrócić do pracy normalnej ustawiając sekcję mikro przełącznika SW1 jak w poniższej tabeli.

SW1-1	SW1-2
OFF	OFF

Powrót do pracy normalnej powoduje wygaszenie żółtej diody LED umieszczonej obok mikro przełącznika SW1.

5.4. AWARYJNA WYMIANA PROGRAMU

W przypadku nieudanej wymiany programu konwertera należy spróbować wymienić go ponownie według opisu zawartego w punkcie 5.3. Jeśli jednak operacja się nie powiedzie należy wówczas skorzystać z możliwości awaryjnej wymiany oprogramowania. Wejścia w ten tryb dokonujemy ustawiając sekcję mikro przełącznika SW1 jak w tabeli poniżej.

SW1-1	SW1-2
ON	ON

Po takim ustawieniu sekcji mikro przełącznika należy wykonać restart konwertera. Można tego dokonać przez wyłączenie i ponowne załączenie zasilania ADA-4020A. Po tej czynności konwerter powinien się znajdować w trybie awaryjnej wymiany oprogramowania, w którym żółta dioda LED umieszczona obok mikro przełącznika SW1 świeci światłem ciągłym. Teraz należy dokonać wymiany programu w sposób opisany w punkcie 5.3.

UWAGA!!!

PO UDANEJ WYMIANIE PROGRAMU NALEŻY USTAWIĆ SEKCJĘ MIKRO PRZEŁĄCZNIKA SW1 JAK W TABELI PONIŻEJ.

SW1-1	SW1-2
OFF	OFF

Powrót do pracy normalnej powoduje wygaszenie żółtej diody LED umieszczonej obok mikro przełącznika SW1.

5.5. KONFIGURACJA PRODUCENTA

W przypadku problemów z pracą konwertera ADA-4020A :

- braku komunikacji w trybie konfiguracji,
 - błędów transmisji na magistrali RS485/RS422 lub Pętli prądowej
- można dokonać przywrócenia ustawień producenta wewnętrznych rejestrów konwertera.

W celu przywrócenia ustawień producenta należy ustawić sekcje przełącznika SW1 jak w tabeli poniżej.

SW1-1	SW1-2
ON	OFF

Następnie wyłączyć i po chwili ponownie załączyć zasilanie modułu. Po wykonaniu tej czynności do rejestrów wewnętrznych konwertera zostaną załadowane ustawienia producenta.

Powrót do pracy normalnej ustawiając sekcję mikro przełącznika SW1 jak w poniższej tabeli.

SW1-1	SW1-2
OFF	OFF

Powrót do pracy normalnej powoduje wygaszenie żółtej diody LED umieszczonej obok mikro przełącznika SW1.

5.6. DIAGNOSTYKA TRANSMISJI DANYCH

W celu odczytania diagnostyk należy ustawić sekcje mikro przełącznika SW1 do pracy w trybie konfiguracji (patrz punkt 3.1.1). Poprawność transmisji przebiegającej po interfejsach Pętli Prądowej i RS485 można sprawdzić odczytując liczniki błędów programem *ADAConfig* z pamięci konwertera. Licznik błędnych ramek będzie zwiększany np. w przypadku złe ustawionej prędkości w stosunku do rzeczywistej prędkości przesyłanych danych. Natomiast licznik błędów parzystości będzie liczył błędy mogące powstać w przypadku przekłamania bitów w transmitowanym znaku. Licznik ten nie działa przy wyłączonej kontroli parzystości. W celu odczytania wymienionych liczników naciskamy przycisk *Odczytaj liczniki błędów*. Kasowania liczników dokonujemy używając przycisku *Kasuj liczniki błędów* co spowoduje wyzerowanie liczników w pamięci konwertera.

W wypadku pojawiania się błędów parzystości lub błędów ramki należy sprawdzić ustawienia konfiguracyjne konwertera oraz poprawność połączenia magistrali RS485 i urządzenia do portu Pętli Prądowej konwertera.

Po zakończeniu diagnostyki można powrócić do pracy normalnej ustawiając sekcję mikro przełącznika SW1 jak w poniższej tabeli.

SW1-1	SW1-2
OFF	OFF

Powrót do pracy normalnej powoduje wygaszenie żółtej diody LED umieszczonej obok mikro przełącznika SW1.

6. OPIS DZIAŁANIA

Konwerter ADA-4020A może pracować w trybie nie adresowalnym i adresowalnym.

6.1. PRACA W TRYBIE NIE ADRESOWALNYM

W trybie nieadresowalnym ADA-4020A spełnia funkcję konwertera prędkości transmisji i formatu danych, pozwala to na ustawienie różnych prędkości transmisji oraz formatu danych na interfejsach Pętli Prądowej i RS485/RS422.

Umożliwia to podłączenie starych urządzeń pracujących z nie konfigurowalną prędkością i formatem danych do magistrali RS485, na której pracują urządzenia z inną prędkością transmisji czy innym formatem danych.

6.2. PRACA W TRYBIE ADRESOWALNYM

W trybie adresowalnym ADA-4020A spełnia funkcję konwertera prędkości transmisji i formatu danych oraz pozwala podłączyć nieadresowalne urządzenie z interfejsem Pętli Prądowej (CL) transmitujące dane z różnymi prędkościami i formatami ramki danych do magistrali RS485 a tym samym umożliwia współpracę z urządzeniami adresowalnymi.

Przykładową aplikację ADA-4020A przedstawiono na Rys.9.

Na magistrali RS-485 ramka protokołu przeznaczona dla urządzenia nieadresowalnego podłączonego do portu RS232 ADA-4020A powinna być zbudowana w następujący sposób :

ADRES ADA-4020A	RAMKA URZĄDZENIA NIEADRESOWALNEGO
-----------------	-----------------------------------

Gdzie:

ADRES ADA-4020A

- jeden bajt adresu z zakresu 1-255 ustawiany w pamięci ADA-4020A podczas konfiguracji programem ADAConfig,

RAMKA URZĄDZENIA NIE ADRESOWALNEGO

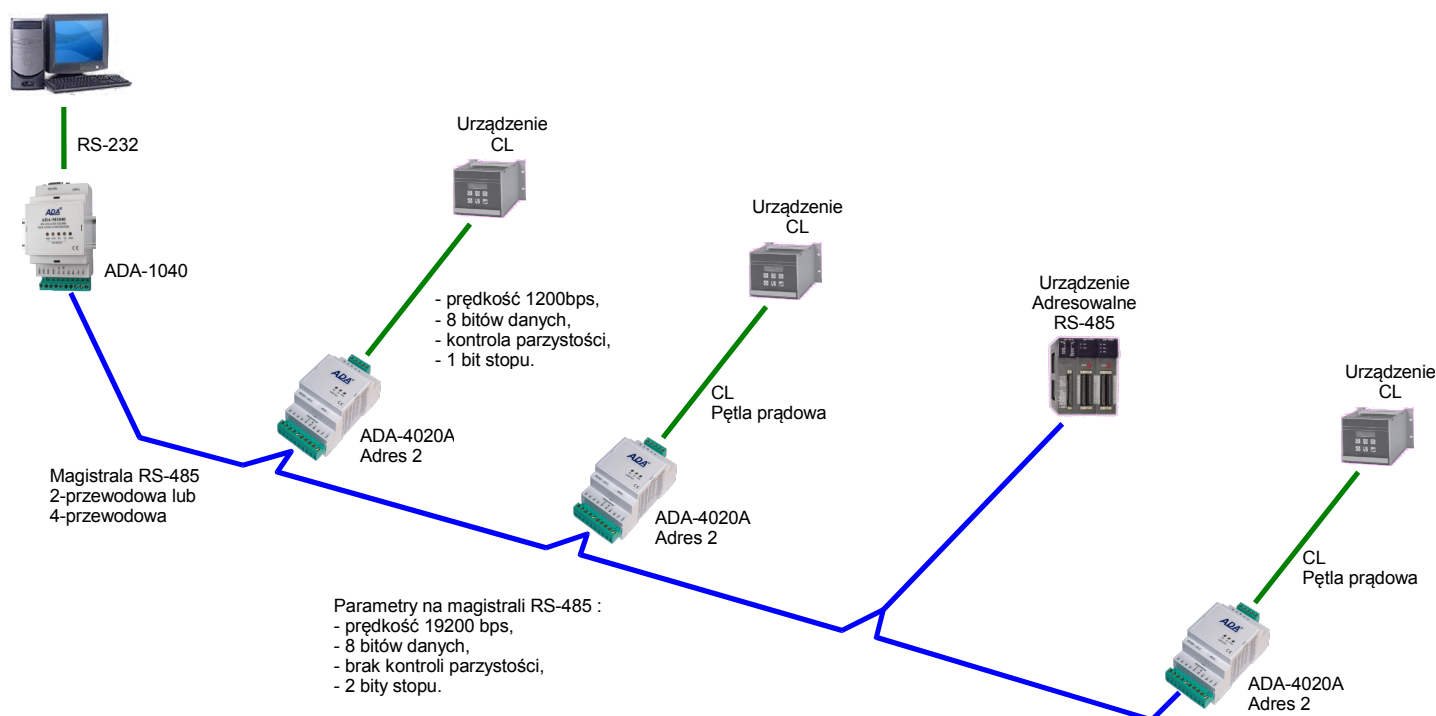
- dowolny ciąg bajtów zawierający właściwą ramkę urządzenia podłączonego do portu Pętli Prądowej. Nie więcej niż 950 bajtów.

Konwerter ADA-4020A z ustawionym adresowaniem stale nasłuchuje ramki na magistrali RS485 przez port RS485/RS422. Jeżeli odebrana ramka zawiera bajt adresu równy adresowi konwertera odbierane są kolejne bajty ramki aż do momentu nastania ciszy na magistrali RS485 równej "odstępowi między ramkami w znakach". Jeżeli ramka zostanie prawidłowo odebrana jest "obdzierana" z bajtu adresu i przekazywana do portu Pętli Prądowej (CL) jako już właściwa ramka protokołu urządzenia nieadresowalnego. W przypadku błędów w odebranej ramce nie jest ona przekazywana do portu Pętli Prądowej (CL). Należy wówczas powtórnie wysłać poprzednią ramkę. Ramka odebrana od urządzenia podłączonego do portu Pętli Prądowej (CL) jest sprawdzana pod względem błędów transmisji. W przypadku ich braku konwerter dodaje adres na początek ramki i wysyła ją na magistralę RS-485 przez port RS485/RS422. Ramka zawierająca błąd nie jest przekazywana do portu Pętli Prądowej (CL).

W przypadku przesyłania ramek zawierających więcej niż 950 bajtów konwerter odbiera tylko 950 bajtów a następne ignoruje.

ADA-4020A wyposażono w oddzielne bufony dla portu RS485/RS422 i Pętli Prądowej (CL). Dzięki temu konwerter może pracować w trybie full duplex na magistrali RS-422 i cztero-przewodowej magistrali RS-485.

Na rysunku 9 przedstawiono możliwości wykorzystania adresowalnego konwertera prędkości ADA-4020A.



Rys 9. Podłączenie nie adresowalnych urządzeń z interfejsem Pętli Prądowej do magistrali RS485

7. WERSJE WYKONANIA

ADA-4020A - - - -

Napięcie Pętli Prądowej:

24VDC

1

12VDC

2

Rodzaj Pętli Prądowej:

± 20mA

1

0 - 20mA

2

Izolacja galwaniczna:

1kV=, trójdrożna

2

3kV=, trójdrożna

3

Rodzaj pokrywy i złącz:

Pokrywa bez otworów, złącza śrubowe nie rozłączne

1

Pokrywa z otworami, złącza śrubowe nie rozłączne

2

Pokrywa bez otworów, złącza śrubowe rozłączne

3

Przykład zamówienia:

Symbol produktu: **ADA-4020A-1-1-2-3**

1 – napięcie pętli prądowej 24VDC

1 – rodzaj pętli prądowej ± 20mA

2 – izolacja galwaniczna 1kV=

3 – pokrywa bez otworów, złącza śrubowe rozłączne.

8. DANE TECHNICZNE

Parametry Transmisji		
	RS-485/RS-422	Pętla Prądowa
Złącze	Złącze śrubowe maks. Ø 2,5mm ² .	Złącze śrubowe maks. Ø 2,5mm ² .
Długość linii	Do 1200 m	Zależy od prędkości transmisji do kilkunastu km.
Maksymalna liczba podłączonych urządzeń	Do 32	1
Maksymalna prędkość transmisji danych	230,4 kbps	38,4 kbps
Linia transmisyjna	Kabel skrętkowy 1-parowy, 2-parowy, UTP Nx2x0,5(24AWG), ekranowany w środowisku o dużych zakłóceniach STP Nx2x0,5 (24AWG)	Kabel skrętkowy 2-parowy, UTP Nx2x0,5 (24AWG), ekranowany w środowisku o dużych zakłóceniach STP Nx2x0,5 (24AWG)
Typ transmisji	Asynchroniczna full duplex, half duplex.	
Zgodność ze Standardami	EIA-232, CCITT V.24, EIA-485, CCITT V.11	
Sygnalizacja optyczna	<ul style="list-style-type: none"> • zielona dioda - PWR zasilanie, • czerwona dioda - RX odbiór danych od strony Pętli Prądowej, • żółta dioda - TX transmisja danych przez interfejs Pętli Prądowej. 	
Znamionowe warunki pracy		
Napięcie zasilania	10 - 24 – 30 V DC	
Przewód zasilający	Zalecana długość przewodu zasilającego – do 3m	
Moc pobierana	2W	
Zabezpieczenie przed odwrotną polaryzacją zasilania	Tak	
Izolacja galwaniczna	1kV= lub 3kV= DC pomiędzy obwodem zasilania a torem sygnałowym RS-485/422	
Optoizolacja	5kV= pomiędzy torem sygnałowym RS-485/422 a Pętlą Prądową	
Temperatura otoczenia	0 ÷ +23 ÷ +50°C	
Wilgotność względna powietrza	5 ÷ 95% - bez kondensacji	
Położenie podczas pracy	Dowolne.	
Sposób montowania	Na szynie zgodnej ze standardem DIN35 / TS35	
Kompatybilność elektromagnetyczna	Odporność na zakłócenia według normy PN-EN 55024 Emisja zakłóceń według normy PN-EN 55022	
Wymagania bezpieczeństwa	Według normy PN-EN60950	
Środowisko	Handlowe i lekko uprzemysłowione	
Obudowa		

Wymiary	53 x 90 x 58 mm
Materiał	Noryl UL. 94 V-O
Stopień ochrony obudowy	IP40
Stopień ochrony zacisków	IP20
Masa	0,10 kg
Wykonanie wg. Standardu	DIN EN50022, DIN EN43880
Warunki przechowywania i transportu	
Temperatura zewnętrzna	-40 ÷ +70 °C
Wilgotność względna powietrza	5 ÷ 95% - bez kondensacji

Drogi Kliencie,

Dziękujemy Państwu za zakup produktu Firmy **CEL-MAR**.

Doceniając Państwa działalność, mamy nadzieję że ta instrukcja obsługi pomogła w podłączeniu i uruchomieniu **konwertera ADA-4020A**. Pragniemy poinformować również iż jesteśmy producentem posiadającym jedną z najszerszych gam produktów transmisji danych wliczając: konwertery transmisji danych interfejsów RS232, RS485, RS422, USB, konwertery światłowodowe, pętle prądowe, separatory/powielacze (repeater'y).

Prosimy o kontakt w celu wyrażenia opinii o produkcie oraz jak możemy zaspokoić Państwa obecne i przyszłe oczekiwania.

CEL-MAR sp.j.

Zakład Informatyki i Elektroniki
 ul. Ściegiennego 219C
 25-116 Kielce, POLSKA

Tel.....: +48 41 362-12-46
 Tel/fax.....: +48 41 361-07-70
 Web.....: <http://www.cel-mar.pl>
 Biuro.....: biuro@cel-mar.pl
 Dział handlowy.....: handlowy@cel-mar.pl
 Informacja techniczna: serwis@cel-mar.pl