

Instrukcja obsługi

ADA-14110

RS232 na Wi-Fi(802.11b) BEZPRZEWODOWY SERWER PORTU SZEREGOWEGO



Spis treści

1. INFORMACJE OGÓLNE	4
1.1. INFORMACJE GWARANCYJNE.....	4
1.2. OGÓLNE WARUNKI BEZPIECZNEGO UŻYTKOWANIA.....	4
1.3. OZNACZENIE CE.....	4
1.4. OCHRONA ŚRODOWISKA.....	4
1.5. SERWIS I KONSERWACJA.....	4
2. INFORMACJE O PRODUKCIE.....	4
2.1. WŁAŚCIWOŚCI.....	4
2.2. OPIS.....	5
2.3. KOMUNIKACJA W SIECI BEZPRZEWODOWEJ WI-FI (WLAN).....	5
2.3.1. KOMUNIKACJA W TRYBIE GNIAZD TCP/UDP.....	5
2.3.2. KOMUNIKACJA W TRYBIE WIRTUALNEGO PORTU SZEREGOWEGO (RealPort).....	5
2.3.3. KOMUNIKACJA W TRYBIE MOSTU SZEREGOWEGO.....	5
2.3.4. INNE RODZAJE KOMUNIKACJI	5
3. INSTALACJA.....	5
3.1. MONTAŻ SERWERA PORTU SZEREGOWEGO.....	5
3.2. PODŁĄCZENIE DO SIECI BEZPRZEWODOWEJ WI-FI (WLAN).....	6
3.2.1. POŁĄCZENIE TYPU AD-HOC SERWERA PORTU DO KOMPUTERA ZA POMOCĄ KARTY SIECIOWEJ WI-FI.....	7
3.2.2. POŁĄCZENIE SERWERA PORTU DO KOMPUTERA PC PRZEZ URZĄDZENIA SIECIOWE TYPU ACCESS-POINT, ROUTER WI-FI.....	7
3.2.3. POŁĄCZENIE SERWERA PORTU DO KOMPUTERA PC PRZEZ INTERNET ZA POMOCĄ ROUTER WI-FI / DSL.....	8
3.2.4. POŁĄCZENIE SERWERÓW PORTU DO PRACY W TRYBIE MOSTU SZEREGOWEGO TCP LUB UDP.....	8
3.3. PODŁĄCZANIE URZĄDZEŃ Z INTERFEJSEM RS232 DO ADA-14110.....	10
3.3.1. PODŁĄCZENIE URZĄDZENIA Z PORTEM RS232 TYPU DTE (KOMPUTER PC) DO ADA-14110.....	10
3.3.2. PODŁĄCZENIE URZĄDZENIA Z PORTEM RS232 TYPU DCE (MODEM, CZYTNIK KODÓW) DO ADA-14110.....	10
3.4. PODŁĄCZENIE ZASILANIA.....	11
3.5. URUCHAMIANIE ADA-14110.....	11
4. KONFIGURACJA SERWERA PORTU.....	11
4.1. KONFIGURACJA SERWERA PORTU ZA POMOCĄ OPROGRAMOWANIA ADAFinder.....	11
4.1.1. INSTALACJA OPROGRAMOWANIA ADAFinder.....	11
4.1.2. KONFIGURACJA USTAWIEŃ SIECIOWYCH.....	11
4.2. KONFIGURACJA I ZARZĄDZANIE SERWEREM PORTU ZA POMOCĄ PRZEGLĄDARKI INTERNETOWEJ.....	13
4.2.1. KONFIGURACJA USTAWIEŃ SIECIOWYCH.....	13
4.2.1.1. KONFIGURACJA ADRESU IP.....	13
4.2.1.2. KONFIGURACJA SIECI BEZPRZEWODOWEJ WLAN.....	14
4.2.1.3. KONFIGURACJA BEZPIECZEŃSTWA SIECI BEZPRZEWODOWEJ WLAN.....	14
4.2.1.4. KONFIGURACJA USTAWIEŃ AUTORYZACJI DOSTĘPU DO SIECI BEZPRZEWODOWEJ WLAN.....	15
4.2.1.5. KONFIGURACJA USŁUG SIECIOWYCH.....	15
4.2.1.6. KONFIGURACJA PRZEKAZYWANIA PAKIETÓW IP.....	15
4.2.1.7. KONFIGURACJA TUNELOWANIA POŁĄCZEŃ.....	15
4.2.1.8. ZAAWANSOWANA KONFIGURACJA USTAWIEŃ SIECIOWYCH.....	15
4.2.2. KONFIGURACJA USTAWIEŃ PORTU SZEREGOWEGO.....	15
4.2.2.1. WBÓR PROFILU PORTU SZEREGOWEGO (TRYBU PRACY).....	15
4.2.2.1.1. KONFIGURACJA PROFILU RealPort (Port Wirtualny).....	16
4.2.2.1.2. KONFIGURACJA PROFILU TCP Sockets (Gniazd TCP).....	16
4.2.2.1.2.1. KONFIGURACJA SERWERA I KLIENTA TCP.....	16
4.2.2.1.2.2. KONFIGURACJA PARAMETRÓW TRANSMISJI PORTU SZEREGOWEGO.....	17
4.2.2.1.3. KONFIGURACJA PROFILU UDP Sockets (Gniazd UDP).....	18
4.2.2.1.3.1. KONFIGURACJA SERWERA I KLIENTA UDP.....	18
4.2.2.1.3.2. KONFIGURACJA PARAMETRÓW TRANSMISJI PORTU SZEREGOWEGO.....	19
4.2.2.1.4. KONFIGURACJA PROFILU Serial Bridge (Most Szeregowy).....	19
4.2.2.1.4.1. KONFIGURACJA PARAMETRÓW TRANSMISJI PORTU SZEREGOWEGO.....	20
4.2.2.3. USTAWIENIA SYSTEMOWE.....	20
4.2.4. UŻYTKOWNICY I PRAWA DOSTĘPU.....	20
4.2.4.1. ZMIANA NAZWY UŻYTKOWNIKA I JEGO HASŁA.....	20
4.2.4.2. DODANIE NOWEGO UŻYTKOWNIKA O OGRANICZONYCH PRAWACH KONFIGURACJI LUB ZARZĄDZANIA.....	20
4.2.5. ZARZĄDZANIE.....	21
4.2.5.1. ZARZĄDZANIE PORTAMI SZEREGOWYMI.....	21
4.2.5.2. ZARZĄDZANIE POŁĄCZENIAMI.....	21
4.2.6. ADMINISTRACJA.....	21
4.2.6.1. ZARZĄDZANIE PLIKAMI.....	21
4.2.6.2. ARCHIWIZACJA I ODTWARZANIE KONFIGURACJI.....	21
4.2.6.3. AKTUALIZACJA OPROGRAMOWANIA FIRMWARE.....	21
4.2.6.4. ODTWARZANIE USTAWIEŃ FABRYCZNYCH.....	21
4.2.6.5. INFORMACJE SYSTEMOWE.....	21
4.2.6.6. RESTART SERWERA PORTU.....	21
4.2.6.7. WYLOGOWANIE – ZAKOŃCZENIE KONFIGURACJI I ZARZĄDZANIA.....	22
5. UŻYWANIE USŁUGI PORTU WIRTUALNEGO [RealPort].....	22

5.1. INSTALACJA STEROWNIKA PORTU WIRTUALNEGO [RealPort] W SYSTEMIE WINDOWS XP.....	22
5.2. KONFIGURACJA STEROWNIKA PORTU WIRTUALNEGO [RealPort] W SYSTEMIE WINDOWS XP.....	22
6. KONFIGURACJA FABRYCZNA.....	24
7. USUWANIE PROBLEMÓW.....	24
ZAŁĄCZNIK A. DANE TECHNICZNE.....	24
ZAŁĄCZNIK B. WERSJE WYKONANIA SERWERA PORTU ADA-14110.....	25

1. INFORMACJE OGÓLNE

Dziękujemy Państwu za zamówienie produktu Firmy **CEL-MAR**. Produkt ten został gruntownie sprawdzony, przetestowany i jest objęty bezterminową gwarancją na części i działanie. Jeżeli wynikną jakieś problemy lub pytania podczas instalacji lub używania tego produktu, prosimy o niezwłoczny kontakt z Informacją Techniczną pod numerem +48 41 362-12-46.

1.1. INFORMACJE GWARANCYJNE

Firma **CEL-MAR** udziela bezterminowej gwarancji na **konwerter ADA-14110**. Gwarancja nie pokrywa uszkodzeń powstałych z niewłaściwego użytkowania, zużycia lub nieautoryzowanych zmian. Jeżeli produkt nie działa zgodnie z instrukcją, będzie naprawiony pod warunkiem dostarczenia urządzenia do Firmy **CEL-MAR** z opłaconym transportem i ubezpieczeniem.

Firma **CEL-MAR** pod żadnym warunkiem nie będzie odpowiadać za uszkodzenia wynikłe z niewłaściwego używania produktu czy na skutek przyczyn losowych: wyładowanie atmosferyczne, powódź, pożar itp.

Firma **CEL-MAR** nie ponosi żadnej odpowiedzialności za powstałe uszkodzenia i straty w tym: utratę zysków, utratę danych, straty pieniężne wynikłe z użytkowania lub niemożności użytkowania tego produktu.

Firma **CEL-MAR** w specyficznych przypadkach cofnie wszystkie gwarancje, przy braku przestrzegania instrukcji obsługi i nie akceptowania warunków gwarancji przez użytkownika.

1.2. OGÓLNE WARUNKI BEZPIECZNEGO UŻYTKOWANIA

Urządzenie należy montować w miejscu bezpiecznym i stabilnym (np. szafka elektroinstalacyjna), kabel zasilający powinien być tak ułożony, aby nie był narażony na deptanie, zaczepianie lub wrywanie z obwodu zasilającego.

Nie wolno stawiać urządzenia na mokrej powierzchni.

Nie należy podłączać urządzenia do nieokreślonych źródeł zasilania,

Nie należy uszkadzać lub zgniatć przewodów zasilających.

Nie należy wykonywać podłączeń mokrymi rękami.

Nie wolno przerabiać, otwierać albo dziurawić obudowy urządzenia!

Nie wolno zanurzać urządzenia w wodzie ani żadnym innym płynie.

Nie stawiać na urządzeniu źródeł otwartego ognia : świece, lampki oliwne itp.

Całkowite wyłączenie z sieci zasilającej następuje dopiero po odłączeniu napięcia w obwodzie zasilającym.

Nie należy przeprowadzać montażu lub demontażu urządzenia jeżeli jest włączone. Może to doprowadzić do zwarcia elektrycznego i uszkodzenia urządzenia.

1.3. OZNACZENIE CE



Symbol CE na urządzeniu firmy **CEL-MAR** oznacza zgodność urządzenia z dyrektywą kompatybilności elektromagnetycznej **EMC 2004/108/WE** (Electromagnetic Compatibility Directive). Deklaracja zgodności jest dostępna przez kontakt z Serwisem Technicznym pod adresem e-mail: serwis@cel-mar.pl lub telefonicznie pod numerem +48 41 362-12-46.



1.4. OCHRONA ŚRODOWISKA

Znak ten na urządzeniu informuje o zakazie umieszczania zużytego urządzenia łącznie z innymi odpadami. Sprzęt należy przekazać do wyznaczonych punktów zajmujących się utylizacją.

(Zgodnie z Ustawą o zużytym sprzęcie elektronicznym z dnia 29 lipca 2005)

1.5. SERWIS I KONSERWACJA

Serwer portu ADA-14110 nie wymaga okresowej konserwacji.

Informacja techniczna pod numerem: +48 41 362-12-46 w godzinach 8.00-16.00 od poniedziałku do piątku.

2. INFORMACJE O PRODUKCIE

Konwerter dostarczany jest z: instrukcją obsługi oraz oprogramowaniem.

2.1. WŁAŚCIWOŚCI

- Praca w sieci bezprzewodowej określonej standardem IEEE 802.11b z prędkością do 11Mbps na zakresie częstotliwości 2,4GHz,
- Prędkość transmisji w sieci bezprzewodowej 11, 5.5, 2, 1 Mbps,
- Modułacja CCK(11/5 Mbps), DQPSK(2 Mbps), DBPSK(1Mbps),
- Czulość odbiornika : -82dBm dla prędkości 11Mbps, -87dBm dla prędkości 5.5Mbps, -89dBm dla prędkości 2Mbps, -92dBm dla prędkości 1Mbps,
- Liczba Kanałów : 11 (USA/Canada), 13 (Europa), 14 (Japonia),
- Podłączenie anteny przez złącze SMA,
- Szyfrowanie danych w sieci bezprzewodowej: WEP (64/128 – bitowy klucz szyfrowania), WPA (128 – bitowy klucz szyfrowania), WPA2 (128 – bitowy klucz szyfrowania), PEAP, PSK (współdzielone klucze),
- Używane protokoły : TCP, UDP, DHCP, SNMP, SSL/TLS, Telnet, Rlogin, LPD, HTTP/HTTPS, SMTP, ICMP, IGMP, ARP,
- Wbudowany serwer WWW do konfiguracji serwera portu,
- Sterowniki wirtualnego portu COM,
- Konfiguracja usług sieciowych według indywidualnych potrzeb użytkownika,
- Przydzielanie statycznego lub dynamicznego (przez serwer DHCP) adresu IP,
- Diagnostyka portu szeregowego i sieciowego,
- Szyfrowana transmisja danych : SSL v3.0/TLS v1.0 - DES (56-bit), 3DES (168-bit), AES (128/256-bit),
- Praca w trybie: wirtualnego portu szeregowego, mostu szeregowego TCP, mostu szeregowego UDP,
- Przenoszone sygnały interfejsu RS232: Rx, Tx, RTS, CTS, DTR, DSR, DCD,
- Prędkości transmisji danych (bps): 300, 600, 1200, 2400, 4800, 9600, 19200, 38400, 57600, 115200, 230400,

- Przezroczystość dla wszystkich protokołów których format danych jest zgodny ze specyfikacją interfejsu RS232 np. MODBUS, DNP, PROFIBUS i inne,
- Dowolny format baju – zgodny ze specyfikacją RS232,
- Interfejs RS-232 wyprowadzony złączem DSUB-9M (męskie),
- Zasilanie zewnętrzne stabilizowane od 10 do 30 VDC,
- Moc pobierana 2.5W,
- Izolacja galwaniczna między interfejsem Wi-Fi a zasilaniem 1kV= lub 3kV=,
- Izolacja galwaniczna między interfejsem RS232 a zasilaniem 1kV= lub 3kV=,
- Wbudowane zabezpieczenie przed odwrotnym podłączeniem zasilania,
- Obudowa zgodna ze standardem DIN 43880 – do montażu w typowych szafkach elektroinstalacyjnych,
- Obudowa przystosowana do montażu na szynie zgodnej ze standardem DIN35 / TS35,
- Wymiary obudowy (Sz x Wy x Gł) 52,8mm x 90mm x 58mm,
- Wymiary anteny: długość 110mm, średnica 9mm.

2.2. OPIS

Serwer portu szeregowego ADA-14110 jest urządzeniem służącym do transmisji danych pomiędzy urządzeniami wyposażonymi w interfejs RS232 przez sieć bezprzewodową WLAN. Transmisja danych odbywa się bez ingerencji w format przesyłanych danych. Praca w sieci bezprzewodowej Wi-Fi WLAN może odbywać się w trybie wirtualnego portu szeregowego (serwera portu), mostu szeregowego TCP, mostu szeregowego UDP.

Zasięg transmisji w sieci bezprzewodowej Wi-Fi (IEEE 802.11b) :

- w budynkach zawiera się w zakresie od 30m do 150m,
- w terenie otwartym do 300m,
- w terenie otwartym przy zastosowaniu dodatkowych anten kierunkowych do 8000m (anteny muszą się „widzieć”).

Serwer portu szeregowego ADA-14110 transmituje dane przez interfejs RS232 z maksymalną prędkością do 230,4kbps. Urządzenie do swego działania wykorzystuje sygnały: Rx, Tx, RTS, CTS, DTR, DSR, DCD interfejsu RS232, wyprowadzonego standardowym złączem DB-9M(męskie). Do portu RS232 ADA-14110 można podłączyć centrale telefoniczne, czytniki kodów kreskowych, modemy, wagi, czytniki kart magnetycznych itp..

2.3. KOMUNIKACJA W SIECI BEZPRZEWODOWEJ WI-FI (WLAN)

2.3.1. KOMUNIKACJA W TRYBIE GNIAZD TCP/UDP

Komunikacja w trybie gniazd TCP/UDP umożliwia aplikacji (SCADA, MMI, itp.) przesyłanie danych do portu szeregowego serwera portu przez sieć bezprzewodową Wi-Fi (WLAN) za pomocą gniazd TCP/UDP, przy wykorzystaniu usług klienta i serwera TCP/UDP.

2.3.2. KOMUNIKACJA W TRYBIE WIRTUALNEGO PORTU SZEREGOWEGO (RealPort)

Komunikacja w trybie wirtualnego portu szeregowego umożliwia aplikacji (SCADA, MMI, itp.) przesyłanie danych do portu szeregowego serwera portu przez sieć bezprzewodową Wi-Fi (WLAN) za pomocą utworzonego w systemie operacyjnym wirtualnego portu COM.

2.3.3. KOMUNIKACJA W TRYBIE MOSTU SZEREGOWEGO

Komunikacja w trybie mostu szeregowego umożliwia przesyłanie danych przez sieć bezprzewodową Wi-Fi (WLAN) pomiędzy portami szeregowymi serwerów w topologii jeden do jednego lub jeden do wielu przy wykorzystaniu usług klienta i serwera TCP/UDP.

2.3.4. INNE RODZAJE KOMUNIKACJI

Serwer portu szeregowego ADA-14110 może zostać skonfigurowany do pracy w innych trybach komunikacji:

- tryb terminala,
- tryb emulacji modemu
- tryb konsoli,
- tryb użytkownika.

3. INSTALACJA

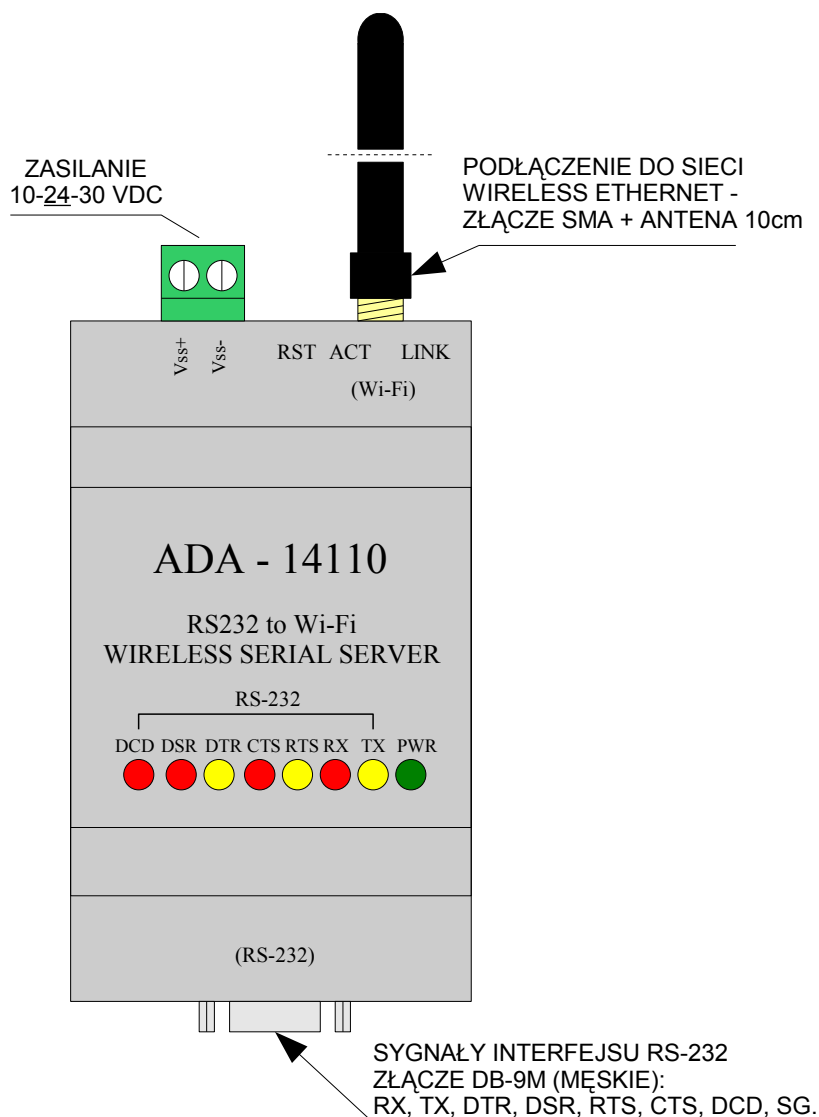
Ten rozdział pokaże jak poprawnie podłączyć ADA-14110 do urządzeń z interfejsem RS232, sieci bezprzewodowej Wi-Fi (WLAN) oraz zasilania.

W celu minimalizacji wpływu zakłóceń z otoczenia w instalacjach przemysłowych zaleca się :

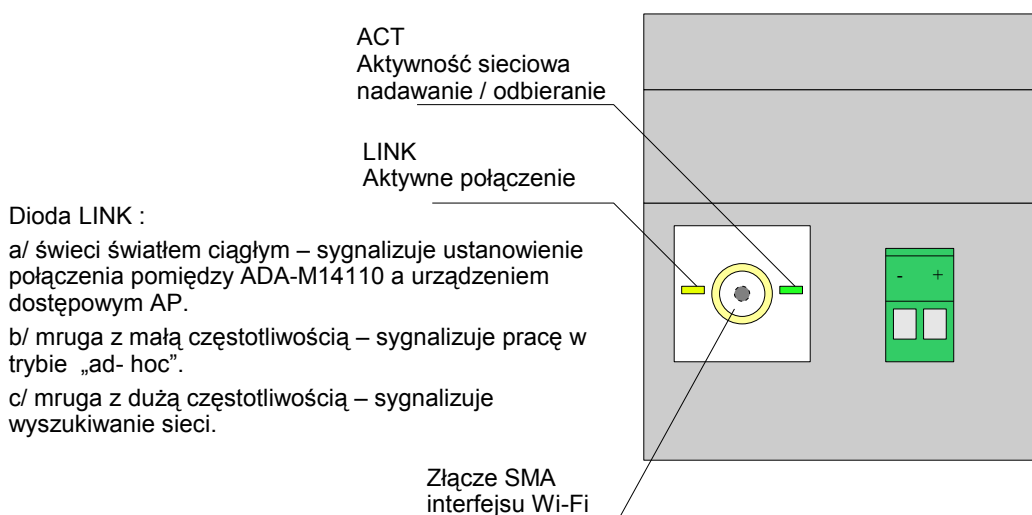
- do zasilania serwera portu stosować kabel o odpowiednim przekroju ze względu na spadki napięcia,
- stosować filtry przeciwzakłóceń do zasilania serwerów portu instalowanych w obrębie jednego obiektu,
- nie zasilać serwera portu z obwodów zasilających urządzenia generujące duże zakłócenia impulsowe np. przekaźniki, styczniki, falowniki.

3.1. MONTAŻ SERWERA PORTU SZEREGOWEGO

Obudowa serwera portu ADA-14110 jest przystosowana do montażu na listwie TS-35 (DIN35). W celu zamontowania na listwie należy serwer portu szeregowego górną częścią obudowy zawiesić zaczepami na listwie TS-35 następnie docisnąć do listwy dolną część obudowy aż do usłyszenia charakterystycznego dźwięku „klik” gdy dolny zaczep zaczepi obudowę na listwie.



Rys 1. Widok ADA-14110



Rys 2. Widok złącza Wi-Fi i zasilania

3.2. PODŁĄCZENIE DO SIECI BEZPRZEWODOWEJ WI-FI (WLAN)

Podłączenie serwera ADA-14110 do sieci bezprzewodowej Wi-Fi (WLAN) można wykonać poprzez urządzenia typu ACCESS-POINT, ROUTER Wi-Fi lub bezpośrednio z komputerem wyposażonym w kartę Wi-Fi albo innym serwerem portu ADA-14110.

W złączu interfejsu Wi-Fi serwera portu umieszczone są dwie diody (Rys. 2) :

- zielona ACT sygnalizująca stan nadawania lub odbierania danych,
- pomarańczowa LINK sygnalizująca aktywne połączenie sieciowe.

Serwer portu szeregowego ADA-14110 może w sieci bezprzewodowej Wi-Fi pełnić funkcję:

- wirtualnego portu szeregowego [RealPort],
- mostu szeregowego TCP,
- mostu szeregowego UDP.

Fabrycznie ADA-14110 jest skonfigurowany do :

-podłączania do dowolnej sieci bezprzewodowej Wi-Fi. Dlatego w konfiguracji urządzenia typu ACCESS-POINT, ROUTER Wi-Fi, karty Wi-Fi musimy ustawić najniższy wolny kanał transmisji bezprzewodowej.

-pobierania adresu IP z serwera DHCP. Dlatego jeżeli nie mamy serwera DHCP to do zmiany adres IP należy użyć oprogramowania ADAFinder (patrz p.4.1.) .

Szczegółowe informacje na temat podłączenia do sieci bezprzewodowej Wi-Fi będą omówione w poniższych punktach.

3.2.1. POŁĄCZENIE TYPU AD-HOC SERWERA PORTU DO KOMPUTERA ZA POMOCĄ KARTY SIECIOWEJ WI-FI

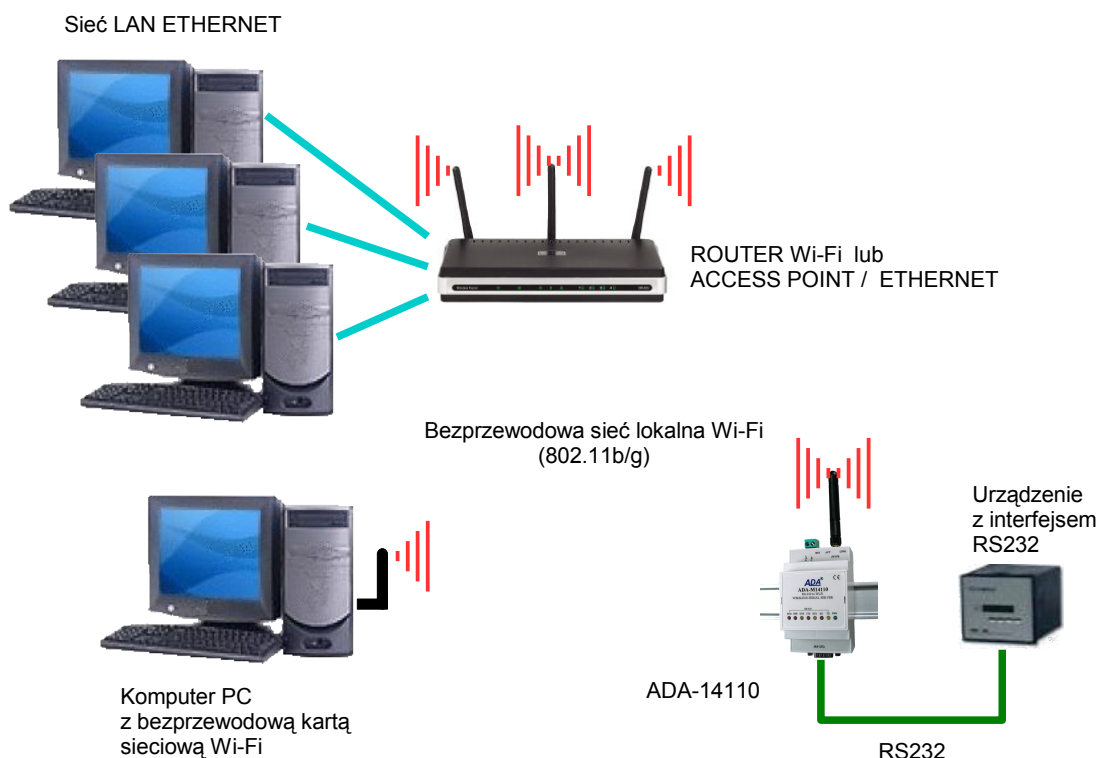
Jeżeli nie posiadamy urządzenia ACCESS POINT lub ROUTER'a sieci Wi-Fi serwer portu szeregowego ADA-14110 możemy połączyć bezpośrednio z komputerem za pomocą karty sieciowej Wi-Fi jak na rysunku 3. Połączenie to może być wykorzystywane do konfiguracji serwera portu.



Rys 3. Podłączenie typu Ad-Hoc między serwerem portu ADA-14110 a komputerem PC

3.2.2. POŁĄCZENIE SERWERA PORTU DO KOMPUTERA PC PRZEZ URZĄDZENIA SIECIOWE TYPU ACCESS-POINT, ROUTER WI-FI

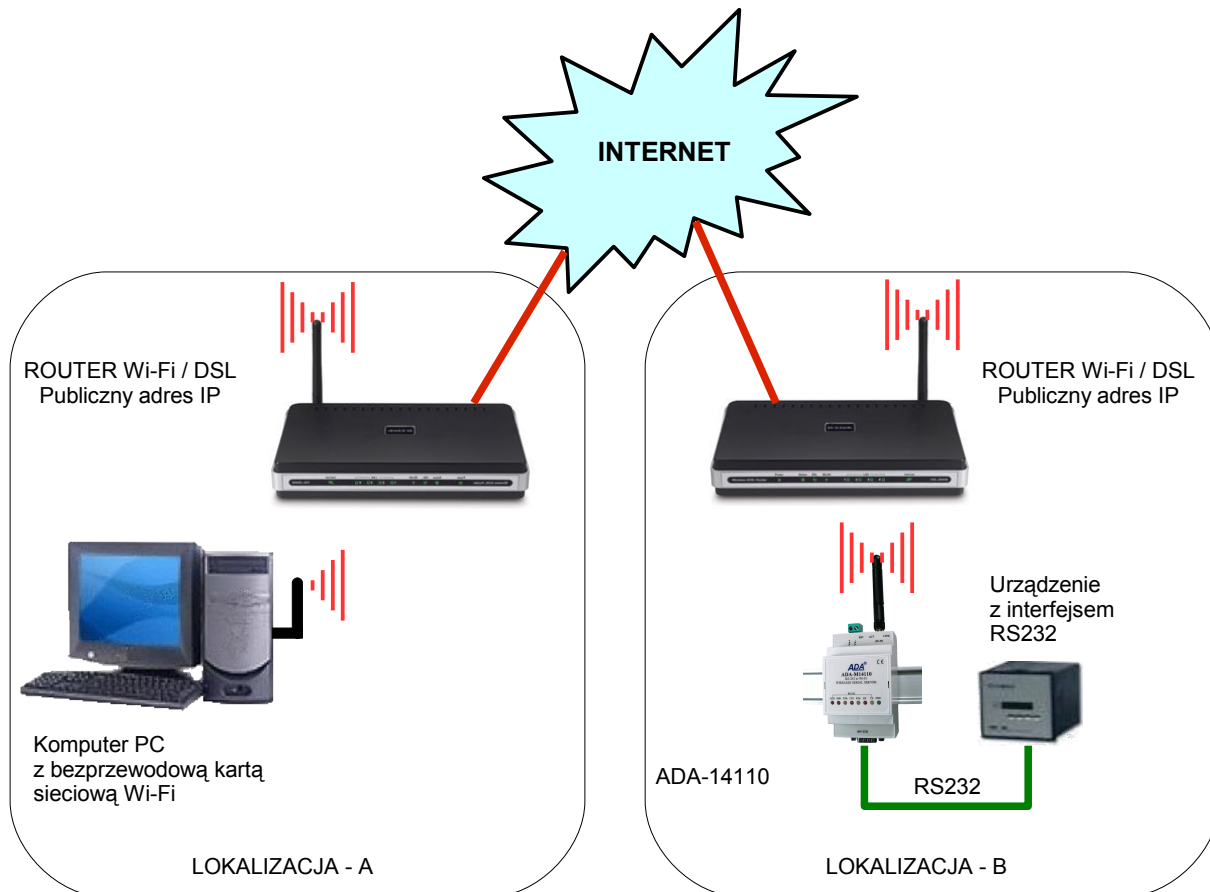
Rysunek 4, pokazuje jak poprawnie podłączyć serwer portu szeregowego ADA-14110 do sieci bezprzewodowej WLAN i ETHERNET zbudowanej na urządzeniach typu ACCESS-POINT, ROUTER Wi-Fi. Takie połączenie umożliwi pracę serwera portu z komputerami PC w trybie wirtualnego portu szeregowego (RealPort) lub gniazd TCP/UDP.



Rys 4. Połączenie serwera portu do sieci WLAN i ETHERNET, praca w trybie portu wirtualnego i gniazd TCP/UDP

3.2.3. POŁĄCZENIE SERWERA PORTU DO KOMPUTERA PC PRZEZ INTERNET ZA POMOCĄ ROUTER WI-FI / DSL

Rysunek 5, pokazuje jak podłączyć serwer portu szeregowego ADA-14110 do komputera PC przez INTERNET wykorzystując sieć bezprzewodową zbudowaną na urządzeniach dostępnych typu ROUTER Wi-Fi / DSL . Takie połączenie umożliwia pracę serwera portu z komputerami PC w trybie wirtualnego portu szeregowego (RealPort) lub gniazd TCP/UDP.

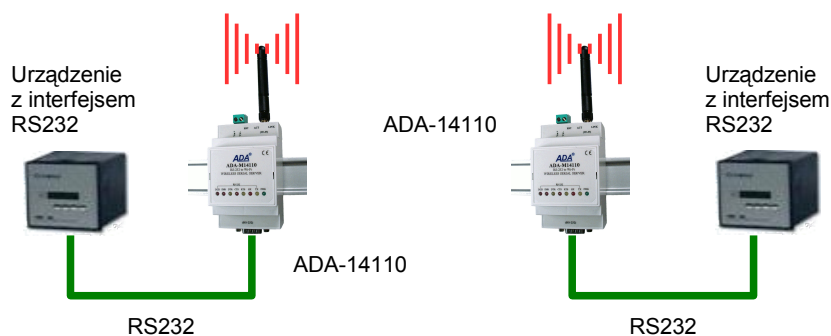


Rys 5. Połączenie serwera portu do komputera PC przez sieci INTERNET, praca w trybie portu wirtualnego i gniazd TCP/UDP

3.2.4. POŁĄCZENIE SERWERÓW PORTU DO PRACY W TRYBIE MOSTU SZEREGOWEGO TCP LUB UDP

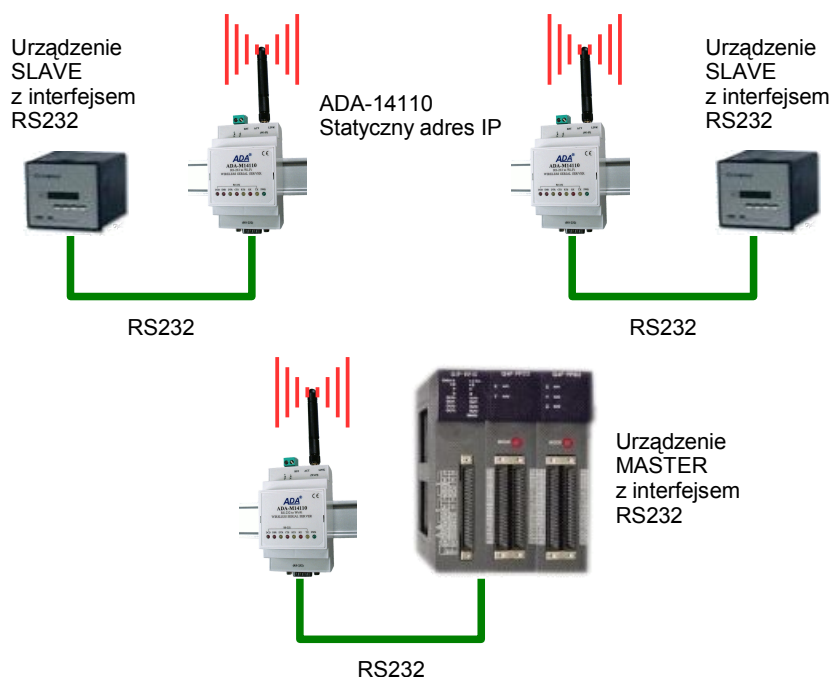
Rysunki 6, 7, 8 (poniżej) pokazują jak podłączyć serwery portu szeregowego ADA-14110 do sieci bezprzewodowej Wi-Fi (WLAN) i sieci INTERNET aby pracowały w trybie mostu szeregowego TCP i UDP.

Bezprzewodowa sieć Wi-Fi (802.11b/g) połączenie typu „Ad-Hoc” pomiędzy serwerami portów ADA-14110.
Praca w trybie mostu szeregowego TCP / UDP

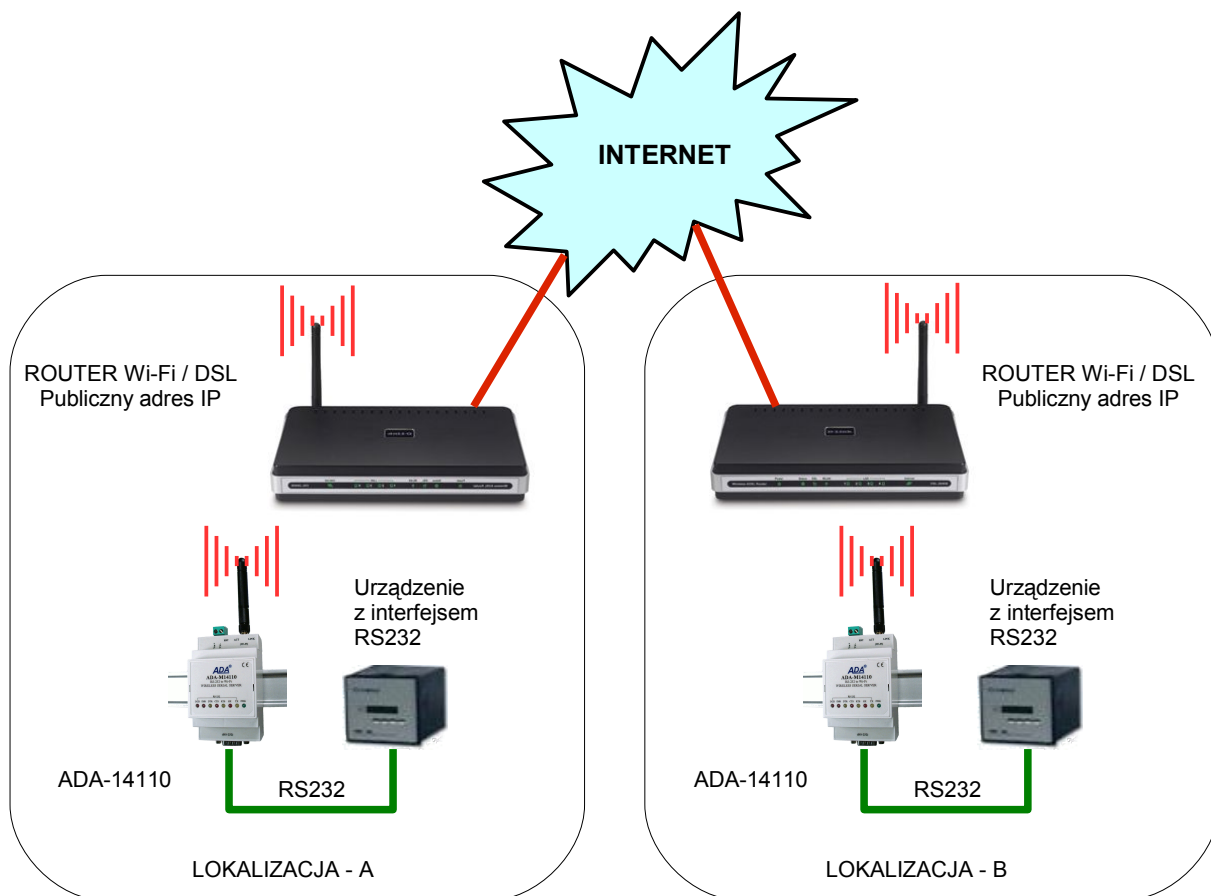


Rys 6. Połączenie do pracy w trybie mostu szeregowego TCP/UDP jeden do jednego w sieci LAN

Bezprzewodowa sieć Wi-Fi (802.11b/g) połączenie typu „Ad-Hoc” pomiędzy serwerami portów ADA-14110.
Praca w trybie mostu szeregowego UDP



Rys 7. Połączenie do pracy w trybie mostu szeregowego UDP jeden do wielu w sieci LAN

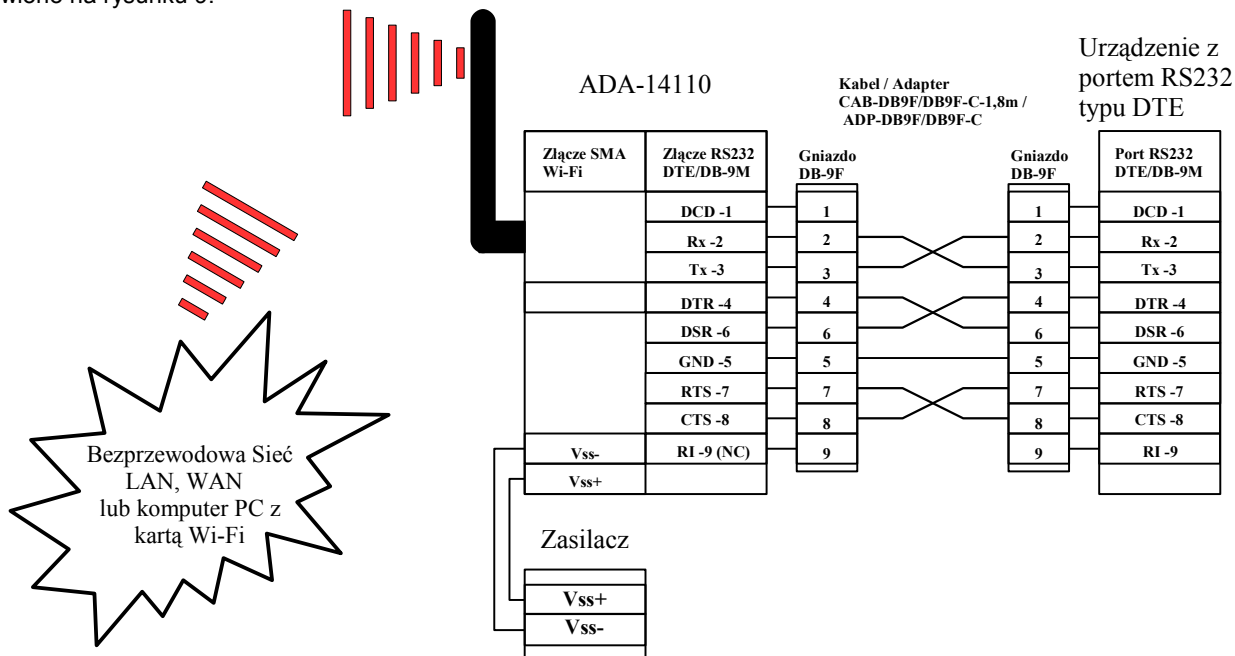


Rys 8. Połączenie do pracy w trybie mostu szeregowego TCP lub UDP przez sieć INTERNET

3.3. PODŁĄCZANIE URZĄDZEŃ Z INTERFEJSEM RS232 DO ADA-14110

3.3.1. PODŁĄCZENIE URZĄDZENIA Z PORTEM RS232 TYPU DTE (KOMPUTER PC) DO ADA-14110

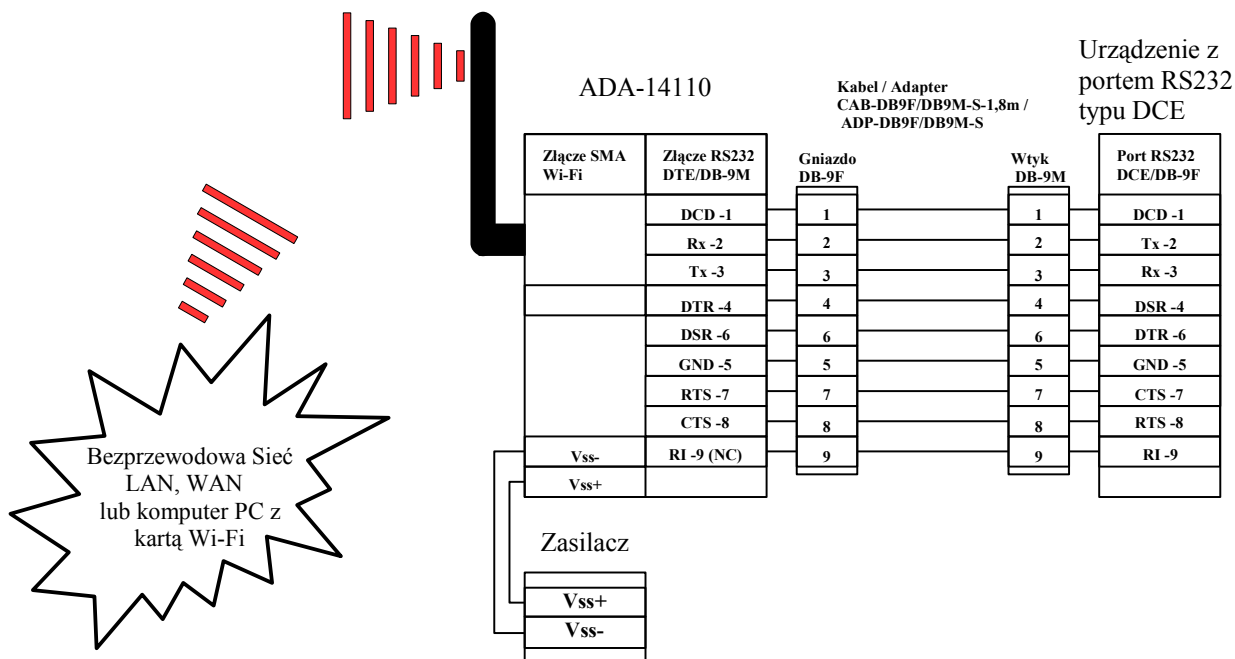
W celu podłączenia ADA-14110 do portu RS232 komputera PC należy zaopatrzyć się w kabel przedłużacz RS232 CAB-DB9F/DB9F-C-1,8m dostępny w naszej ofercie. Przykładowe podłączenie ADA-14110 do portu RS232 komputera PC przedstawiono na rysunku 9.



Rys 9. Przykładowe podłączenie serwera portu ADA-14110 do portu RS-232 komputera PC

3.3.2. PODŁĄCZENIE URZĄDZENIA Z PORTEM RS232 TYPU DCE (MODEM, CZYTNIK KODÓW) DO ADA-14110

W celu podłączenia ADA-14110 do urządzenia z portem RS232 typu DCE (np. modem) należy zaopatrzyć się w kabel RS232 CAB-DB9F/DB9M-S-1,8m dostępny w naszej ofercie. Przykładowe podłączenie ADA-14110 do portu RS232 typu DCE przedstawiono na rysunku 10.



Rys 10. Przykładowe podłączenie urządzenia z portem RS232 typu DCE (np. modem, czytnik kodów) do serwera portu ADA-14110

3.4. PODŁĄCZENIE ZASILANIA

W celu podłączenia zasilania do serwera portu należy zaopatrzyć się w zasilacz stabilizowany o napięciu z zakresu od 10 V= do 30V= i mocy minimalnej 3W, np. ZS-12/500. Długość kabla zasilającego od zasilacza do urządzenia nie może przekroczyć 3 m. Podłączenie zasilania wykonujemy w następujących krokach:

1. Zdjąć zewnętrzną izolację kabla od zasilacza około 2 cm z końca.
2. Zdjąć izolację z każdego z przewodów około 0,5cm.
3. Podłączyć (+) z zasilacza do zacisku Vss+, a (-) zasilacza do Vss- na listwie zaciskowej.
4. Włączyć zasilacz.

Serwer portu szeregowego ADA-14110 posiada zabezpieczenie przed odwrotnym podłączeniem napięcia zasilającego. Jeżeli po podłączeniu zasilania na panelu frontowym serwera portu nie świeci się zielona dioda oznaczona jako PWR należy sprawdzić prawidłowość podłączenia zasilania.

3.5. URUCHAMIANIE ADA-14110

Po poprawnym wykonaniu instalacji według powyższych punktów możemy załączyć zasilanie. Przy prawidłowym podłączeniu powinna zaświecić się zielona dioda PWR na frontowym panelu serwera portu. Jeżeli dioda nie świeci należy sprawdzić polaryzację podłączonego zasilania. Podczas transmisji danych przez serwer portu szeregowego powinny mrugać diody LED RX, TX oraz diody na module interfejsu Wi-Fi. Diody te oznaczają odpowiednio:

LED	Opis
Zasilanie	
PWR	Sygnalizacja obecności zasilania serwera portu.
Interfejs RS232	
RX	Sygnalizacja odbioru danych przez serwer portu ADA-14110 z portu RS232.
TX	Sygnalizacja transmisji danych z serwer portu szeregowego ADA-14110 przez port RS232.
RTS	ADA-14110 zgłasza do urządzenia gotowość odbioru danych.
CTS	Urządzenie potwierdza przyjęcie sygnału RTS z ADA-14110.
DTR	Gotowość ADA-14110 do odbierania/wysyłania danych.
DSR	Gotowość urządzenia do odbierania/wysyłania danych.
DCD	Poziom sygnału odbieranego.
Interfejs bezprzewodowy Wi-Fi	
Żółta	Świeci światłem ciągłym – sygnalizuje ustanowienie połączenia pomiędzy ADA-14110 a urządzeniem dostępowym Access Point. Mruga z małą częstotliwością – sygnalizuje pracę w trybie „ad hoc”. Mruga z dużą częstotliwością – sygnalizuje wyszukiwanie sieci.
Zielona	Sygnalizacja przesyłania danych.

4. KONFIGURACJA SERWERA PORTU

W celu poprawnej pracy serwer portu szeregowego ADA-14110 wymaga konfiguracji ustawień sieci oraz usług sieciowych. Poniższe punkty przeprowadzą nas przez kolejne etapy instalacji oprogramowania i konfiguracji ustawień sieciowych serwera portu.

4.1. KONFIGURACJA SERWERA PORTU ZA POMOCĄ OPROGRAMOWANIA ADAFinder

4.1.1. INSTALACJA OPROGRAMOWANIA ADAFinder

Wstępną konfigurację ustawień sieci bezprzewodowej Wi-Fi (WLAN) w serwerze portu można dokonać za pomocą oprogramowania ADAFinder lub ADAWiz. Instalacja programów następuje automatycznie po włożeniu płyty CD do napędu CD-ROM komputera. Jeżeli nie nastąpi automatyczne uruchomienie instalatora może być on uruchomiony z płyty mini CD z katalogu głównego - setup.exe.

Po zakończeniu instalacji programy ADAFinder i ADAWiz dostępne są w menu **Start=>Programy=>CEL-MAR=>ADANet**.

Przed uruchomieniem programu ADAFinder należy w konfiguracji protokołu TCP/IP karty sieciowej Wi-Fi ustawić opcję [Uzyskaj adres IP automatycznie] co pozwoli odszukać serwer portu w sieci WLAN.

Następnie uruchamiamy oprogramowanie ADAFinder.

4.1.2. KONFIGURACJA USTAWIEŃ SIECIOWYCH

Program ADAFinder służy do konfiguracji ustawień sieciowych serwera portu. Po uruchomieniu program przeszukuje sieć lokalną (LAN, WLAN) i jeżeli znajdzie serwer ADA-14110 dodaje go do listy dostępnych serwerów portu [Lista urządzeń] Rys.11.

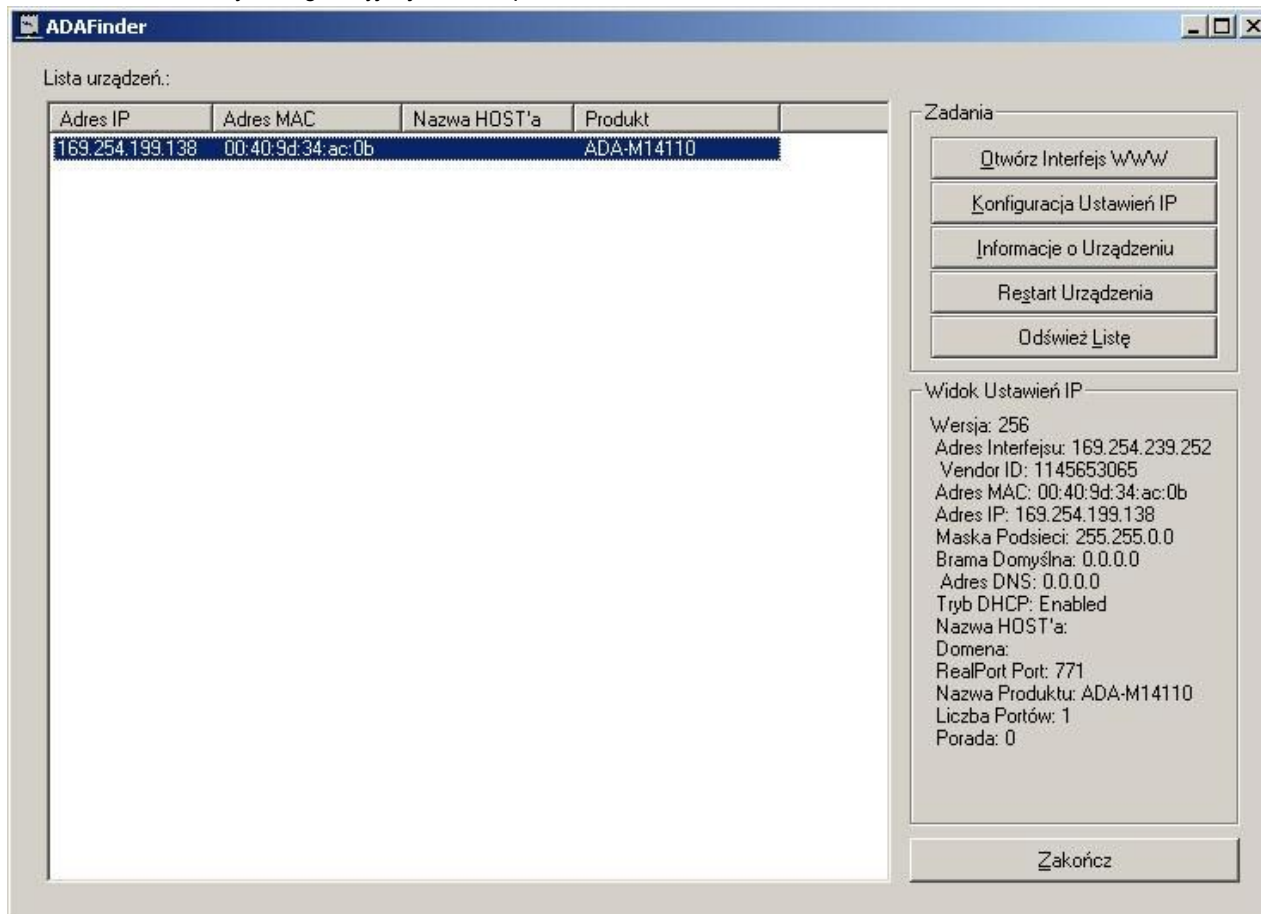
W celu zmiany ustawień sieciowych serwera portu ADA-14110 należy :

- zaznaczyć serwer portu szeregowego z listy [Lista urządzeń] i nacisnąć przycisk [Konfiguracja Ustawień IP]
- w oknie dialogowym [Ustawienia Adresu IP] dokonać wyboru „Automatycznie uzyskaj konfigurację sieci z serwera DHCP” (ustawienie fabryczne) lub „Ręcznie ustaw konfigurację sieci” w wypadku ręcznej konfiguracji należy podać adres IP dla serwera portu, maskę podsieci, adres IP bramy domyślnej oraz hasło administratora serwera portu w celu autoryzacji zmian konfiguracji.

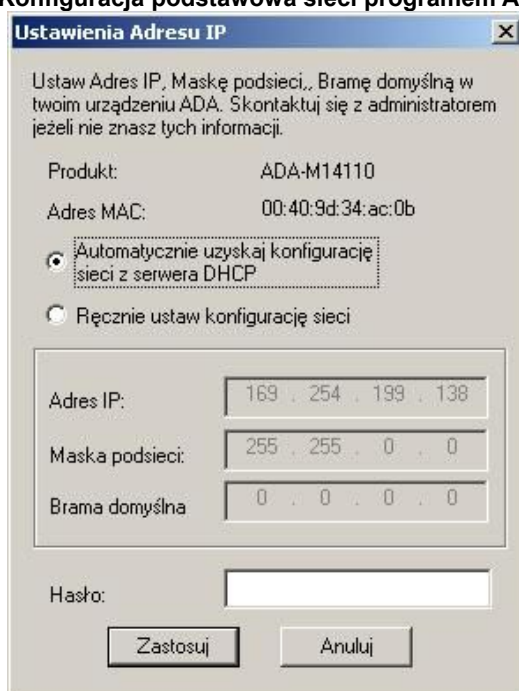
- nacisnąć przycisk **[Zastosuj]**, nastąpi zapisanie konfiguracji do serwera portu i jego restart. Po pojawieniu się komunikatu „Operacja przeprowadzona pomyślnie”, należy w oknie głównym aplikacji ADAFinder nacisnąć przycisk **[Odśwież Listę]**. Po ponownym przeszukaniu lista dostępnych serwerów portu **[Lista urządzeń]** zostanie zaktualizowana.

Użycie pozostałych przycisków z głównego okna aplikacji :

- wybranie serwera portu z listy urządzeń i naciśnięcie przycisku **[Restart Urządzenia]** powoduje programowy restart serwera portu, dzięki temu nowe ustawienia konfiguracji sieciowej zostają uaktywnione,
- wybranie serwera portu z listy urządzeń i naciśnięcie przycisku **[Informacje o Urządzeniu]** powoduje wyświetlenie okna informacji o ustawieniach serwera portu,
- wybranie serwera portu z listy urządzeń i naciśnięcie przycisku **[Otwórz Stronę WWW]** powoduje uruchomienie przeglądarki WWW i otwarcie strony konfiguracyjnej serwera portu.



Rys 11. Konfiguracja podstawowa sieci programem ADAFinder



Rys 12. Ustawienia adresu IP sieci programem ADAFinder

4.2. KONFIGURACJA I ZARZĄDZANIE SERWEREM PORTU ZA POMOCĄ PRZEGLĄDARKI INTERNETOWEJ

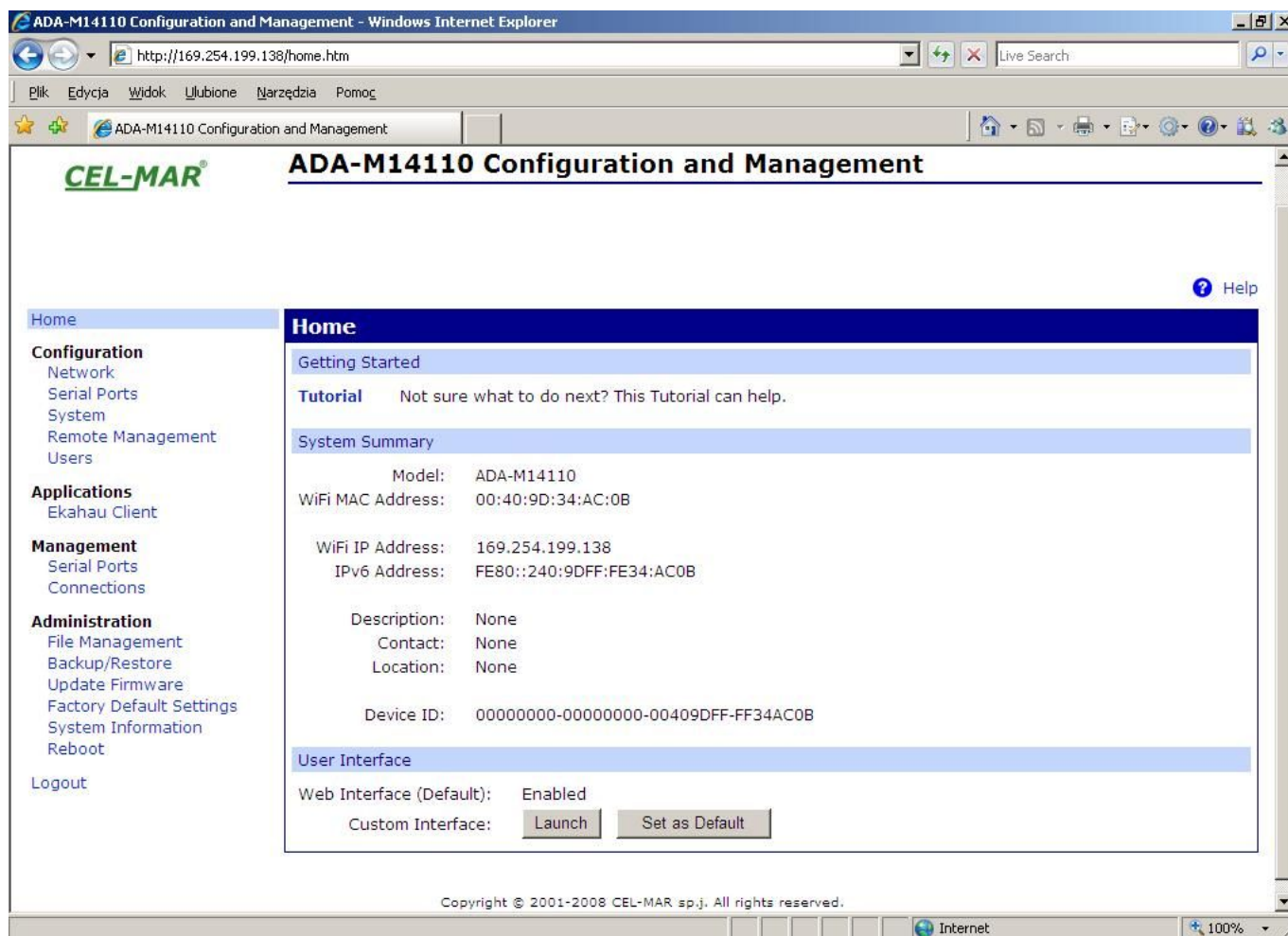
Wbudowany w serwer portu ADA-14110 serwer WWW pozwala na wygodną konfigurację i diagnostykę urządzenia w sieci LAN jak i WAN za pomocą przeglądarki internetowej.

Konfigurację serwera portu ADA-14110 rozpoczynamy od uruchomienia przeglądarki internetowej i wpisania w pole adresowe adresu http://<adres-ip-serwera_portu>/admin/administration.htm . Otworzy się strona logowania.

Należy wprowadzić nazwę użytkownika (Username) i hasło (Password) jak poniżej :

Username : root
 Password : dbps

Jeżeli wpisana nazwa użytkownika i hasło są poprawne otworzy się strona do konfiguracji i zarządzania serwerem portu jak na rysunku poniżej.



Rys 13. Strona do zarządzania i konfiguracji serwera portu ADA-14110 przeglądarką internetową

4.2.1. KONFIGURACJA USTAWIEŃ SIECIOWYCH

4.2.1.1. KONFIGURACJA ADRESU IP

W celu zmiany ustawień sieciowych serwera portu ADA-14110 należy z menu **Configuration** wybrać **Network** następnie na stronie **Network** (Rys.14) wybrać sekcję [**WiFi IP Settings**] dokonać wyboru

„**Obtain an IP address automatically using DHCP**” (Automatycznie uzyskaj adres z serwera DHCP) lub

„**Use the following IP address**” (Użyj następującego adresu IP) w tym przypadku należy podać:

adres IP dla serwera portu, maskę podsieci, adres IP bramy domyślnej.

Zapisanie wprowadzonych zmian konfiguracji nastąpi po naciśnięciu przycisku [**Apply**] (Zastosuj) . Po pojawieniu się komunikatu „Operacja Zapisz zakończyła się sukcesem”, należy wybrać pozycję menu **Reboot** a następnie nacisnąć przycisk [**Reboot**] co spowoduje programowy restart serwera portu. Dzięki temu nowe ustawienia konfiguracji sieciowej zostaną uaktywnione.

Network Configuration

▼ WiFi IP Settings

Configure the network below. IPv6 settings are shown here for informational purposes.

IPv6

Link Local Address: FE80::240:9DFF:FE34:AC0B
 Site Local Address: none

IPv4

Obtain an IP address automatically using DHCP *

Use the following IP address:

* IP Address:

* Subnet Mask:

Default Gateway:

Enable AutoIP address assignment

* Changes to DHCP, IP address, and Subnet Mask may effect your browser connection.

Rys 14. Strona do konfiguracji ustawień sieciowych serwera portu ADA-14110

4.2.1.2. KONFIGURACJA SIECI BEZPRZEWODOWEJ WLAN

W celu zmiany ustawień sieci bezprzewodowej serwera portu ADA-14110 należy z menu **Configuration** wybrać **Network** następnie na stronie **Network** wybrać sekcję **[WiFi LAN Settings]**.

W polu nazwa sieci **[Network name]** lub **[SSID]** określamy nazwę sieci do której ma podłączyć się serwer portu. Jeżeli w polu **[Network name]** pozostawimy pustą nazwę serwer ADA-14110 podłączy się do pierwszej znalezionej sieci bezprzewodowej.

Rodzaj połączenia serwera portu do sieci bezprzewodowej konfigurujemy za pomocą opcji jak poniżej :

- [• Connect to any available wireless network]** – Podłączenie do dowolnej dostępnej sieci bezprzewodowej.
- [• Connect to access point (infrastructure) networks only]** – Podłączenie do sieci bezprzewodowej zbudowanej na urządzeniach typu ACCESS POINT.
- [• Connect to peer-to-peer (ad-hoc) networks only]** – Podłączenie tylko do sieci bezprzewodowej typu ad-hoc..

Z listy **[Country]** wybieramy kraj zgodny z lokalizacją serwera portu. Wybór kraju ogranicza ustawienia kanałów do listy prawnie określonych dla danego kraju.

Z listy **[Channel]** wybieramy kanał na, którym ma pracować serwer portu. Wybór z listy pozycji **Auto-Scan** spowoduje przeszukiwanie przez serwer portu wszystkich dostępnych częstotliwości do póki nie znajdzie dostępnych sieci bezprzewodowych typu Access Point lub Ad-Hoc do których będzie się mógł podłączyć.

Zaznaczenie pola wyboru **[Enable Short Preamble]** pozwala na zwiększenie przepustowości /wydajności sieci bezprzewodowej, jeżeli sieć obsługuje **Short Preamble**.

4.2.1.3. KONFIGURACJA BEZPIECZEŃSTWA SIECI BEZPRZEWODOWEJ WLAN

W celu konfiguracji bezpieczeństwa sieci bezprzewodowej serwera portu ADA-14110 należy z menu **Configuration** wybrać **Network** na stronie **Network** (Rys.14) wybrać sekcję **[WiFi Security Settings]**.

W sekcji **[WiFi Security Settings]** można konfigurować zabezpieczenia i autoryzację dostępu do sieci Wi-Fi na wiele sposobów w zależności od konfiguracji punktów dostępu lub sieci Wi-Fi. Serwer portu automatycznie wybierze i określi tryb potwierdzenia autentyczności i metodę kodowania w czasie dostępu do sieci Wi-Fi.

Jeżeli sieć bezprzewodowa używa architektury Sieci Otwartej **[Open System]** bez zabezpieczeń nie należy zmieniać ustawień fabrycznych.

UWAGA !

Ustawienia zabezpieczeń WPA wymagają sieci bezprzewodowej zbudowanej na urządzeniach typu Access Point i nie są dostępne w sieci typu Ad-Hoc (peer-to-peer).

Zabezpieczenie WPA-PSK jest dostępne tylko jeżeli jest określona Nazwa Sieci **[Network Name]** lub SSID.

Sekcja **[WiFi Security Settings]** jest podzielona na kilka podsekcji :

- Network Authentication
- Data Encryption

- WEP Keys
- WPA PSK
- Username/Password

UWAGA!

Szczegółowe informacje dotyczące konfiguracji tej sekcji dostępne na stronie serwera portu po zalogowaniu.

**4.2.1.4. KONFIGURACJA USTAWIEŃ AUTORYZACJI DOSTĘPU DO SIECI
BEZPRZEWODOWEJ WLAN**

W celu konfiguracji autoryzacji dostępu do sieci bezprzewodowej serwera portu ADA-14110 należy z menu **Configuration** wybrać **Network** na stronie **Network** (Rys. 14) wybrać sekcję [**WiFi 802.1x Authentication Settings**] .
Sekcja [**WiFi 802.1x Authentication Settings**] jest dostępna tylko jeżeli w sekcji [**WiFi Security Settings**] zostały wybrane sposoby autoryzacji typu [**WEP with 802.1x authentication**] lub [**WPA with 802.1x authentication**] .

UWAGA!

Szczegółowe informacje dotyczące konfiguracji tej sekcji dostępne na stronie serwera portu po zalogowaniu.

4.2.1.5. KONFIGURACJA USŁUG SIECIOWYCH

W celu konfiguracji usług sieciowych serwera portu ADA-14110 należy z menu **Configuration** wybrać **Network** na stronie **Network** (Rys. 14) wybrać sekcję [**Network Services Settings**] .
Sekcja [**Network Services Settings**] pozwala na uruchamianie lub zatrzymywanie wielu usług sieciowych oraz konfiguracji portów TCP/UDP na których działają.

UWAGA!

Szczegółowe informacje dotyczące konfiguracji tej sekcji dostępne na stronie serwera portu po zalogowaniu.

4.2.1.6. KONFIGURACJA PRZEKAZYWANIA PAKIETÓW IP

W celu konfiguracji przekazywania pakietów IP przez serwer portu ADA-14110 należy z menu **Configuration** wybrać **Network** na stronie **Network** (Rys. 14) wybrać sekcję [**IP Forwarding Settings**] .
Sekcja [**IP Forwarding Settings**] pozwala na zarządzanie przekazywaniem pakietów IP pomiędzy interfejsami sieciowymi. Statyczny trasa pakietów może być skonfigurowana poprzez dodanie do tablicy routing'u IP, udostępniającej dodatkowe zasady przekazywania pakietów.

UWAGA!

Szczegółowe informacje dotyczące konfiguracji tej sekcji dostępne na stronie serwera portu po zalogowaniu.

4.2.1.7. KONFIGURACJA TUNELOWANIA POŁĄCZEŃ

W celu konfiguracji tunelowania połączeń pomiędzy serwerem portu ADA-14110 a innym urządzeniem sieciowym należy z menu **Configuration** wybrać **Network** na stronie **Network** (Rys. 14) wybrać sekcję [**Socket Tunnel Settings**] .
Sekcja [**Socket Tunnel Settings**] pozwala na konfigurację tunelowania połączenia między dwoma urządzeniami sieciowymi serwerem portu ADA-14110 zainstalowanym w sieci LAN a drugim urządzeniem zainstalowanym w odległej sieci.

UWAGA!

Szczegółowe informacje dotyczące konfiguracji tej sekcji dostępne na stronie serwera portu po zalogowaniu.

4.2.1.8. ZAAWANSOWANA KONFIGURACJA USTAWIEŃ SIECIOWYCH

W celu konfiguracji usług sieciowych serwera portu ADA-14110 należy z menu **Configuration** wybrać **Network** na stronie **Network** (Rys. 14) wybrać sekcję [**Advanced Network Settings**] .
Sekcja [**Advanced Network Settings**] pozwala na dokładne dostrojenie sieciowego połączenia. Typowe ustawienia tej sekcji nie wymagają zmiany i sprawdzają się w wielu typowych rozwiązaniach.

UWAGA!

Szczegółowe informacje dotyczące konfiguracji tej sekcji dostępne na stronie serwera portu po zalogowaniu.

4.2.2. KONFIGURACJA USTAWIEŃ PORTU SZEREGOWEGO

Konfiguracja portu szeregowego serwera portu ADA-14110 obejmuje opis portu, ustawienie profilu portu (czyli trybu działania) oraz ustawienie parametrów transmisji szeregowej (prędkość, liczba bitów danych, bitu parzystości, bitów stopu).
Konfigurację rozpoczynamy wybierając pozycję **Serial Ports** w menu **Configuration** następnie na stronie **Serial Port Configuration** wybieramy **Port 1**. Otworzy się strona ze szczegółowymi opcjami konfiguracji portu szeregowego jak :

- Port Profile Settings (Ustawienia Profilu Portu)
- Basic Serial Settings (Podstawowe Ustawienia Transmisji Szeregowej)
- Advanced Serial Settings (Zaawansowane Ustawienia Transmisji Szeregowej)

4.2.2.1. WBÓR PROFILU PORTU SZEREGOWEGO (TRYBU PRACY)

Profil portu szeregowego ustawiamy wybierając na stronie **Serial Port Configuration** **Port Profile Settings** a następnie **Change Profile...** Pojawi się strona **Select Port Profile** z profilami portu (Rys. 15), które możemy wybrać.
W dalszej części zostanie omówiona konfiguracja profili stosowanych w typowych rozwiązaniach.

UWAGA!

Szczegółowe informacje dotyczące konfiguracji tej sekcji dostępne na stronie serwera portu po zalogowaniu.

Select Port Profile...

Profiles allow you to easily configure serial ports by only displaying those items that are relevant to the current profile.

Select the profile below that best matches your configuration.

- RealPort**
The RealPort Profile allows you to map a COM or TTY port to the serial port. [More...](#)
- Console Management**
The Console Management Profile allows you to access a device's console port over a network connection. [More...](#)
- TCP Sockets**
The TCP Sockets Profile allows a serial device to communicate over a TCP network. [More...](#)
- UDP Sockets**
The UDP Sockets Profile allows a serial device to communicate using UDP. [More...](#)
- Serial Bridge**
The Serial Bridge Profile configures one side of a serial bridge. A bridge connects two serial devices over the network as if they were connected with a serial cable. [More...](#)
- Local Configuration**
The Local Configuration Profile allows you to connect standard terminals or terminal emulation programs to the serial port in order to use the serial port as a console to access the command line interface. [More...](#)
- Industrial Automation**
The Industrial Automation (IA) Profile allows you to control and monitor various IA devices and PLCs. [More...](#)
- Modem Emulation**
The Modem Emulation Profile allows you to configure the serial port to act as a modem. [More...](#)
- Custom**
The Custom Profile is an advanced option to allow full configuration of the serial port. [More...](#)

Rys 15. Strona do wyboru profili portu szeregowego

4.2.2.1.1. KONFIGURACJA PROFILU RealPort (Port Wirtualny)

Wybierając profil RealPort (Port Wirtualny, Rys. 15) konfigurujemy port szeregowy serwera ADA-14110 do komunikacji z wirtualnym portem COM komputera. W celu zapisania wybranej konfiguracji naciskamy przycisk **[Apply]** (Zastosuj). Po zainstalowaniu w systemie operacyjnym sterownika (RealPort) wirtualnego portu COM wysyłane przez aplikacje do tego poru dane są przenoszone przez sieć do serwera ADA-14110 i wystawiane na jego porcie szeregowym. Instalacja sterownika RealPort jest opisana w punkcie 5. Usługa RealPort pozwala na zestawienie tylko jednego połączenia przez sieć między komputerem a serwerem portu. Odwołania z innych komputerów do serwera portu nie będą realizowane co zasygnalizowane będzie komunikatem błędu.

4.2.2.1.2. KONFIGURACJA PROFILU TCP Sockets (Gniazd TCP)

Wybierając profil TCP Sockets (Gniazd TCP) konfigurujemy port szeregowy serwera ADA-14110 do bezpośredniej komunikacji z komputerem PC za pomocą gniazd TCP. Wysyłane do gniazda TCP przez aplikacje dane są przenoszone przez sieć do serwera ADA-14110 i wystawiane na jego porcie szeregowym. W celu zapisania wybranej konfiguracji naciskamy przycisk **[Apply]** (Zastosuj).

4.2.2.1.2.1. KONFIGURACJA SERWERA I KLIENTA TCP

Po zapisaniu konfiguracji profilu w sekcji **TCP Server Settings** (Rys. 16) możemy określić :

- port dla usługi Telnet standardowo 2001,
- port dla usługi portu szeregowego standardowo 2101 (przez ten port dane przesyłane są do portu szeregowego serwera),
- port dla bezpiecznego dostępu do usługi portu szeregowego standardowo 2601 (przez ten port dane przesyłane są do portu szeregowego serwera),

oraz zaznaczyć opcję **Enable TCP Keep Alive** co oznacza, że połączenie będzie utrzymywane nawet jeżeli dane nie będą wysyłane przez sieć.

TCP Server Settings

Connect directly to the serial device using the following TCP ports on the network.

<input checked="" type="checkbox"/> Enable Telnet access using TCP Port:	<input style="width: 80%;" type="text" value="2001"/>	<input type="checkbox"/> Enable TCP Keep-Alive
<input checked="" type="checkbox"/> Enable Raw TCP access using TCP Port:	<input style="width: 80%;" type="text" value="2101"/>	<input type="checkbox"/> Enable TCP Keep-Alive
<input checked="" type="checkbox"/> Enable Secure Socket access using TCP Port:	<input style="width: 80%;" type="text" value="2601"/>	<input type="checkbox"/> Enable TCP Keep-Alive

Rys 16. Przykładowa konfiguracja serwera TCP

W celu konfiguracji **TCP Client Settings** (Ustawień Klienta TCP, Rys 17), zaznaczamy **Automatically establish TCP connections** co oznacza, że połączenie między klientem a serwerem TCP będzie ustanowione automatycznie.

Następnie wybieramy opcję **Always connect and maintain connection** oraz w części **Establish connection to the following network service** podajemy adres IP urządzenia do którego klient TCP ma wysyłać dane, usługę oraz port.

Możemy również zaznaczyć **Enable TCP Keep Alive** co oznacza, że połączenie będzie utrzymywane nawet jeżeli dane nie będą wysyłane przez sieć.

W celu zapisania konfiguracji serwera TCP i klienta TCP naciskamy przycisk **[Apply]** (Zastosuj).

TCP Client Settings

Automatically establish bi-directional TCP connections between the serial device and a server or other networked device.

Automatically establish TCP connections

Establish connection under one of the following conditions:

- Always connect and maintain connection
- Connect when data is present on the serial line

Match string:

 - Strip string before sending
- Connect when DCD (Data Carrier Detect) line goes high
- Connect when DSR (Data Set Ready) line goes high

Establish connection to the following network service:

Server (name or IP):

Service:

TCP Port:

Enable TCP Keep-Alive

Apply

Rys 17. Przykładowa konfiguracja klienta TCP

UWAGA !

Domyślnym portem usługi portu szeregowego jest 2101.

Jeżeli w sieci lokalnej nastąpi konflikt z inną usługą sieciową wykorzystującą ten sam port w konfiguracji serwera portu należy zmienić numer portu na inny dla serwera usługi mostu szeregowego i klienta.

4.2.2.1.2.2. KONFIGURACJA PARAMETRÓW TRANSMISJI PORTU SZEREGOWEGO

Serwer portu szeregowego ADA-14110 będzie poprawnie współpracował z urządzeniem podłączonym do jego portu szeregowego jeżeli zostaną ustawione parametry transmisji zgodne z parametrami ustawionymi w urządzeniu.

W tym celu wybieramy zakładkę **[Basic Serial Settings]** i wypełniamy pola **Baud Rate** (Prędkość), **Data Bits** (Bity Danych), **Parity** (Kontrola Parzystości), **Stop Bits** (Bity Stopu) wartościami zgodnymi z ustawieniami parametrów transmisji w podłączonym do portu szeregowego serwerze urządzenia.

4.2.2.1.3. KONFIGURACJA PROFILU UDP Sockets (Gniazd UDP)

Wybierając profil UDP Sockets (Gniazd TCP) konfigurujemy port szeregowy serwera ADA-14110 do bezpośredniej komunikacji z komputerem PC lub innymi urządzeniami podłączonymi do sieci za pomocą gniazd UDP. Wysyłane do gniazda UDP przez aplikacje lub inne urządzenie czy urządzenia dane są przenoszone przez sieć do serwera ADA-14110 i wystawiane na jego porcie szeregowym. W celu zapisania wybranej konfiguracji naciskamy przycisk **[Apply]** (Zastosuj).

4.2.2.1.3.1. KONFIGURACJA SERWERA I KLIENTA UDP

Po zapisaniu konfiguracji profilu w sekcji **UDP Server Settings** (Rys. 18) możemy zaznaczyć opcję **Enable UDP access using Port** oraz podać numer portu **2101**.

UDP Server Settings

The serial device receives data from one or more devices or systems on the network using UDP sockets.

Enable UDP access using UDP Port:

UDP Client Settings

Automatically send serial data to one or more devices or systems on the network using UDP sockets.

Automatically send serial data

Send data to the following network services:

Description	Send To	UDP Port	
HALA-1	192.168.10.131	2101	Remove
HALA-2	192.168.10.132	2101	Remove
<input style="width: 80px;" type="text" value="HALA-3"/>	<input style="width: 80px;" type="text" value="192.168.10.133"/>	<input style="width: 40px;" type="text" value="2101"/>	<input type="button" value="Add"/>

Send data under any of the following conditions:

Send when data is present on the serial line
 Match string:
 Strip string before sending

Send after following number of idle milliseconds
 ms

Send after the following number of bytes
 bytes

Rys 18. Przykładowa konfiguracja serwera i klienta UDP w serwerze portu podłączonym do urządzenia MASTER

UDP Server Settings

The serial device receives data from one or more devices or systems on the network using UDP sockets.

Enable UDP access using UDP Port:

UDP Client Settings

Automatically send serial data to one or more devices or systems on the network using UDP sockets.

Automatically send serial data

Send data to the following network services:

Description	Send To	UDP Port	
CENTRALA	192.168.10.121	2101	Remove
<input type="text"/>	<input type="text" value="0.0.0.0"/>	<input type="text" value="0"/>	Add

Send data under any of the following conditions:

Send when data is present on the serial line
 Match string:

Strip string before sending

Send after following number of idle milliseconds
 ms

Send after the following number of bytes
 bytes

Rys 19. Przykładowa konfiguracja serwera i klienta UDP w serwerze portu podłączonym do urządzenia SLAVE

W celu konfiguracji **UDP Client Settings** (Ustawień Klienta UDP Rys.19), zaznaczamy **Automatically send serial data** co oznacza, że dane odebrane przez port szeregowy zostaną automatycznie wysłane przez usługę klienta UDP do urządzeń podłączonych do sieci. Adresy urządzeń sieciowych i porty do których mają być przesłane dane określamy w liście **Send data to the following network services** .

Warunki wysłania danych określamy w części **Send data under any of the following conditions** zalecane jest ustawienie domniemane jak na (Rys. 19). W celu zapisania konfiguracji serwera i klienta UDP naciskamy przycisk **[Apply]** (Zastosuj).

UWAGA !

Domyślnym portem usługi portu szeregowego jest 2101.

Jeżeli w sieci lokalnej nastąpi konflikt z inną usługą sieciową wykorzystującą ten sam port w konfiguracji serwera portu należy zmienić numer portu na inny dla usługi serwera i klienta.

4.2.2.1.3.2. KONFIGURACJA PARAMETRÓW TRANSMISJI PORTU SZEREGOWEGO

Serwer portu szeregowego ADA-14110 będzie poprawnie współpracował z urządzeniem podłączonym do jego portu szeregowego jeżeli zostaną ustawione parametry transmisji.

W tym celu wybieramy zakładkę **Basic Serial Settings** i wypełniamy pola **Baud Rate** (Prędkość), **Data Bits** (Bity Danych), **Parity** (Kontrola Parzystości), **Stop Bits** (Bity Stopu) wartościami zgodnymi z ustawieniami parametrów transmisji w podłączonym do portu szeregowego serwerze urządzenia.

4.2.2.1.4. KONFIGURACJA PROFILU Serial Bridge (Most Szeregowy)

Wybierając profil Serial Bridge (Most Szeregowy) zapewniamy dwóm urządzeniom podłączonym do serwerów ADA-14110 możliwość przesyłania danych przez sieć komputerową. Poprawnie skonfigurowane serwery portu automatycznie nawiązują komunikację ze sobą. W celu zapisania wybranej konfiguracji naciskamy przycisk **[Apply]** (Zastosuj).

W celu konfiguracji mostu szeregowego (Rys. 20) w sekcji **Serial Bridge Settings** zaznaczamy opcję **Initiate serial bridge to the following device** (Zainicjuj most szeregowy do następującego urządzenia) i podajemy adres IP oraz port 2101 serwera portu z którym ma być utworzony most szeregowy przez sieć. Dodatkowo można zaznaczyć **Enable TCP Keep-Alive** co oznacza, że połączenie będzie utrzymywane nawet jeżeli dane nie będą wysyłane przez sieć. Zaznaczamy również opcję **Allow other devices to initiate serial bridge** (Pozwól innym urządzeniom zainicjować most szeregowy) następnie podajemy port 2101 na którym inny serwer portu szeregowego automatycznie nawiąże połączenie, można zaznaczyć **Enable TCP Keep-Alive** co oznacza, że połączenie będzie utrzymywane nawet jeżeli dane nie będą wysyłane przez sieć.

Serial Bridge Settings

Initiate serial bridge to the following device:

IP Address:

TCP Port: Enable TCP Keep-Alive

Allow other devices to initiate serial bridge

TCP Port: Enable TCP Keep-Alive

Enable secure serial bridge using secure sockets (SSL)

Rys 20. Przykładowa konfiguracja mostu szeregowego (SerialBridge) TCP

UWAGA !

Domyślnym portem usługi portu szeregowego jest 2101.

Jeżeli w sieci lokalnej nastąpi konflikt z inną usługą sieciową wykorzystującą ten sam port w konfiguracji serwera portu należy zmienić numer portu na inny dla serwera usługi mostu szeregowego i klienta.

4.2.2.1.4.1. KONFIGURACJA PARAMETRÓW TRANSMISJI PORTU SZEREGOWEGO

Serwer portu szeregowego ADA-14110 będzie poprawnie współpracował z urządzeniem podłączonym do jego portu szeregowego jeżeli zostaną ustawione parametry transmisji.

W tym celu wybieramy zakładkę **Basic Serial Settings** i wypełniamy pola Baud Rate (Prędkość), Data Bits (Bity Danych), Parity (Kontrola Parzystości), Stop Bits (Bity Stopu) wartościami zgodnymi z ustawieniami parametrów transmisji w podłączonym do portu szeregowego serwera urządzeniu.

4.2.3. USTAWIENIA SYSTEMOWE

Na stronie konfiguracyjnej **System** znajdują się dwie sekcje :

- **Device Identity Settings** - sekcja ta pozwala nadać nazwę serwerowi portu, opisać jego lokalizację i nadać numer identyfikacyjny.
- **Simple Network Management Protocol Settings (SNMP)** - sekcja ta umożliwia konfigurację protokołu zarządzania SNMP.

4.2.4. UŻYTKOWNICY I PRAWA DOSTĘPU

Na stronie konfiguracyjnej **Users** znajdują się dwie sekcje:

- **Users** - pozwala określić sposób logowania do ADA-14110 zaznaczenie opcji **Enable user logins** oznacza, że po wpisaniu adresu http://<adres-ip-serwera_portu>/admin/administration.htm do przeglądarki internetowej wyświetlone zostanie okienko logowania i trzeba będzie podać nazwę użytkownika i hasło.
- **Configure Users** - umożliwia dodanie dodatkowego użytkownika, zmianę hasła dla użytkownika, konfigurację dostępu do serwera portu oraz konfigurację uprawnień każdego ze zdefiniowanych użytkowników.

4.2.4.1. ZMIANA NAZWY UŻYTKOWNIKA I JEGO HASŁA

Zmiany nazwy użytkownika root i jego hasła możemy przeprowadzić następująco :

1. Z menu **Configuration** wybieramy **Users**.
2. Następnie wybieramy użytkownika **root**.
3. Zmieniamy nazwę i hasło.
4. Zatwierdzamy wprowadzone zmiany naciskając przycisk [**Apply**] (Zastosuj).

4.2.4.2. DODANIE NOWEGO UŻYTKOWNIKA O OGRANICZONYCH PRAWACH KONFIGURACJI LUB ZARZĄDZANIA

W przypadku konieczności dodania dodatkowego użytkownika o ograniczonych prawach konfiguracji lub zarządzania serwerem ADA-14110 wykonujemy następujące operacje :

1. Z menu **Configuration** wybieramy **Users**.
2. Następnie w sekcji **Configure Users** naciskamy przycisk [**New...**] (Nowy...).
3. Po pojawieniu się strony Add New User wprowadzamy w polach:
 - User Name** – nazwę nowego użytkownika np. **admin**,
 - New Password** – hasło dla nowego użytkownika,
 - Confirm Password** – potwierdzamy hasło.
4. Zatwierdzamy wprowadzone dane naciskając przycisk [**Apply**] (Zastosuj).

5. Pojawi się strona **Users Configuration** gdzie w sekcji **Configure Users** zostanie wyświetlona nazwa nowego użytkownika.

Po dodaniu nowego użytkownika możemy skonfigurować jego prawa dostępu do serwera portu i jego uprawnienia do konfiguracji.

Konfiguracja dostępu do serwera portu

1. Z menu **Configuration** wybieramy **Users**.
2. Następnie w sekcji **Configure Users** wybieramy dodanego użytkownika np. **admin**.
3. Po pojawieniu się strony **User Configuration** – admin możemy w sekcji :

A/ **User Configuration** zmienić nazwę i hasło użytkownika wypełniając odpowiednio pola :

User Name – nazwę nowego użytkownika np. **admin**,

New Password – hasło dla nowego użytkownika,

Confirm Password – potwierdzamy hasło.

B/ **User Access** określić sposób dostępu do serwera portu z sieci zaznaczając odpowiednie opcje:

Allow command line access – dostęp za pomocą linii komend usługi **telnet**,

Allow web interface access - dostęp za pomocą przeglądarki internetowej.

C/ **User Permissions** określić uprawnienia użytkownika do elementów konfiguracji i zarządzania serwerem ADA-14110 wybierając w kolejnych sekcjach odpowiednie opcje :

None - brak uprawnień,

Read – uprawnienia do odczytu,

Read Self – uprawnienia do odczytu ustawień własnych, nie innych użytkowników,

Read/Write - uprawnienia do odczytu i zapisu,

Read/Write Self - uprawnienia do odczytu i zapisu ustawień własnych, nie innych użytkowników,

Read All/Write Self - uprawnienia do odczytu ustawień wszystkich użytkowników i zapisu ustawień własnych, nie innych użytkowników,

Execute - uprawnienia do wykonania (uruchomienia).

4. Wszystkie wprowadzone zmiany zatwierdzamy naciskając przycisk **[Apply]** (Zastosuj).

4.2.5. ZARZADZANIE

W menu **Management** znajdują się dwie pozycje:

- **Serial Ports**
- **Connections**

4.2.5.1. ZARZĄDZANIE PORTAMI SZEREGOWYMI

Pozycja **Serial Ports** pozwala na zidentyfikowanie połączeń przez sieć do portu szeregowego serwera ADA-14110 oraz ich rozłączanie.

4.2.5.2. ZARZĄDZANIE POŁĄCZENIAMI

Pozycja **Connections** pozwala na zidentyfikowanie połączeń sieciowych do serwera ADA-14110 oraz ich rozłączanie.

4.2.6. ADMINISTRACJA

Menu **Administration** pozwala :

- kasować/ładować pliki z apletem java,
- archiwizować i odtwarzać konfigurację serwera portu,
- aktualizować oprogramowanie serwera portu (firmware),
- odtwarzać ustawienia fabryczne,
- uzyskiwać szczegółowe informacje o systemie,
- wykonać programowy restart serwera portu.

4.2.6.1. ZARZĄDZANIE PLIKAMI

Pozycja **File Management** pozwala na ładowanie i usuwanie stron Web i Aplet'ów Java stworzonych przez użytkownika.

Załadowanie pliku index.htm lub index.html pozwala na automatyczne uruchomienie strony użytkownika w przeglądarce internetowej po wpisaniu adresu http://adres-ip-serwera_portu i zalogowaniu do serwera ADA-14110.

4.2.6.2. ARCHIWIZACJA I ODTWARZANIE KONFIGURACJI

Pozycja **Backup/Restore** umożliwia archiwizowanie do pliku i odtwarzanie z pliku ustawień konfiguracyjnych serwera portu wykonanych przez użytkownika.

4.2.6.3. AKTUALIZACJA OPROGRAMOWANIA FIRMWARE

Pozycja **Update Firmware** umożliwia aktualizację programu obsługi serwera portu (firmware) z pliku na dysku.

W pierwszej kolejności należy zaktualizować oprogramowanie POST a następnie FIRMWARE.

Szczegóły aktualizacji dostępne po kontakcie z naszym serwisem adres e-mail: serwis@cel-mar.pl .

4.2.6.4. ODTWARZANIE USTAWIEŃ FABRYCZNYCH

W celu poprawnej pracy serwera portu producent ustawił konfigurację fabryczną serwera.

Jeżeli użytkownik zmieni ustawienia konfiguracyjne może wrócić do ustawień fabrycznych przez wybranie pozycji menu

Factory Default Settings . Po wykonaniu **Factory Default Settings** nastąpi restart serwera portu.

4.2.6.5. INFORMACJE SYSTEMOWE

Wybierając pozycję **System Information** uzyskamy informację :

- zakładka **General** – model urządzenia, MAC adres, wersja firmware'u, wersji Boot, wersji POST itd.
- zakładka **GPIO** – nie zaimplementowane w serwerze ADA-14110,
- zakładka **Serial** – opis portu, bieżąca konfiguracja portu szeregowego, stan linii sterujących oraz statystykę transmisji danych przez port szeregowy.
- zakładka **Network** – przedstawia rozbudowaną statystykę interfejsu Wi-Fi dla protokołów IP, TCP, UDP, ICM.

4.2.6.6. RESTART SERWERA PORTU

Pozycja **Reboot** pozwala wykonać restart programowy serwera ADA-14110. Jeżeli zostanie naciśnięty przycisk **[Reboot]** to proces restartu serwera portu będzie trwał około 1 minutę.

4.2.6.7. WYLOGOWANIE – ZAKOŃCZENIE KONFIGURACJI I ZARZĄDZANIA

Po zakończeniu konfiguracji lub operacji administracyjnych należy naciskając menu **Logout** wylogować z serwera WWW serwera portu ADA-14110.

5. UŻYWANIE USŁUGI PORTU WIRTUALNEGO [RealPort]

5.1. INSTALACJA STEROWNIKA PORTU WIRTUALNEGO [RealPort] W SYSTEMIE WINDOWS XP

Sterowniki wirtualnego portu szeregowego należy zainstalować z płytki CD wybierając katalog :

- Drivers/Win98-98SE-ME, dla systemów Windows 98, Windows 98SE, Windows ME,
- Drivers/Win2000, dla systemu Windows2000,
- Drivers/WinXP-2003-Vista-7-2008_x86_x64, dla systemów Windows XP, Windows Server2003, Windows Vista, Windows 7.

Instalacja sterownika portu wirtualnego dla systemu Windows XP przebiega następująco:

1. Podłączamy serwer portu ADA-14110 do sieci bezprzewodowej Wi-Fi (WLAN) (patrz p. 3.2.1 - 3.2.2) i zasilania.
2. Naciskamy przycisk **[Start]**, wybieramy pozycję **[Uruchom]**
3. W oknie dialogowym **[Uruchamianie]** nacisnąć przycisk **[Przeglądaj]**
4. W oknie **[Przeglądanie]** wybrać z listy pozycję „**Mój komputer**” a następnie napęd CD w którym znajduje się płytka „**ADANET_DRV**”.
5. Na płycie CD wybieramy katalog **Drivers/WinXP-2003-Vista-7_x86_x64**.
6. Wybieramy plik „**Setup32.exe**” dla systemu 32-bitowego lub „**Setup64.exe**” dla systemu 64-bitowego i uruchamiamy naciskając przycisk **[Otwórz]**.
7. Po pojawieniu się okna instalatora naciskamy **[Dalej]** .
8. Nastąpi wyszukiwanie serwerów portu w sieci, znalezione urządzenia zostaną dodane do listy urządzeń znalezionych w sieci.
9. Z listy wybieramy serwer portu dla którego zainstalujemy sterownik portu wirtualnego i naciskamy **[Dalej]**.
10. W oknie Opis urządzenia (Describe the device) wybieramy lub pozostawiamy Początkowy port COM (Starting COM) i naciskamy przycisk **[Zakończ]** nastąpi zainstalowanie sterownika w systemie.

Sterownik portu wirtualnego możemy również zainstalować bez potrzeby podłączenia serwera portu ADA-14110 do sieci bezprzewodowej Wi-Fi (WLAN). W tym przypadku instalacja przebiega następująco:

1. Naciskamy przycisk **[Star]**, wskazać pozycję **[Uruchom]**
2. W oknie dialogowym **[Uruchamianie]** nacisnąć przycisk **[Przeglądaj]**
3. W oknie **[Przeglądanie]** wybrać z listy pozycję „**Mój komputer**” a następnie napęd CD w którym znajduje się płytka „**ADANET_DRV**”.
4. Na płycie CD wybieramy katalog **Drivers/WinXP-2003-Vista-7_x86_x64**.
5. Wybieramy plik „**Setup32.exe**” dla systemu 32-bitowego lub „**Setup64.exe**” dla systemu 64-bitowego i uruchamiamy naciskając przycisk **[Otwórz]**.
6. Po pojawieniu się okna instalatora naciskamy **[Dalej]** .
7. Nastąpi wyszukiwanie serwerów portu w sieci.
8. Jeżeli nie zostały znalezione żadne urządzenia naciskamy **[Dalej]**.
9. W oknie Opis urządzenia (Describe the device) musimy ustawić:
 - adres IP dla serwera portu,
 - liczbę instalowanych portów COM (No. Ports)
 - nazwę początkową portu COM (Starting COM)

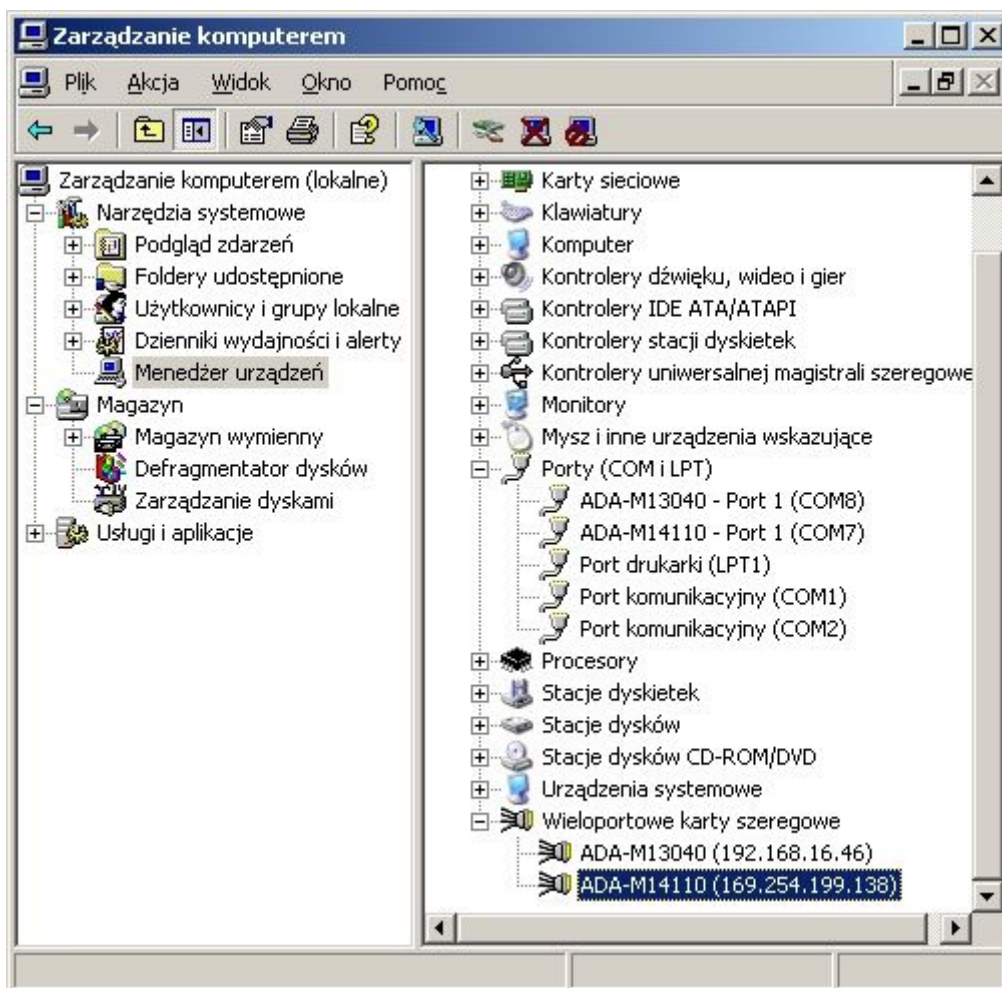
a następnie naciskamy przycisk **[Zakończ]** nastąpi zainstalowanie sterownika w systemie.

Tak zainstalowany port wirtualny może wymagać konfiguracji w przypadku podłączenia do sieci serwera portu.

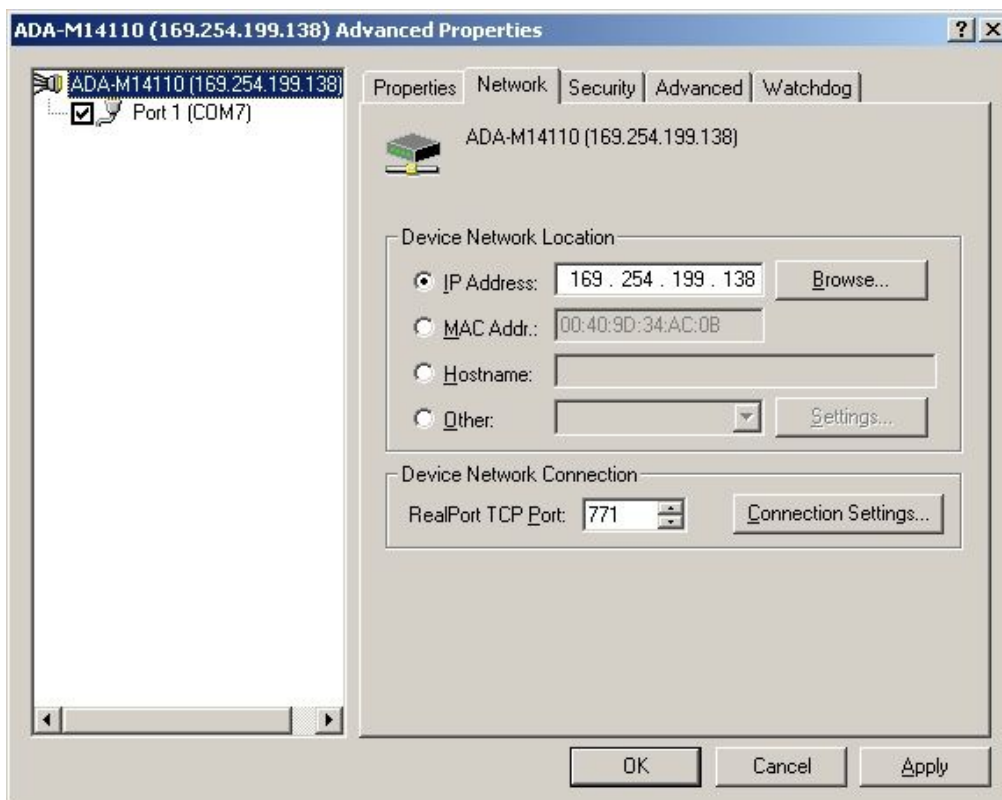
5.2. KONFIGURACJA STEROWNIKA PORTU WIRTUALNEGO [RealPort] W SYSTEMIE WINDOWS XP

Po zakończeniu instalacji sterownik RealPort można skonfigurować za pomocą Menedżera urządzeń systemu Windows. Konfiguracja sterownika portu wirtualnego w systemie Windows XP przebiega następująco :

1. Nacisnąć przycisk **[Start]**, wybrać **[Ustawienia]**, nacisnąć **[Panel Sterowania]**.
2. Kliknąć dwukrotnie ikonę **[Narzędzia administracyjne]** zostanie otworzone okno **[Narzędzia administracyjne]**.
3. Kliknąć dwukrotnie ikonę **[Menedżer urządzeń]**
4. Po pojawieniu się okienka **[Menedżer urządzeń]** z listy dostępnych urządzeń rozwinąć gałąź **[Porty (COM i LPT)]**. Na (Rys. 21) można zobaczyć dostępne porty szeregowo COM1, COM2 oraz **COM7** oznaczony jako **ADA-14110** , który został utworzony w systemie po zainstalowaniu sterownika RealPort.
5. Następnie rozwinąć gałąź **[Wieloportowe karty szeregowo]**, zobaczymy zainstalowany serwer **ADA-14110**.
6. Kliknąć dwukrotnie nazwę serwera portu, pojawi się okienko **[Właściwości]**.
7. Wybrać zakładkę **[Advanced]** , nacisnąć przycisk **[Properties]**.
8. **Przypisujemy nową nazwę wirtualnego portu dla serwera portu.** W oknie **[Advanced Properties]** kliknąć gałąź **ADA-14110** a następnie wybrać zakładkę **[Properties]**, naciskając przycisk **[Rename Ports]** możemy zmienić nazwę portu wirtualnego sterownika na np. COM5, COM11 itd. aby zaakceptować nasze zmiany naciskamy **[OK]**.
9. **Wybieramy adres IP, MAC, DNS serwera portu z którym ma komunikować się sterownik portu wirtualnego.** W oknie **[Advanced Properties]** ponownie kliknąć gałąź **ADA-14110** a następnie wybrać zakładkę **[Network]** (Rys. 22), gdzie możemy ustawić **adres IP, MAC Adres** lub nazwę **DNS** serwera portu z którym ma się komunikować sterownik portu wirtualnego
10. Zatwierdzić zmiany naciskając przyciski **[OK]** w kolejnych okienkach.



Rys 21. Widok urządzeń w systemie Windows XP



Rys 22. Przykładowa konfiguracja wieloportowej karty szeregowej

6. KONFIGURACJA FABRYCZNA

Serwer portu ADA-14110 podczas produkcji ustawiany jest na :

Parametr	Wartość
Nazwa użytkownika	root
Hasło	dbps
Prędkość transmisji [bitów/sek]	9600
Liczba bitów danych	8
Kontrola parzystości	brak
Liczba bitów stopu	1
Kontrola przepływu	brak
Protokół	TCP
Ustawienie Adresu IP	Automatycznie uzyskaj adres z serwera DHCP
Profil (Tryb pracy)	RealPort
Port TCP/UDP	2101

7. USUWANIE PROBLEMÓW

Problem	Rozwiązanie
Zapomniałem hasła.	Jeżeli zapomnieliście Państwo hasła można przywrócić ustawień fabrycznych. W celu przywrócenia ustawień fabrycznych serwera portu należy : 1. Odłączyć zasilanie serwera portu. 2. Zdjąć pokrywkę złącza Wi-Fi serwera portu. 3. Przycisnąć przycisk RESET "RST" i trzymając wciśnięty załączyć zasilanie serwera portu. 4. Puścić przycisk RESET "RST" po około 20 sekundach gdy serwer portu zostanie uruchomiony z ustawieniami fabrycznymi.
Zmieniłem konfigurację i serwer portu nie działa.	W tym przypadku należy: 1. Uruchomić i wpisać w pole adresu przeglądarki adres http://adres-ip-serwera_portu . 2. Wybrać menu „Przywróć ustawienia fabryczne”. 3. Nacisnąć przycisk [Przywróć Teraz].
Nie można odnaleźć serwera portu w sieci.	Jeżeli nie jest znany adres IP serwera portu lub nie można go odszukać w sieci możemy przywrócić ustawień fabrycznych serwera. W celu przywrócenia ustawień fabrycznych serwera portu należy : 1. Odłączyć zasilanie serwera portu. 2. Zdjąć pokrywkę złącza Wi-Fi serwera portu. 3. Przycisnąć przycisk RESET "RST" i trzymając wciśnięty załączyć zasilanie serwera portu. 4. Puścić przycisk RESET "RST" po około 20 sekundach gdy serwer portu zostanie uruchomiony z ustawieniami fabrycznymi. Ustawienia fabryczne zostały opisane w punkcie 9. W komputerze we właściwościach protokołu TCP karty sieciowej należy ustawić w zakładce Ogólne (Windows XP) Uzyskaj adres IP automatycznie. Po wykonaniu powyższych czynności uruchamiamy program ADAFinder w celu odszukania urządzenia w sieci.

ZAŁĄCZNIK A. DANE TECHNICZNE

Parametry		
	Wi-Fi	RS232
Złącze	SMA + Antena	DB-9M (męskie)
Maksymalna liczba podłączonych urządzeń	Zależna o ustawionego typu adresowania w sieci	1
Maksymalna prędkość transmisji	11 Mbit/s	230,4 kbps
Zgodność ze Standardami	IEEE 802.3,	EIA-485, CCITT V.11
Zasięg transmisji / Długość linii	- w budynkach - od 30m do 150m, - w terenie otwartym do 300m, - w terenie otwartym przy zastosowaniu dodatkowych anten do 8000m.	Do 15 m

Linia transmisyjna RS232	Kabel CAB-DB9F/DB9M-S-1,8m
Typ transmisji RS232	Transmisja asynchroniczna half duplex lub full duplex.
Sygnalizacja optyczna	<ul style="list-style-type: none"> • zielona dioda PWR zasilanie, • czerwona dioda RX odbiór danych na porcie RS232, • żółta dioda TX transmisja danych na porcie RS232, • żółta dioda RTS odpowiada sygnałowi wychodzącemu na porcie RS232, • czerwona dioda CTS odpowiada sygnałowi przychodzącemu na porcie RS232, • żółta dioda DTR odpowiada sygnałowi wychodzącemu na porcie RS232, • czerwona dioda DSR odpowiada sygnałowi przychodzącemu na porcie RS232, • czerwona dioda DCD odpowiada sygnałowi przychodzącemu na porcie RS232.
Znamionowe warunki pracy	
Napięcie zasilania	10 - 24 – 30 V DC
Przewód zasilający	Zalecana długość przewodu zasilającego – do 3m
Moc pobierana	2,5 W
Zabezpieczenie przed odwrotną polaryzacją zasilania	Tak
Izolacja galwaniczna	1kV DC lub 3kV DC pomiędzy obwodem zasilania a interfejsem RS232, 1kV DC lub 3kV DC pomiędzy obwodem zasilania a torem sygnałowym Wi-Fi
Temperatura otoczenia	0 ÷ +23 ÷ +50 °C
Wilgotność względna powietrza	5 ÷ 95% - bez kondensacji
Położenie podczas pracy	Dowolne.
Sposób montowania	Na szynie zgodnej ze standardem DIN35 / TS35.
Kompatybilność elektromagnetyczna	Odporność na zakłócenia według normy PN-EN 55024. Emisja zakłóceń według normy PN-EN 55022.
Wymagania bezpieczeństwa	Według normy PN-EN60950.
Środowisko	Handlowe i lekko uprzemysłowione.
Obudowa	
Wymiary	53 mm x 90 mm x 58 mm
Materiał	Noryl UL. 94 V-O
Stopień ochrony obudowy	IP40
Stopień ochrony zacisków	IP20
Masa	0,10 kg
Wykonanie wg. Standardu	DIN EN50022, DIN EN43880
Warunki przechowywania i transportu	
Temperatura zewnętrzna	-40 ÷ +70°C
Wilgotność względna powietrza	5 ÷ 95% - bez kondensacji

ZAŁĄCZNIK B. WERSJE WYKONANIA SERWERA PORTU ADA-14110

ADA-14110 - <input type="checkbox"/> - <input type="checkbox"/> - <input type="checkbox"/>	
Wersja elektroniki:	
Podstawowa	1
Izolacja galwaniczna:	
1kV DC *	2
3kV DC	3
Rodzaj pokrywy i złącz:	
Pokrywa bez otworów, złącza śrubowe nierozłączne	1
Pokrywa z otworami, złącza śrubowe nierozłączne	2
Pokrywa bez otworów, złącza śrubowe rozłączne	3

Przykład zamówienia:

Symbol produktu: **ADA-14110-1-3-3**

1 – wersja podstawowa elektroniki,

2 – izolacja galwaniczną 3kV=,

3 – pokrywa bez otworów, złącza śrubowe rozłączne,

Drogi Kliencie,

Dziękujemy Państwu za zakup produktu Firmy **CEL-MAR**.

Doceniając Państwa działalność, mamy nadzieję że ta instrukcja obsługi pomogła w podłączeniu i uruchomieniu serwera portu ADA-14110. Pragniemy poinformować również iż jesteśmy producentem posiadającym jedną z najszerszych gam produktów transmisji danych wliczając: konwertery transmisji danych interfejsów RS232, RS485, RS422, USB, konwertery światłowodowe, pętle prądowe, separatory/powielacze (repeater'y).

Prosimy o kontakt w celu wyrażenia opinii o produkcie i jak możemy zaspokoić Państwa obecne i przyszłe oczekiwania.

CEL-MAR sp.j.

Zakład Informatyki i Elektroniki
ul. Ściegiennego 219C
25-116 Kielce, POLSKA

Tel : +48 41 362-12-46
Tel/Fax..... : +48 41 361-07-70
Web..... : <http://www.cel-mar.pl>
Biuro..... : biuro@cel-mar.pl
Dział handlowy..... : handlowy@cel-mar.pl
Informacja techniczna : serwis@cel-mar.pl