

Instrukcja obsługi

ADA-1040A

Adresowalny konwerter prędkości i formatu danych
RS-232 na RS-485/RS-422



Spis treści

1. INFORMACJE OGÓLNE.....	3
1.1. INFORMACJE GWARANCYJNE.....	3
1.2. OGÓLNE WARUNKI BEZPIECZNEGO UŻYTKOWANIA.....	3
1.3. OZNACZENIE CE.....	3
1.4. OCHRONA ŚRODOWISKA.....	3
1.5. SERWIS I KONSERWACJA.....	3
2. INFORMACJE O PRODUKCIE.....	3
2.1. WŁAŚCIWOŚCI.....	3
2.2. OPIS.....	4
2.3. IZOLACJA.....	5
3. INSTALACJA.....	5
3.1. MONTAŻ.....	5
3.2. PODŁĄCZENIE DO KOMPUTERA.....	5
3.1. PODŁĄCZENIE DO MAGISTRALI RS485.....	6
3.1.1. PODŁĄCZENIE DO MAGISTRALI RS485(4W).....	6
3.1.2. PODŁĄCZENIE DO MAGISTRALI RS485(2W).....	7
3.1.3. ŁĄCZENIE ZACISKÓW GND.....	7
3.1.4. PODŁĄCZENIE REZYSTANCJI KOŃCOWEJ Rt.....	7
3.1.5. PODŁĄCZENIE URZĄDZEŃ Z INTERFEJSEM RS232.....	7
3.2. PODŁĄCZENIE ZASILANIA.....	7
4. URUCHOMIENIE.....	7
4.1. OPIS DIOD SYGNALIZACYJNYCH.....	8
4.2. USUWANIE PROBLEMÓW.....	8
5. KONFIGURACJA.....	8
5.1. TRYBY PRACY KONWERTERA.....	8
5.2. KONFIGURACJA ZA POMOCĄ PROGRAMU ADACONFIG.....	8
5.3. WYMIANA PROGRAMU.....	9
5.4. AWARYJNA WYMIANA PROGRAMU.....	10
6. DIAGNOSTYKA TRANSMISJI DANYCH.....	11
7. OPIS DZIAŁANIA.....	11
7.1. PRACA W TRYBIE NIEADRESOWALNYM.....	11
7.2. PRACA W TRYBIE ADRESOWALNYM.....	11
8. INTERFEJS RS232 OPIS PINÓW ZŁĄCZA DB-9F.....	12
9. WERSJE WYKONANIA.....	12
10. DANE TECHNICZNE.....	13

1. INFORMACJE OGÓLNE

Dziękujemy Państwu za zamówienie produktu Firmy **CEL-MAR**. Produkt ten został gruntownie sprawdzony, przetestowany i jest objęty dwuletnią gwarancją na części i działanie od daty sprzedaży.

Jeżeli wynikną jakieś problemy lub pytania podczas instalacji lub używania tego produktu, prosimy o niezwłoczny kontakt z Informacją Techniczną pod numerem +48 41 362-12-46.

1.1. INFORMACJE GWARANCYJNE

Firma **CEL-MAR** udziela dwuletniej gwarancji na **konwerter ADA-1040A**, liczonej od dnia sprzedaży. Gwarancja nie pokrywa uszkodzeń powstałych z niewłaściwego użytkowania, zużycia lub nieautoryzowanych zmian. Jeżeli produkt nie działa zgodnie z instrukcją, będzie naprawiony pod warunkiem dostarczenia urządzenia do **Firmy CEL-MAR** z opłaconym transportem i ubezpieczeniem.

Firma **CEL-MAR** pod żadnym warunkiem nie będzie odpowiadać za uszkodzenia wynikłe z niewłaściwego użytkowania produktu czy na skutek przyczyn losowych: wyładowanie atmosferyczne, powódź, pożar itp.

Firma **CEL-MAR** nie ponosi żadnej odpowiedzialności za powstałe uszkodzenia i straty w tym: utratę zysków, utratę danych, straty pieniężne wynikłe z użytkowania lub niemożności użytkowania tego produktu.

Firma **CEL-MAR** w specyficznych przypadkach cofnie wszystkie gwarancje, przy braku przestrzegania instrukcji obsługi i nie akceptowania warunków gwarancji przez użytkownika.

1.2. OGÓLNE WARUNKI BEZPIECZNEGO UŻYTKOWANIA

Urządzenie należy montować w miejscu bezpiecznym i stabilnym (np. szafka elektroinstalacyjna), kabel zasilający powinien być tak ułożony, aby nie był narażony na deptanie, zaczepianie lub wrywanie z obwodu zasilającego.

Nie wolno stawiać urządzenia na mokrej powierzchni.

Nie należy podłączać urządzenia do nieokreślonych źródeł zasilania,

Nie należy uszkadzać lub zginać przewodów zasilających.

Nie należy wykonywać połączeń mokrymi rękami.

Nie wolno przerabiać, otwierać albo dziurawić obudowy urządzenia!

Nie wolno zanurzać urządzenia w wodzie ani żadnym innym płynie.

Nie stawiać na urządzeniu źródeł otwartego ognia: świece, lampki oliwne itp.

Całkowite wyłączenie z sieci zasilającej następuje dopiero po odłączeniu napięcia w obwodzie zasilającym.

Nie należy przeprowadzać montażu lub demontażu urządzenia jeżeli jest włączone. Może to doprowadzić do zwarcia elektrycznego i uszkodzenia urządzenia.

1.3. OZNACZENIE CE



Symbol CE na urządzeniu firmy **CEL-MAR** oznacza zgodność urządzenia z dyrektywą kompatybilności elektromagnetycznej **EMC 2004/108/WE** (Electromagnetic Compatibility Directive). Deklaracja zgodności jest dostępna przez kontakt z Serwisem Technicznym pod adresem e-mail: serwis@cel-mar.pl lub telefonicznie pod numerem +48 41 362-12-46.

1.4. OCHRONA ŚRODOWISKA



Znak ten na urządzeniu informuje o zakazie umieszczania zużytego urządzenia łącznie z innymi odpadami. Sprzęt należy przekazać do wyznaczonych punktów zajmujących się utylizacją. (Zgodnie z Ustawą o zużytym sprzęcie elektronicznym z dnia 29 lipca 2005)

1.5. SERWIS I KONSERWACJA

Konwerter ADA-1040A nie wymaga okresowej konserwacji.

Informacja techniczna pod numerem: +48 41 362-12-46 w godzinach 8.00-16.00 od poniedziałku do piątku.

2. INFORMACJE O PRODUKCIE

Konwerter dostarczany jest z: instrukcją obsługi, rezystorami terminującymi $R_t=120\Omega$ (2 szt.), CD z oprogramowaniem ADAConfig.

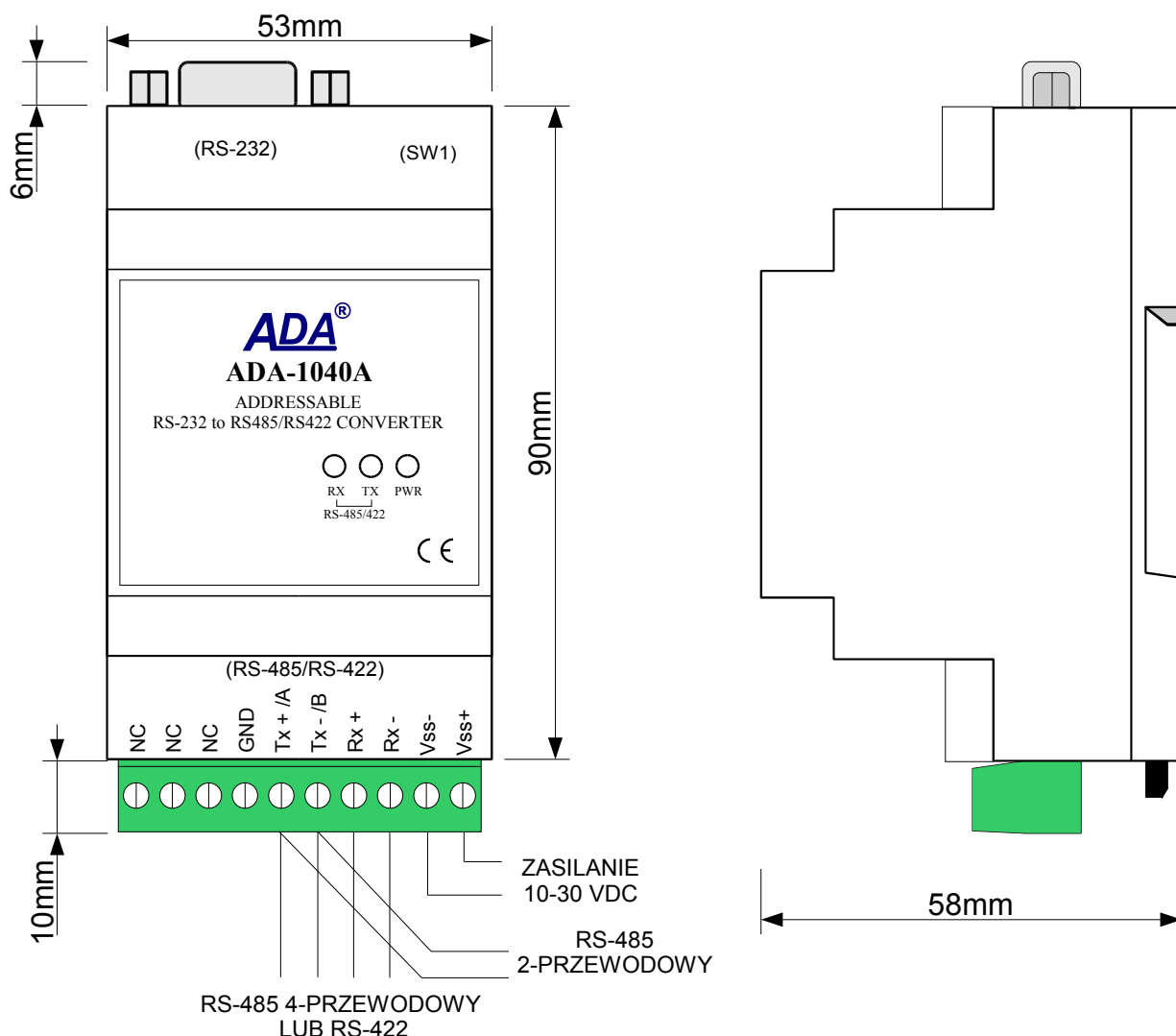
2.1. WŁAŚCIWOŚCI

- Możliwość nadawania adresu dla nieadresowalnego urządzenia podłączonego do portu RS232,
- Konwersja parametrów i prędkości transmisji na portach RS485/RS422 i RS232 konwertera,
- Praca na magistrali RS485/RS422 2 lub 4 przewodowej w trybie punkt-punkt i wielopunktowym,
- Konwersja sygnałów TX, RX na standard RS485/RS422,
- Kontrola przepływu transmisji przez port RS232 (aktualnie nieaktywne),
- Praca do 32 urządzeń na magistrali RS485,
- Prędkości transmisji danych ustawiana na interfejsach RS232 i RS485/RS422 (bps): 300, 600, 1200, 1800, 2400, 4800, 7200, 9600, 14400, 19200, 28800, 38400, 57600, 76800, 115200, 230400,
- Format danych ustawiany na interfejsach RS232 i RS485/RS422 : Liczba bitów danych: 5, 6, 7, 8; Kontrola parzystości: Brak, Parzystość, Nieparzystość; Bity stopu: 1, 2,
- Przezroczystość dla wszystkich protokołów, których format danych jest zgodny z powyższą specyfikacją np. MODBUS, DNP, PROFIBUS i inne,
- Zasilanie zewnętrzne od 10 do 30 VDC stabilizowane o mocy 2W,
- Optoizolacja między interfejsem RS232 a RS485/RS422 w torze sygnałowym 5kV=,
- Izolacja galwaniczna między interfejsem RS232 a zasilaniem 1kV= lub 3kV,
- Wbudowane zabezpieczenie przeciwzwarciowe i przeciwprzepięciowe na liniach interfejsu RS422/485,
- Zabezpieczenie przeciwprzepięciowe ESD 15kV interfejsu RS232,
- Połączenie magistrali RS485 / RS422 i zasilania przez złącza śrubowe o przekroju do 2.5 mm²,

- Złącze DB-9F do połączenie kablem interfejsu RS232 z komputerem PC, sterownikiem, kasą fiskalną,
- Obudowa zgodna ze standardem DIN 43880 – do montażu w typowych szafkach elektroinstalacyjnych,
- Obudowa przystosowana do montażu na szynie zgodnej ze standardem DIN35 / TS35,
- Rozmiar (obrys) obudowy (SZ x W x G) 53mm x 90mm x 58 mm,

2.2. OPIS

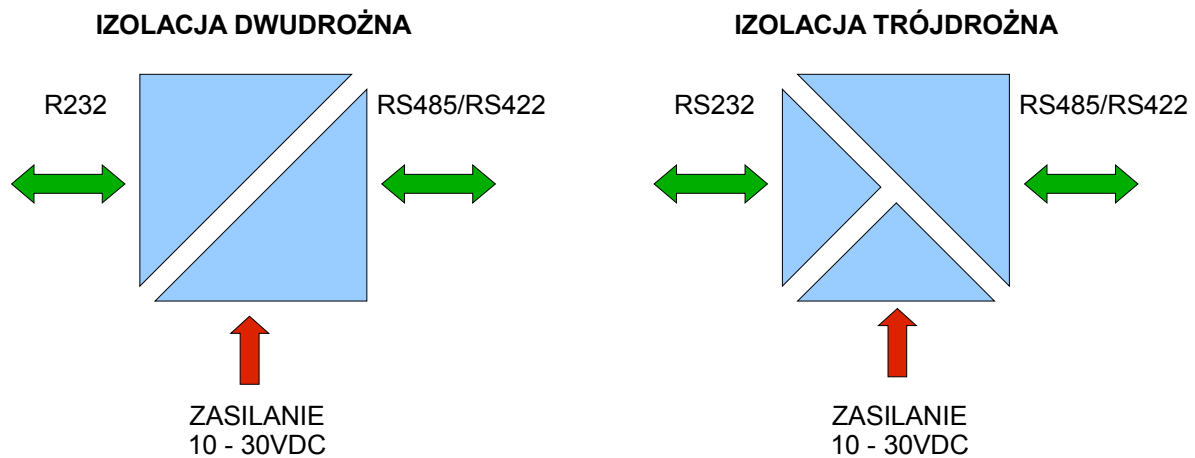
Adresowalny konwerter ADA-1040A jest urządzeniem rozwiązującym problem podłączenia nieadresowalnych urządzeń wyposażonych w interfejs RS-232 do wielopunktowej (multipoint) magistrali RS-485 poprzez nadanie adresu urządzeniu RS232. Jednocześnie konwerter dokonuje zamiany standardu RS232 na RS485 / RS422 z możliwością ingerencji w format przesyłanych danych. W zależności od konfiguracji może być ustawiana prędkość transmisji, liczba bitów danych, kontrola parzystości lub jej brak a także liczba bitów stopu. Ustawienia mogą być różne dla portu RS232 i RS485 / RS422. Konwerter ADA-1040A nie wymaga do swego działania zasilania z portu RS232, wspiera asynchroniczną transmisję danych z szybkością do 230,4 kbps przez jedną lub dwie pary skrętek interfejsu RS485 / RS422. ADA-1040A wyposażony jest w żeńskie gniazdo DB-9 do podłączenia interfejsu RS232 oraz w listwę zacisków śrubowych dla podłączenia zasilania i skrętkowych połączeń magistrali RS485 / RS422. Złącze DB-9 interfejsu RS232 w konwerterze wykonane jest jako DCE co pozwala na podłączenie konwertera z innym urządzeniem wyposażonym w RS232 za pomocą kabla-przedłużacza (typowy kabel do podłączenia modemu) bez wykonywania przeplotu Tx z Rx. Do działania konwerter ADA-1040A wykorzystuje sygnały Rx, Tx i masy (GND) interfejsu RS232 wprowadzone przez złącze DB-9F(żeńskie). Ochronę przeciwprzebieciową na każdej linii RS485 / RS422 wykonano na bazie diod przeciwprzebieciowych i bezpieczników.



Rys 1. Widok ADA-1040A oraz położenie przełącznika SW1

2.3. IZOLACJA

W konwerterze ADA-1040A izolacja galwaniczna wykonywana jest jako dwudrożna lub trójdrożna, 1kV= lub 3kV=, w zależności od wersji wykonania. Wersje wykonania konwertera zostały opisane w punkcie WERSJE WYKONANIA.



Rys 2. Struktura izolacji w ADA-1040A

3. INSTALACJA

Ten rozdział pokaże jak poprawnie podłączyć ADA-1040A do komputera, magistrali RS485, RS422 i zasilania oraz jak używać ADA-1040A.

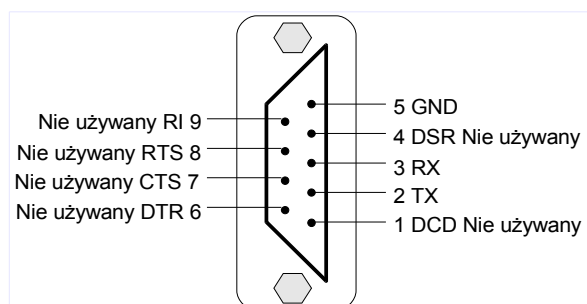
W celu minimalizacji wpływu zakłóceń z otoczenia zaleca się:

- stosowanie w instalacji kabli ekranowanych typu skrętka-wieloparowa , których ekran można podłączyć do uziemienia na jednym końcu kabla,
- układać kable sygnałowe w odległości nie mniejszej niż 25 cm od kabli zasilających,
- do zasilania konwerterów stosować kabel o odpowiednim przekroju ze względu na spadki napięcia,
- stosować filtry przeciwzakłóceń do zasilania konwerterów instalowanych w obrębie jednego obiektu,
- nie zasilac konwerterów z obwodu zasilania urządzenia generującego duże zakłócenia impulsowe np. przekaźniki, styczniki, falowniki.

3.1. MONTAŻ

Obudowa konwertera ADA-1040A jest przystosowana do montażu na listwie TS-35 (DIN35). W celu zamontowania na listwie należy konwerter górną częścią obudowy zawiesić zaczepami na listwie TS-35 następnie docisnąć do listwy dolną część obudowy aż do usłyszenia charakterystycznego dźwięku „klik” gdy dolny zaczep zaczepi obudowę na listwie.

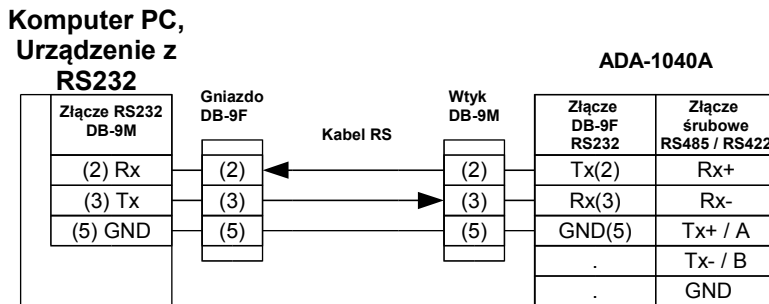
3.2. PODŁĄCZENIE DO KOMPUTERA



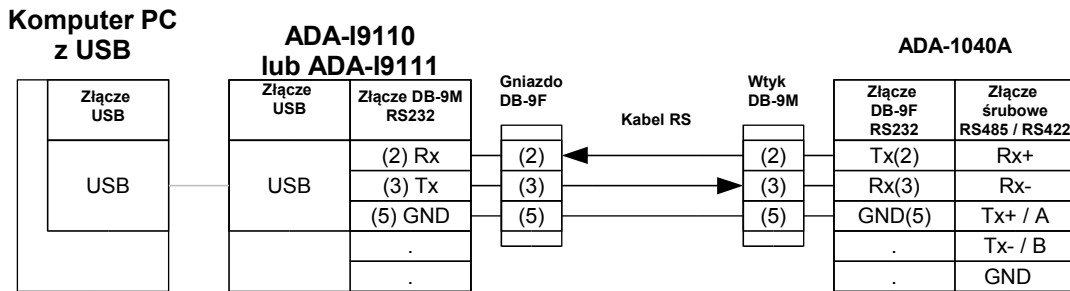
Rys 3. Rozkład sygnałów interfejsu RS232 w złączu DB-9F (żeńskie) konwertera

W celu podłączenia konwertera ADA-1040A do:

- portu RS232 komputera lub urządzenia należy wykonać kabel według schematu z Rys 4.
- portu USB komputera należy zaopatrzyć się w dodatkowy konwerter USB na RS232 ADA-I9111 lub ADA-I9110, który podłączamy do portu RS232 ADA-1040A jak na Rys. 5.



Rys 4. Podłączenie ADA-1040A do komputera PC lub urządzenia z RS232 za pomocą kabla

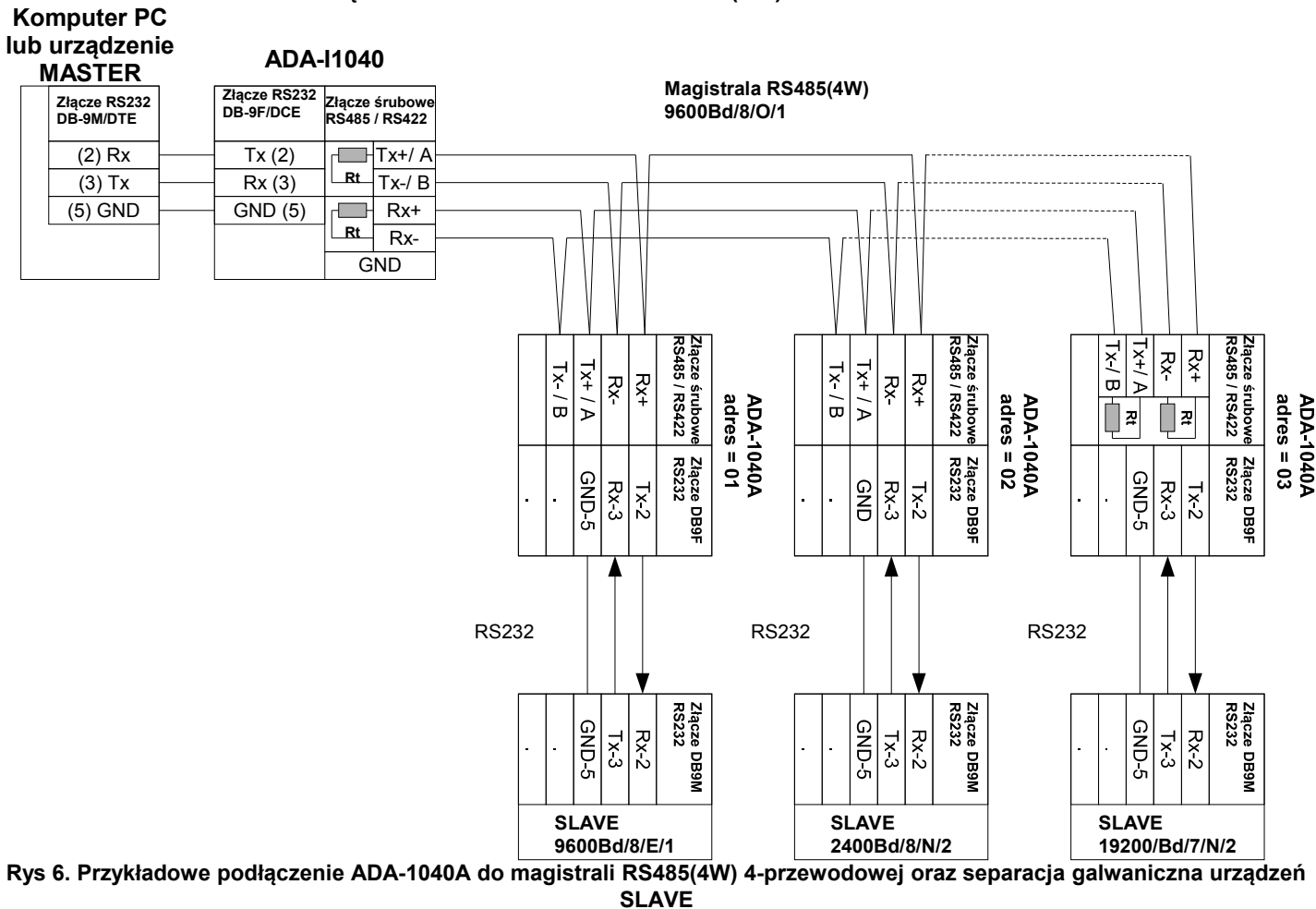


Rys 5. Podłączenie ADA-1040A do komputera PC za pomocą konwertera USB na RS232 ADA-I9110/ADA-I9111

3.1. PODŁĄCZENIE DO MAGISTRALI RS485

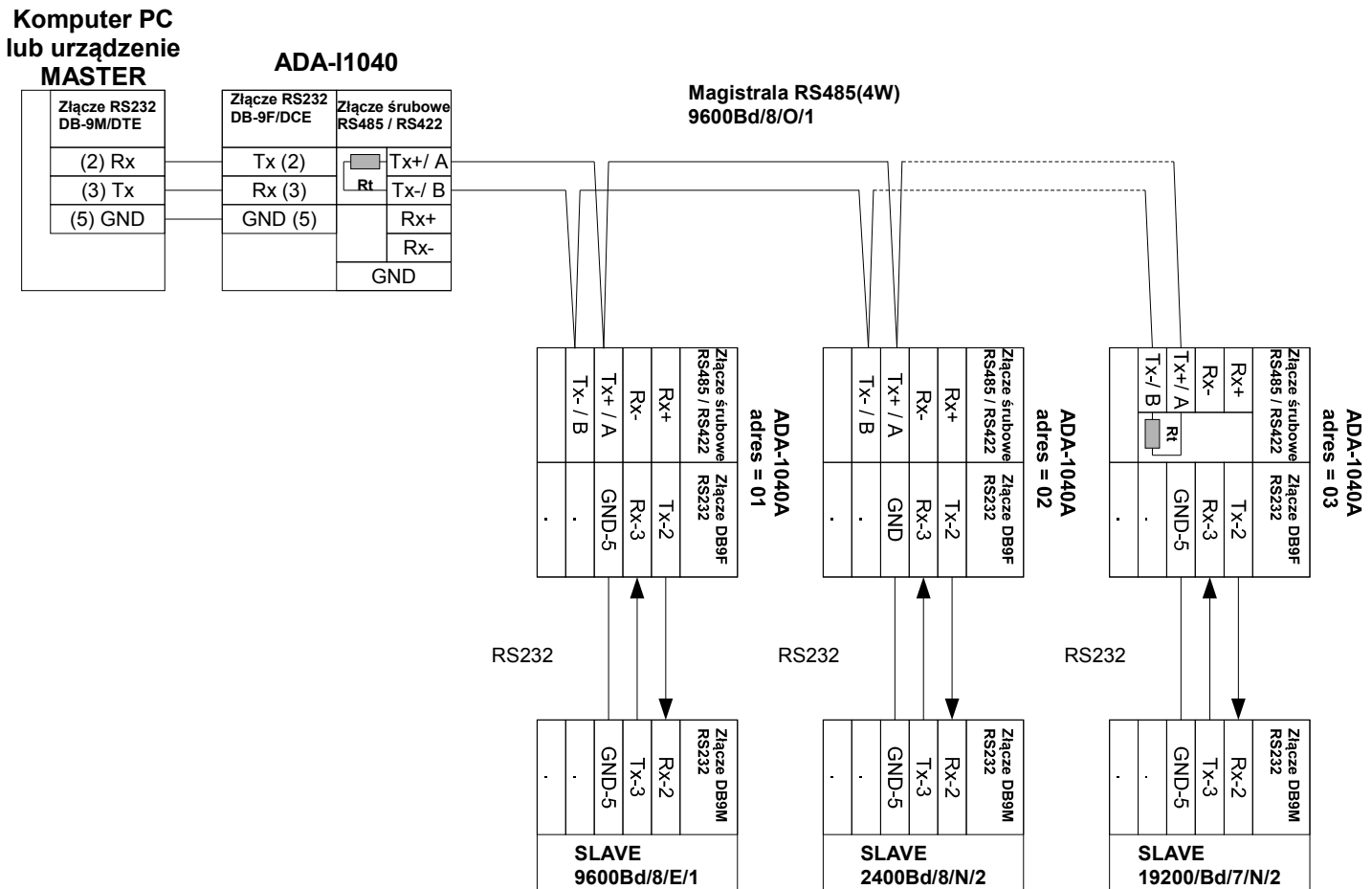
Interfejs RS485/RS422 w konwerterze ADA-1040A dostępny jest na listwie z zaciskami śrubowymi opisanymi następująco : Tx+/A, Tx-/B, Rx+, Rx-, GND. Poniżej przedstawiono sposób podłączenia konwertera ADA-1040A do magistrali RS485(4W) i RS485(2W).

3.1.1. PODŁĄCZENIE DO MAGISTRALI RS485(4W)



Rys 6. Przykładowe podłączenie ADA-1040A do magistrali RS485(4W) 4-przewodowej oraz separacja galwaniczna urządzeń SLAVE

3.1.2. PODŁĄCZENIE DO MAGISTRALI RS485(2W)



Rys 7. Przykładowe podłączenie ADA-1040A do magistrali RS485(2W) 2-przewodowej oraz separacja galwaniczna urządzeń SLAVE

3.1.3. ŁĄCZENIE ZACISKÓW GND

Łączenie zacisków GND interfejsów RS485/RS422 urządzeń podłączonych do magistrali RS485/RS422 należy wykonać w przypadku różnicy potencjałów mas interfejsów RS485/RS422, która uniemożliwia prawidłową transmisję danych.

Nie można podłączać do zacisku GND ekranów kabli, obwodu PE instalacji elektrycznej, mas innych urządzeń.

3.1.4. PODŁĄCZENIE REZYSTANCJI KOŃCOWEJ Rt

Zastosowanie rezystancji końcowej $R_t = 120 \Omega$ pozwala na zmniejszenie wpływu odbić w liniach długich i przy dużej prędkości transmisji. Dla prędkości poniżej 9600 bps rezystor nie jest potrzebny. Dla odległości powyżej 1000m i 9600 bps lub 700m i 19200 bps rezystor może być niezbędny jeżeli wystąpią problemy z poprawnością transmisji. Przykładowe podłączenia rezystora przedstawiono na rysunkach 6 i 7. Rezystor $R_t = 120 \Omega$, 5%, 0,25W w ilości 2 szt. jest w komplecie z urządzeniem ADA-1040A.

3.1.5. PODŁĄCZENIE URZĄDZEŃ Z INTERFEJSEM RS232

Sposób podłączenia urządzeń SLAVE z interfejsem RS232 do ADA-1040A przedstawiono na Rys.6 i Rys.7.

3.2. PODŁĄCZENIE ZASILANIA

W celu podłączenia zasilania do konwertera ADA-1040A należy zaopatrzyć się w zasilacz stabilizowany o napięciu wyjściowym od 10V= do 30V= o mocy 2W, np. DR-15-24. Długość kabla zasilającego od zasilacza do urządzenia nie powinna przekroczyć 3 m. Podłączyć biegun dodatni (+) zasilacza do zacisku Vss+, a ujemny (-) do Vss- na liście zaciskowej konwertera. ADA-1040A posiada zabezpieczenie przed odwrotnym podłączeniem napięcia zasilającego.

4. URUCHOMIENIE

Po poprawnym wykonaniu instalacji według powyższych punktów możemy załączyć zasilanie.

Po prawidłowym podłączeniu zasilania powinna zaświecić się zielona dioda PWR na frontowym panelu konwertera.

Jeżeli po podłączeniu zasilania na panelu frontowym nie świeci się zielona dioda oznaczona jako PWR należy sprawdzić prawidłowość podłączenia zasilania (polaryzację).

Podczas poprawnej transmisji danych przez konwerter powinny mrugać diody LED oznaczone jako Tx, Rx .

4.1. OPIS DIOD SYGNALIZACYJNYCH

Opis działania diod sygnalizacyjnych przedstawiono poniżej:

LED	Opis
PWR	Sygnalizacja obecności zasilania konwertera
Praca Normalna	
RX	Sygnalizacja odbioru danych przez konwerter ADA-1040A z portu RS485
TX	Sygnalizacja transmisji danych z konwertera ADA-1040A przez port RS485
Konfiguracja	
dioda obok SW1	Miga z częstotliwością 1 Hz - sygnalizacja trybu konfiguracji (patrz ustawienia mikro przełącznika SW1)
Aktualizacja oprogramowania	
dioda obok SW1	Miga sygnalizując przepływ danych programu do konwertera

UWAGA!

PRZY PRĘDKOŚCIACH POWYŻEJ 38.4 KBPS DIODY TX, RX BĘDĄ SŁABIEJ ŚWIECIĆ PODCZAS PRZESYŁANIA DANYCH

4.2. USUWANIE PROBLEMÓW

Problem	Możliwe sposoby rozwiązania problemu
Dioda PWR nie świeci	Należy sprawdzić polaryzację podłączonego zasilania i jego parametry.
Dioda Tx świeci ciągle	Magistrala RS485(4W) / RS422. Oznacza to złą polaryzację na zaciskach Rx+, Rx-, należy zmienić polaryzację.
Dioda Tx świeci ciągle	Magistrala RS485(2W). Oznacza to złą polaryzację na zaciskach Tx+/A, Tx-/B, należy zmienić polaryzację.
Brak transmisji Dioda Tx mruga	Magistrala RS485(4W) / RS422. Sprawdzić poprawność podłączenia do zacisków Tx, Rx według punktu 3.

5. KONFIGURACJA

5.1. TRYBY PRACY KONWERTERA

Konwerter ADA-1040A może pracować w kilku trybach pracy:

- praca normalna
- konfiguracja,
- awaryjna wymiana oprogramowania (firmwear'u),

które ustawiamy przełącznikiem SW1 umieszczonym obok złącz DB-9F oznaczonego RS232. W celu przestawienia sekcji przełącznika SW1 należy zdjąć pokrywkę złącz z napisem SW1 i małym, płaskim wkrętakiem dokonać odpowiednich przestawień.

Wszystkie możliwe ustawienia przełącznika SW1 służące do zmiany trybów pracy ADA-1040A przedstawione są w tabeli poniżej.

Tryby pracy konwertera

SW1- 1	SW1- 2	Tryb pracy
OFF	OFF	Praca normalna
ON	OFF	Konfiguracja urządzenia
ON	ON	Tryb awaryjnej wymiany oprogramowania

5.2. KONFIGURACJA ZA POMOCĄ PROGRAMU ADACONFIG

Konfigurację konwertera ADA-1040A przeprowadzić można za pomocą programu *ADAConfig* dostarczonego na płycie CD razem z zakupionym konwerterem. W celu skonfigurowania konwertera należy go uprzednio podłączyć do portu RS-232 i zasilacza. Po załączeniu zasilacza należy sprawdzić czy na frontowym panelu świeci zielona dioda oznaczona jako PWR. Jeżeli dioda nie świeci, należy sprawdzić polaryzację zasilania podłączonego do konwertera. Jeżeli dioda świeci należy ustawić sekcję mikro przełącznika SW1 do pracy w trybie konfiguracji jak w tabeli poniżej.

SW1-1	SW1-2
ON	OFF

Wejście w tryb konfiguracji powoduje zapalenie żółtej diody LED umieszczonej obok mikro przełącznika SW1 z częstotliwością 1 Hz. Po uruchomieniu programu *ADAConfig* można przeprowadzić konfigurację parametrów transmisji dla każdego z interfejsów konwertera oraz ustawić jego adres widziany od strony magistrali RS485. W pierwszej kolejności należy ustawić w programie *ADAConfig* numer portu COM służącego do komunikacji z konwerterem. Następnie powinniśmy odczytać konfigurację zapisaną w pamięci konwertera naciskając przycisk *Odczytaj konfigurację z konwertera*. Po odczytaniu konfiguracji można dokonać odpowiednich zmian w ustawieniach interfejsów. Jeżeli w oknie konfiguracji zaznaczymy opcje adresowanie konwertera – dostępne należy ustawić odpowiedni adres konwertera z zakresu od 1 – 255. W przypadku odznaczenia tej opcji konwerter działa wtedy jak konwerter prędkości. W obu przypadkach możemy ustawić dodatkowo różne parametry transmisji dla interfejsu RS232 i RS485/RS422. Składają się na nie:

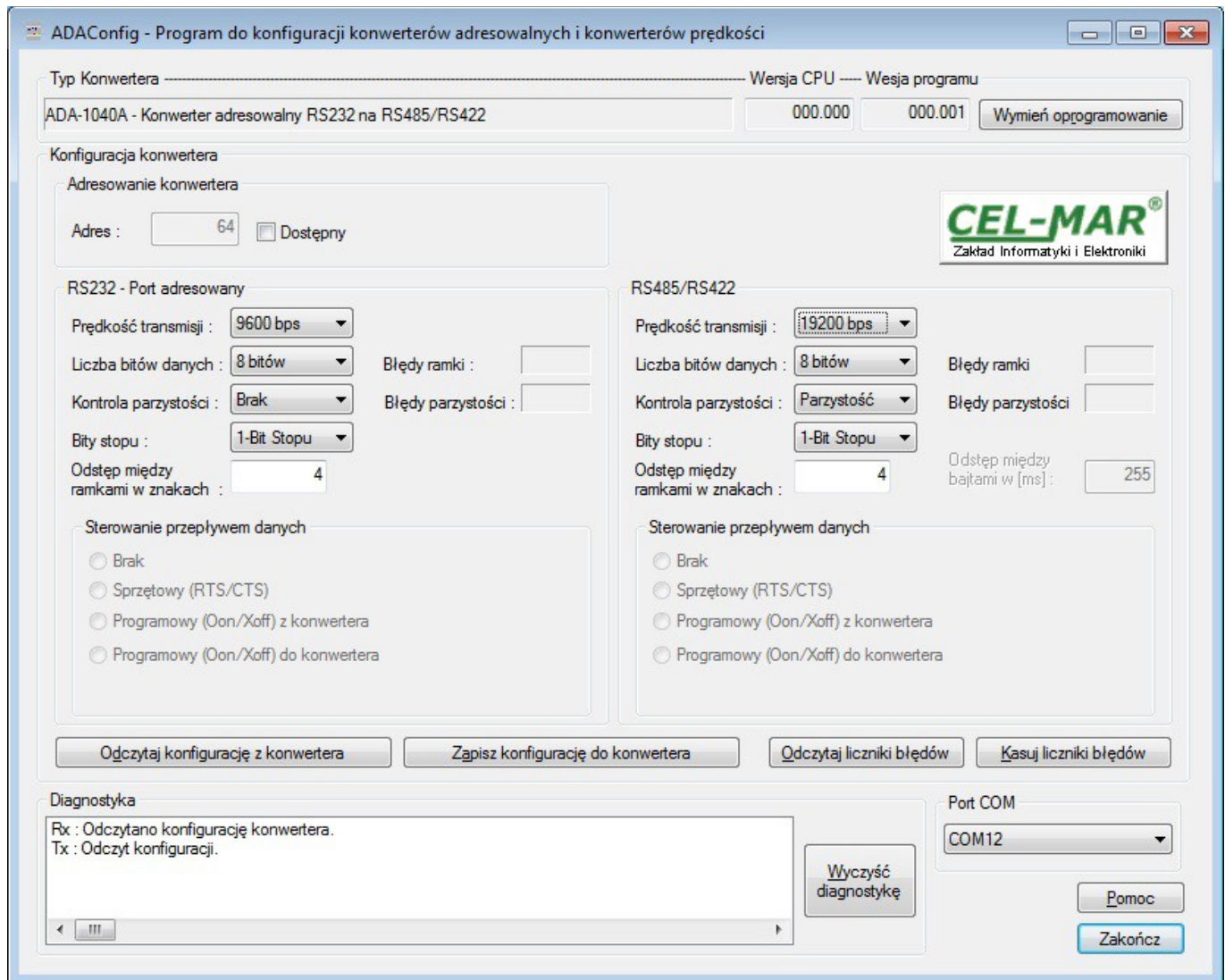
- prędkość transmisji (kbps) : 0.3, 0.6, 1.2, 1.8, 2.4, 4.8, 7.2, 9.6, 14.4, 19.2, 28.8, 38.4, 57.6, 76.8, 115.2, 230.4,
- liczba bitów danych : 5, 6, 7, 8,

- kontrola parzystości : brak, kontrola parzystości, kontrola nieparzystości,
- liczba bitów stopu : 1, 2,
- odstęp między ramkami w znakach od 4 do 255 (czas ciszy interpretowany jako koniec ramki),
- sterowanie przepływem danych - aktualnie nieaktywne.

Po dokonaniu zmian konfiguracji należy ją zapisać do pamięci konwertera naciskając przycisk *Zapisz konfigurację do konwertera*. Powrót do pracy normalnej następuje po ustawieniu sekcji mikro przełącznika SW1 jak w tabeli poniżej.

SW1-1	SW1-2
OFF	OFF

Powrót do pracy normalnej powoduje wygaszenie żółtej diody LED.



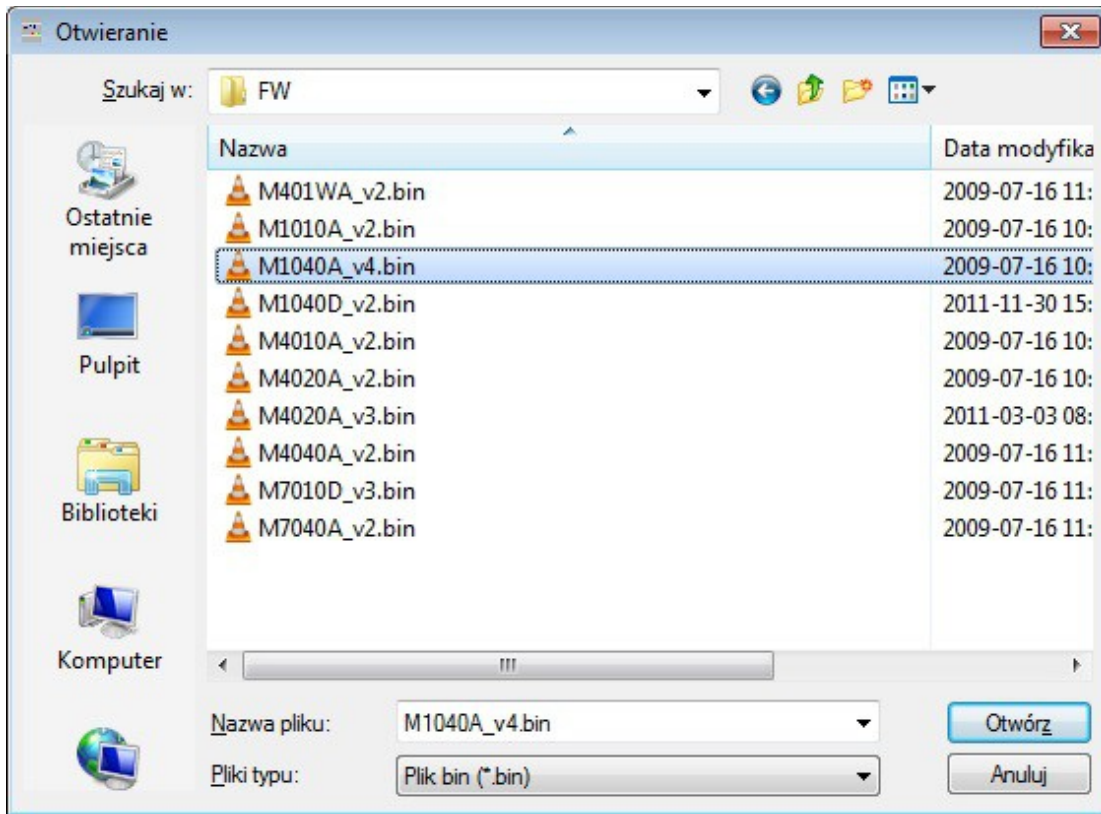
Rys 8. Widok interfejsu programu ADAConfig

5.3. WYMIANA PROGRAMU

W celu wymiany programu konwertera musimy wprowadzić urządzenie w tryb konfiguracji ustawiając sekcje mikro przełącznika SW1 jak w tabeli poniżej.

SW1-1	SW1-2
ON	OFF

Wejście w tryb konfiguracji powoduje zapalenie żółtej diody LED umieszczonej obok mikro przełącznika SW1 z częstotliwością 1 Hz. Następnie za pomocą polecenia *Zmień program* dokonujemy wymiany dostarczonego przez producenta programu. Naciśnięcie tego przycisku powoduje otwarcie okna (Rys. 9) w którym wskazujemy lokalizację pliku z rozszerzeniem *.bin. Po podświetleniu pliku programu i naciśnięciu przycisku *Otwórz* następuje załadowanie programu do bufora *ADAConfig* i jego sprawdzenie. Jeśli program nie wykryje błędów w załadowanym pliku możemy przystąpić do wymiany oprogramowania konwertera. Proces wymiany programu wizualizowany jest przez *ADAConfig* za pomocą paska postępu i po udanej wymianie potwierdzany odpowiednim komunikatem.



Rys 9. Wybór pliku z programem konwertera

Podczas ładowania programu żółta dioda LED umieszczona obok mikro przełącznika SW1 miga pokazując przepływ danych do konwertera. Jeżeli program został załadowany poprawnie żółta dioda LED zacznie ponownie migać z częstotliwością 1 Hz. Po udanej wymianie można powrócić do pracy normalnej ustawiając sekcję mikro przełącznika SW1 jak w poniższej tabeli.

SW1-1	SW1-2
OFF	OFF

Powrót do pracy normalnej powoduje wygaszenie żółtej diody LED umieszczonej obok mikro przełącznika SW1.

5.4. AWARYJNA WYMIANA PROGRAMU

W przypadku nieudanej wymiany programu konwertera należy spróbować wymienić go ponownie według opisu zawartego w punkcie 3.4. Jeśli jednak operacja się nie powiedzie należy wówczas skorzystać z możliwości awaryjnej wymiany oprogramowania. Wejścia w ten tryb dokonujemy ustawiając sekcję mikro przełącznika SW1 jak w tabeli poniżej.

SW1-1	SW1-2
ON	ON

Po takim ustawieniu sekcji mikro przełącznika należy wykonać restart konwertera. Można tego dokonać przez wyłączenie i ponowne załączenie zasilania ADA-1040A. Po tej czynności konwerter powinien się znajdować w trybie awaryjnej wymiany oprogramowania, w którym żółta dioda LED umieszczona obok mikro przełącznika SW1 świeci światłem ciągłym. Teraz należy dokonać wymiany programu w sposób opisany w poprzednim punkcie.

UWAGA!!!

PO UDANEJ WYMIANIE PROGRAMU NALEŻY USTAWIĆ SEKCJĘ MIKRO PRZEŁĄCZNIKA SW1 JAK W TABELI PONIŻEJ.

SW1-1	SW1-2
OFF	OFF

6. DIAGNOSTYKA TRANSMISJI DANYCH

W celu odczytania diagnostyk należy ustawić sekcje mikro przełącznika SW1 do pracy w trybie konfiguracji (patrz punkt 5.1). Poprawność transmisji przebiegającej po interfejsach RS232 i RS485 można sprawdzić odczytując liczniki błędów programem *ADAConfig* z pamięci konwertera. Licznik błędnych ramek będzie zwiększany np. w przypadku źle ustawionej prędkości w stosunku do rzeczywistej prędkości przesyłanych danych. Natomiast licznik błędów parzystości będzie liczył błędy mogące powstać w przypadku przekłamania bitów w transmitowanym znaku. Licznik ten nie działa przy wyłączonej kontroli parzystości. W celu odczytania wymienionych liczników naciskamy przycisk *Odczytaj liczniki błędów*. Kasowania liczników dokonujemy używając przycisku *Kasuj liczniki błędów* co spowoduje wyzerowanie liczników w pamięci konwertera.

W wypadku pojawiania się błędów parzystości lub błędów ramki należy sprawdzić ustawienia konfiguracyjne konwertera oraz poprawność połączenia magistrali RS485 i urządzenia do portu RS232 konwertera.

Po zakończeniu diagnostyki musimy ustawić sekcje mikro przełącznika SW1 w tryb pracy normalnej (patrz pkt. 5.1).

7. OPIS DZIAŁANIA

Konwerter ADA-1040A może pracować w trybie nieadresowalnym i adresowalnym.

7.1. PRACA W TRYBIE NIEADRESOWALNYM

W trybie nieadresowalnym ADA-1040A spełnia funkcję konwertera prędkości transmisji i formatu danych, pozwala to na ustawienie różnych prędkości transmisji oraz formatu danych na interfejsach RS232 i RS485/RS422.

Umożliwia to podłączenie starych urządzeń z interfejsem RS232 pracujących z niekonfigurowalną prędkością i formatem danych do magistrali RS485, na której pracują urządzenia z inną prędkością transmisji czy innym formatem danych.

7.2. PRACA W TRYBIE ADRESOWALNYM

W trybie adresowalnym ADA-1040A spełnia funkcję konwertera prędkości transmisji i formatu danych oraz pozwala podłączyć nieadresowalne urządzenie z interfejsem RS232 transmitujące dane z różnymi prędkościami i formatami ramki danych do magistrali RS485 a tym samym umożliwia współpracę z urządzeniami adresowanymi.

Przykładową aplikację ADA-1040A przedstawiono na Rys.10.

Na magistrali RS-485 ramka protokołu przeznaczona dla urządzenia nieadresowalnego RS232 powinna być zbudowana w następujący sposób :

ADRES KONWERTERA ADA-1040A	RAMKA URZĄDZENIA NIEADRESOWALNEGO
-----------------------------------	--

Gdzie:

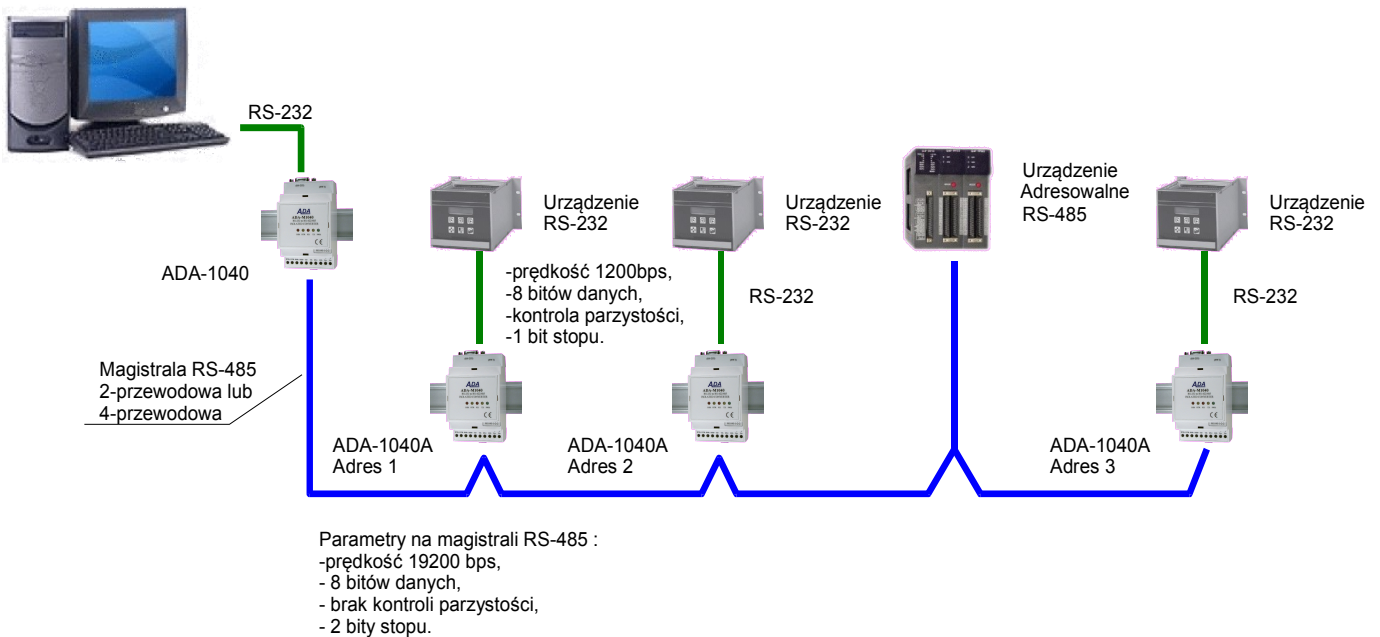
ADRES KONWERTERA ADA-1040A

- jeden bajt adresu z zakresu 1-255,

RAMKA URZĄDZENIA NIEADRESOWALNEGO

- dowolny ciąg bajtów zawierający właściwą ramkę urządzenia RS232. Nie więcej niż 950 bajtów.

Konwerter ADA-1040A z ustawionym adresowaniem stale nasłuchuje ramki na magistrali RS485. Jeżeli odebrana ramka zawiera bajt adresu równy adresowi konwertera odbierane są kolejne bajty ramki aż do momentu nastania ciszy na magistrali RS485 równej "odstępowi między ramkami w znakach". Jeżeli ramka zostanie prawidłowo odebrana jest "obdzierana" z bajtu adresu i przekazywana do interfejsu RS232 jako już właściwa ramka urządzenia RS232. W przypadku błędów w odebranej ramce nie jest ona przekazywana do interfejsu RS232. Należy wówczas powtórnie wysłać poprzednią ramkę. Ramka odebrana od urządzenia RS232 jest sprawdzana pod względem błędów transmisji. W przypadku ich braku konwerter dodaje adres na początek ramki i wysyła ją na magistralę RS-485. Ramka zawierająca błędy nie jest przekazywana na magistralę RS485. W przypadku przesyłania ramek zawierających więcej niż 950 bajtów konwerter odbiera tylko 950 znaków i ignoruje kolejne napływające. Konwerter ADA-1040A wyposażono w oddzielne bufory dla RS232 i RS485. Dzięki temu ADA-1040A może pracować w trybie full duplex na magistrali RS422 i cztero przewodowej RS485.



Rys 10. Podłączenie nieadresowalnych urządzeń RS232 do magistrali RS485

8. INTERFEJS RS232 OPIS PINÓW ZŁĄCZA DB-9F

Pin	Sygnal	Opis	ADA-1040A
1	(DCD)	Poziom sygnału odbieranego	Połączony z DSR
2	(TxD)	Nadawanie danych z ADA-1040A	Nadajnik
3	(RxD)	Odbiór danych przez ADA-1040A	Odbiornik
4	(DSR)	Gotowość urządzenia do odbierania/wysyłania danych	Połączony z DTR
5	(SG)	Masa sygnałowa	GND
6	(DTR)	Gotowość urządzenia do odbierania/wysyłania danych	Połączony z DSR
7	(CTS)	Urządzenie potwierdza przyjęcie sygnału RTS z ADA-1040A	Połączony z RTS
8	(RTS)	Urządzenie zgłasza do urządzenia gotowość odbioru danych	Połączony z CTS
9	(RI)	Wskaźnik wywołania	Nie połączony

9. WERSJE WYKONANIA

	ADA-1040A -	-	
Izolacja galwaniczna:			
1kV= dwudrożna		2	
1kV= trójdrożna		23	
3kV= dwudrożna		3	
3kV= trójdrożna		33	
Rodzaj pokrywy i złącz:			
Pokrywa bez otworów, złącza śrubowe nierozłączne		1	
Pokrywa z otworami, złącza śrubowe nierozłączne		2	
Pokrywa bez otworów, złącza śrubowe rozłączne		3	

Przykład zamówienia:

Symbol produktu: **ADA-1040A-2-3**

2 - izolacja galwaniczną 1kV= dwudrożna,

3 - pokrywa bez otworów, złącza śrubowe rozłączne,

10. DANE TECHNICZNE

Parametry Transmisji		
Interfejs	RS-232	RS-485/RS-422
Złącze	Gniazdo DSUB-9 żeńskie.	Złącze śrubowe maks. \varnothing 2,5mm ²
Długość linii interfejsu	do 15 m	1200 m
Maksymalna liczba podłączonych urządzeń	1	32
Linia transmisyjna	Kabel skrętkowy 1-parowy, 2-parowy lub 4-parowy, UTP Nx2x0,5(24AWG), ekranowany w środowisku o dużych zakłóceniach (STP Nx2x0,5(24AWG)).	Kabel DB9F/DB9M wielożyłowy 9x0,34 w ekranie (do 15m) lub kabel skrętkowy 9-parowy UTP 9x2x0,5 (24AWG) ekranowany w środowisku o dużych zakłóceniach STP 9x2x0,5 (24AWG).
Zgodność ze Standardami	EIA-232, CCITT V.24,	EIA-485, CCITT V.11
Maksymalna prędkość transmisji danych	230,4 kbps	
RS-485/RS-422	Kabel skrętkowy jedno-parowy, dwu-parowy, ekranowany w środowisku o dużych zakłóceniach.	
Typ transmisji	Asynchroniczna full duplex, half duplex.	
Sygnalizacja optyczna	<ul style="list-style-type: none"> • zielona dioda PWR zasilania, • czerwona dioda RX odbiór danych od strony RS-485/RS-422, • żółta dioda TX transmisja danych przez interfejs RS-485/RS-422. 	
Znamionowe warunki pracy		
Napięcie zasilania	10 - 24 – 30 V DC	
Przewód zasilający	Zalecana długość przewodu zasilającego – do 3m	
Moc pobierana	<2W	
Zabezpieczenie przed odwrotną polaryzacją zasilania	Tak	
Izolacja galwaniczna	1kV= lub 3kV= DC - pomiędzy obwodem zasilania a torem sygnałowym RS232, 5kV= - pomiędzy torem sygnałowym RS-485 a RS-232.	
Temperatura otoczenia	-25 ÷ +23 ÷ 50°C	
Wilgotność względna powietrza	5 ÷ 95% - bez kondensacji	
Położenie podczas pracy	Dowolne	
Sposób montowania	Na szynie zgodnej ze standardem DIN35 / TS35	
Kompatybilność elektromagnetyczna	Odporność na zakłócenia według normy PN-EN 55024. Emisja zakłóceń według normy PN-EN 55022.	
Wymagania bezpieczeństwa	Według normy PN-EN60950	
Środowisko	Handlowe i lekko uprzemysłowione	
Obudowa		
Wymiary	53 x 90 x 58 mm,	
Materiał	Noryl UL. 94 V-O	
Stopień ochrony obudowy	IP40	
Stopień ochrony zacisków	IP20	
Masa	0,10 kg	
Wykonanie wg. Standardu	DIN EN50022, DIN EN43880	
Warunki przechowywania i transportu		
Temperatura zewnętrzna	-40 ÷ 70 °C	
Wilgotność względna powietrza	5 ÷ 95% - bez kondensacji	

Drogi Kliencie,

Dziękujemy Państwu za zakup produktu Firmy **CEL-MAR**.

Doceniając Państwa działalność, mamy nadzieję, że ta instrukcja obsługi pomogła w podłączeniu i uruchomieniu adresowalnego **konwertera ADA-1040A**. Pragniemy poinformować również iż jesteśmy producentem posiadającym jedną z najszerszych gam produktów transmisji danych wliczając: konwertery transmisji danych interfejsów RS232, RS485, RS422, USB, konwertery światłowodowe, pętle prądowe, separatory/powielacze (repeater'y).

Prosimy o kontakt w celu wyrażenia opinii o produkcie oraz jak możemy zaspokoić Państwa obecne i przyszłe oczekiwania.

CEL-MAR sp.j.

Zakład Informatyki i Elektroniki
ul. Ściegiennego 219C
25-116 Kielce, POLSKA

Tel.....: +48 41 362-12-46
Tel/fax.....: +48 41 361-07-70
Web.....: <http://www.cel-mar.pl>
Biuro.....: biuro@cel-mar.pl
Dział handlowy.....: handlowy@cel-mar.pl
Informacja techniczna: serwis@cel-mar.pl