

Komputer PC
z kartą sieciową
Statyczny adres IP

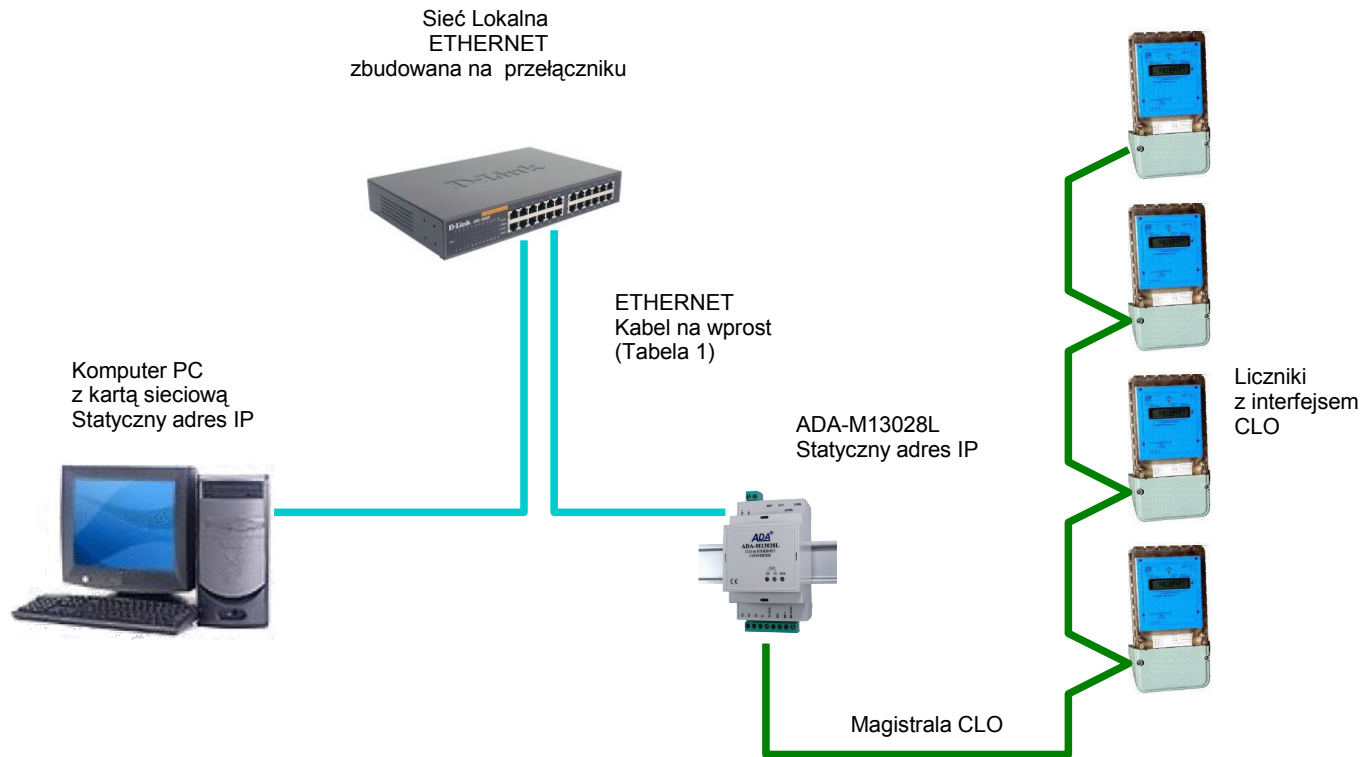


ETHERNET
Kabel z przeplotem
(Tabela 2)

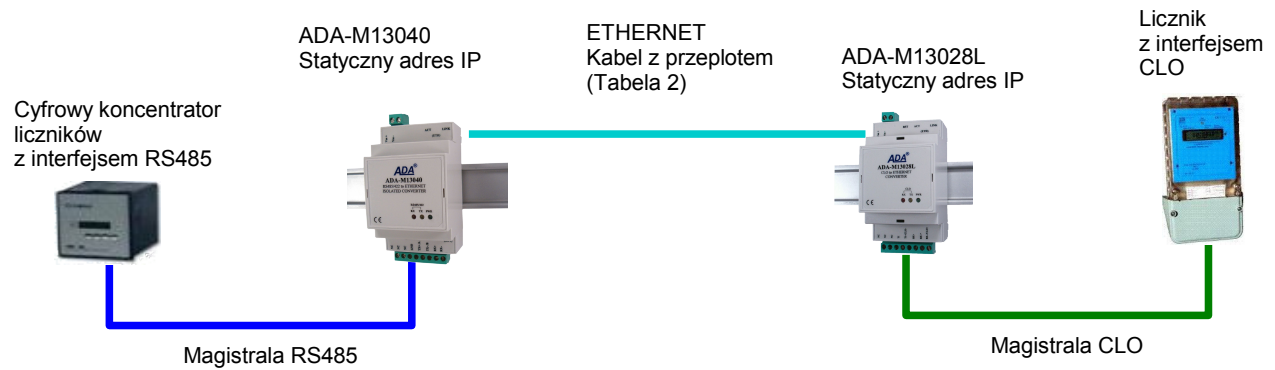


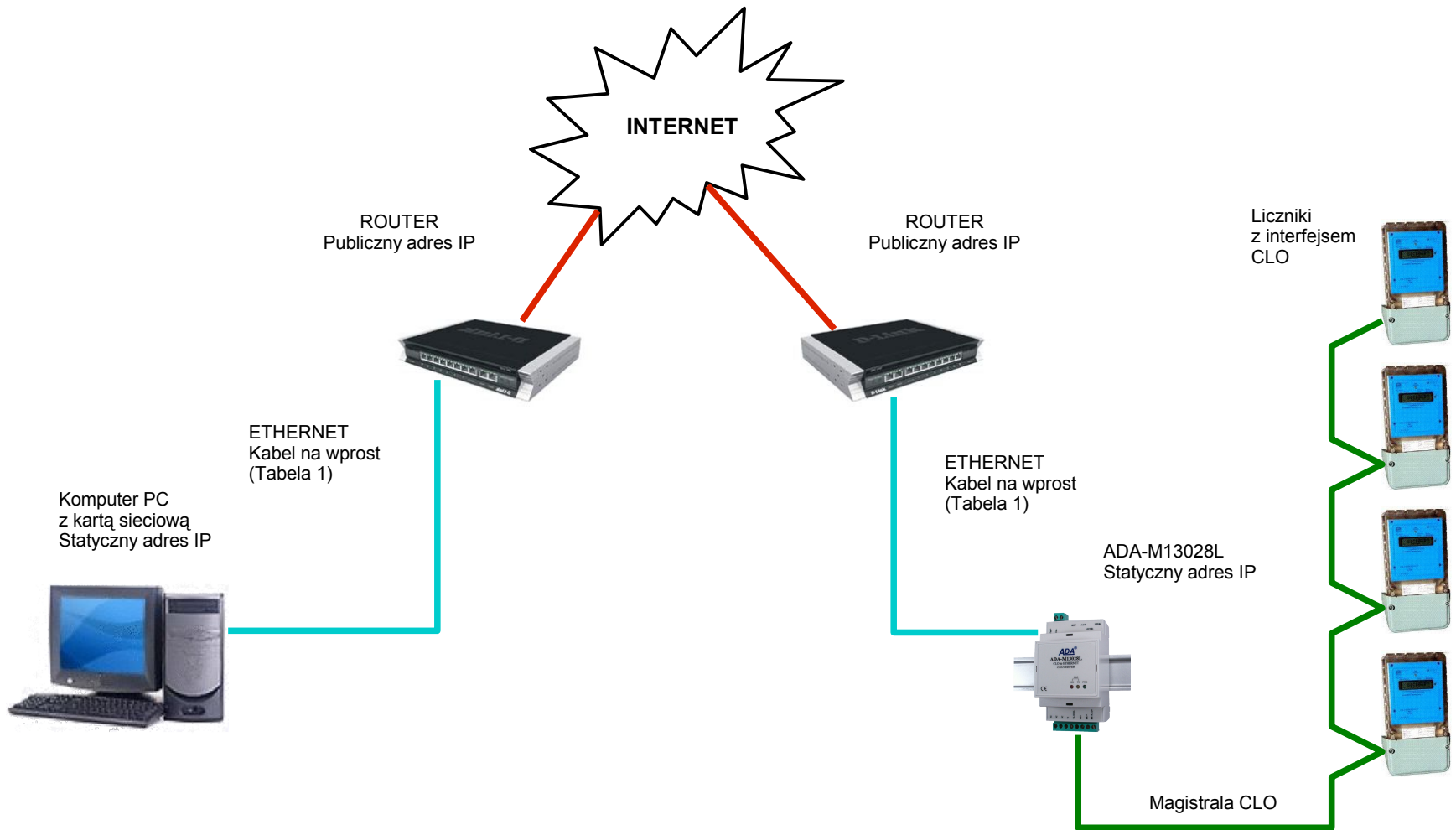
ADA-M13028L
Statyczny adres IP

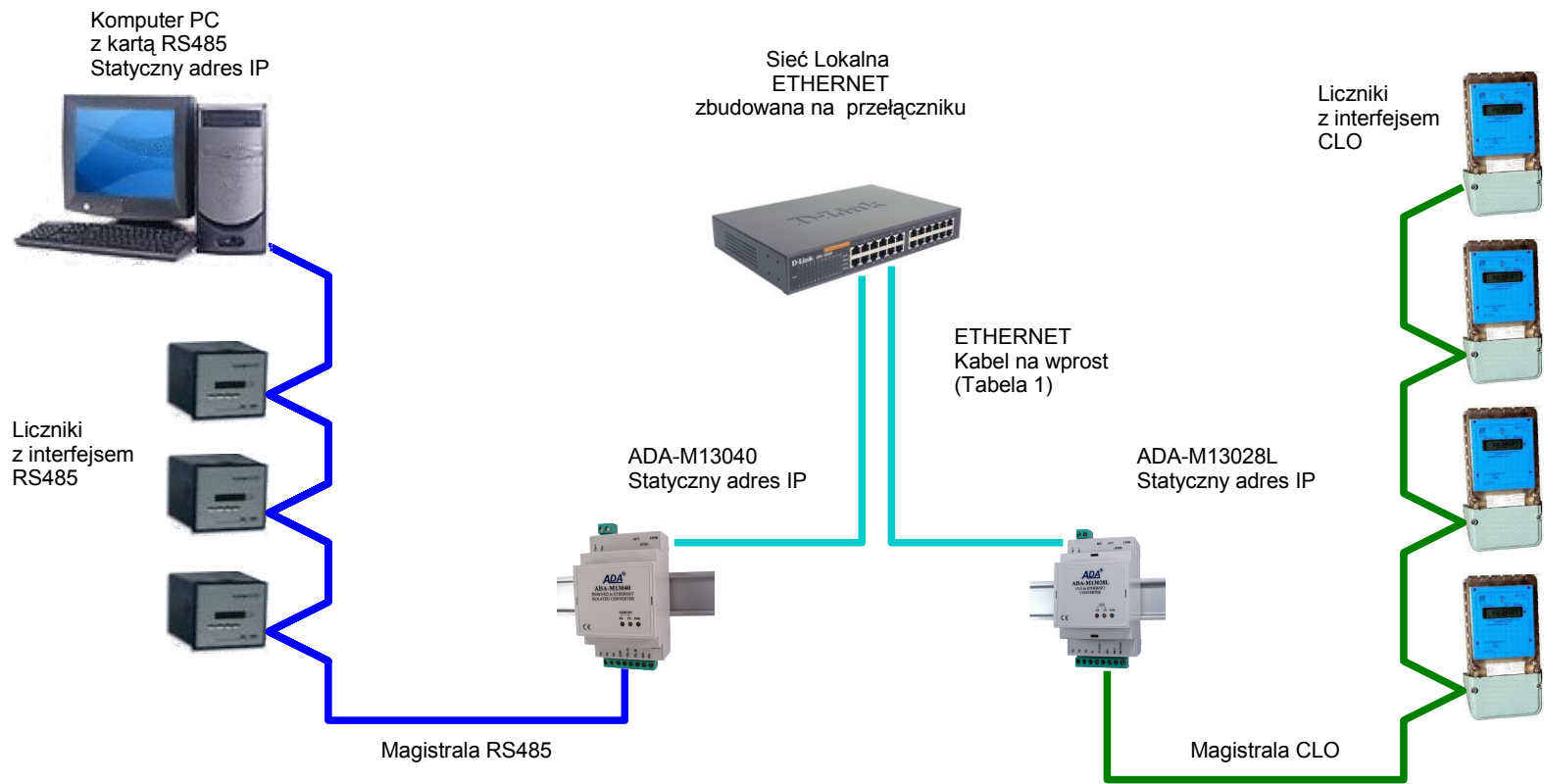


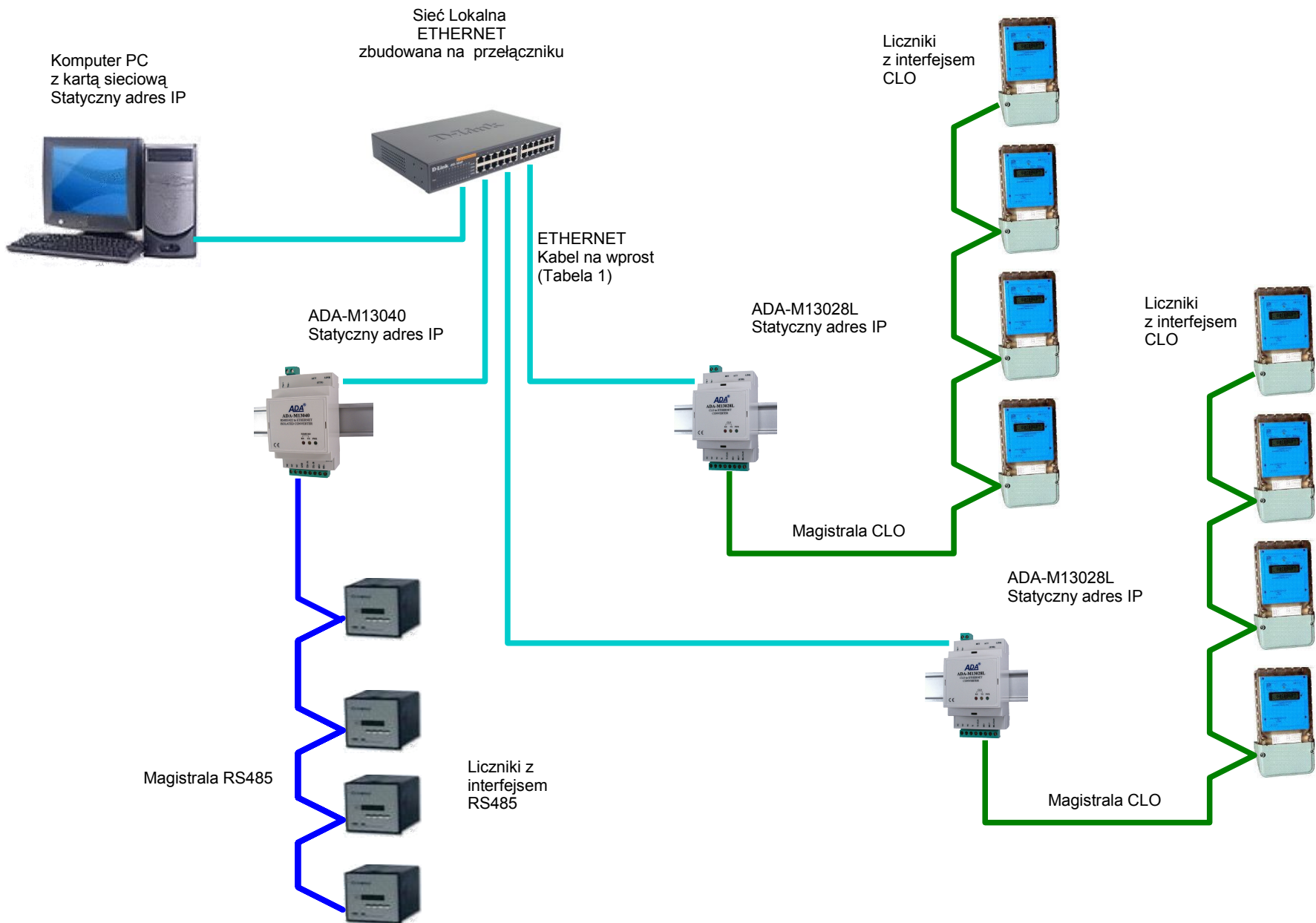


Bezpośrednie połączenie
konwerterów przez okablowanie
strukturalne do pracy w trybie mostu
szeregowego TCP/UDP









Sieć Lokalna
ETHERNET
zbudowana na przełączniku

Komputer PC
z kartą RS485



ADA-M13040
Statyczny adres IP



Magistrala RS485

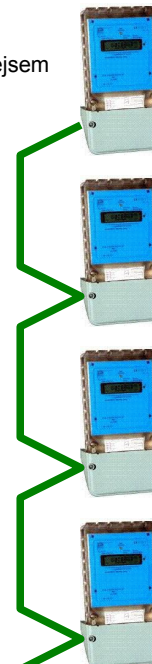
ETHERNET
Kabel na wprost
(Tabela 1)

ADA-M13028L
Statyczny adres IP

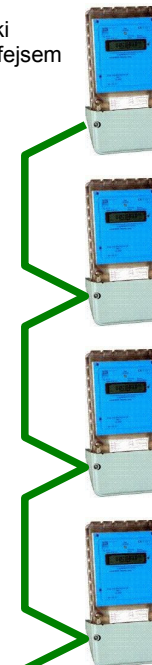


Magistrala CLO

Liczniki
z interfejsem
CLO



Liczniki
z interfejsem
CLO



ADA-M13028L
Statyczny adres IP



Magistrala CLO